



steca
Elektronik

Lühike paigaldusjuhend

coolcept coolcept-x

StecaGrid 1500 (-x)
StecaGrid 1800 (-x)
StecaGrid 2000 (-x)
StecaGrid 2300 (-x)
StecaGrid 2500 (-x)
StecaGrid 3000 (-x)
StecaGrid 3010 (-x)
StecaGrid 3600 (-x)
StecaGrid 4200 (-x)

coolcept³ coolcept³-x

StecaGrid 3203 (-x)
StecaGrid 4003 (-x)
StecaGrid 4803 (-x)
StecaGrid 5003
StecaGrid 5503 (-x)
StecaGrid 6003

Käesoleva juhendi kohta

Lühike paigaldusjuhend annab paigaldajale teavet seadme paigaldamise, ühendamise ja kasutuselevõtu kohta.

Lühike kasutusjuhend sisaldab kasutaja jaoks kõige olulisemat teavet seadme käitamise kohta.

Täiendavat teavet leiate üksikasjalikust paigaldus- ja kasutusjuhendist, mis on kättesaadav internetis.



Viited täiendavatele teabeallikatele on märgitud internetiaadressi või QR-koodina.

Skannige QR-koode nutitelefoni ja sobiva äpi abil.

<http://www.steca.com/Wechselrichter-Wohnsiedlung>

Kasutusotstarve

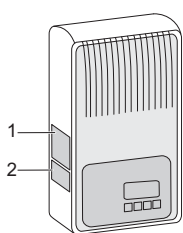
- coolcepti tootseria koosneb eri võimsusklassidega vahelditist sise- ja välismontaažiks ning ühe- või kolmefaasilise toite jaoks.
- Kasutage vaheldit ainult võrguga ühendatud fotoelektrilistes süsteemides.
- Vaheldit sobib päikesemoodulitele, mille ühendused ei ole maandatud.
- Ühendatud päikesemoodulid peavad vastavalt standardile IEC 61730 kuuluma klassi A, kuna vaheldit ei ole galvaaniliselt eraldatud.
- Fotoelektrilise generaatori maksimaalne lubatav süsteemipinge peab olema võrgu vahelduvpingest suurem.
- Olenevalt mudelist on olemas ühenduskontaktid valikulise energiasalvestussüsteemi tarbeks. Ühendust ei tohi kunagi siduda otse akuga.

Ohutus



- Enne seadme paigaldamist ja kasutamist tuleb käesolev dokument läbi lugeda ja sellest aru saada.
- Ühendada, kasutusele võtta ja parandada tohib ainult päikesetehnika alal koolitatud elektrispetsialist.
- Seade tuleb kohe seisma panna ning eraldada võrgust ja päikesemoodulitest, kui üks järgnevatest komponentidest on kahjustatud.
 - Seade (ei tööta, nähtav kahjustus, suitsu teke, sissetunginud vedelik jne)
 - Juhtmed
 - Päikesemoodulid
- Lülitage seade uuesti sisse alles pärast seda, kui spetsialist on selle korda teinud.
- Ohtlikku pinget võib esineda kuni 10 minuti jooksul pärast alalisvoolu koormuslahklüliti ja juhtme kaitselüliti välja lülitamist.
- Tähelepanu, tegemist on 2 pingevalikaga: elektrivõrk ja päikesemoodulid. Enne seadme juures tööde tegemist lahutage seadmest mõlemad pingevalikad.
- Seadet ei tohi kinni katta.
- Seadmel olevaid tehasetähistusi ei tohi muuta ega eemaldada.
- Seadet ei tohi avada.
- Hoidke lapsed fotoelektrilistest süsteemist eemal.
- Järgige üldisi ja riiklikke ohutuseeskirju ja õnnetusjuhtumite ennetamise eeskirju.
- Hoidke käesolev dokument alles kogu seadme eluea jooksul ja andke edasi järgmistele kasutajatele.

Tähistused seadmel

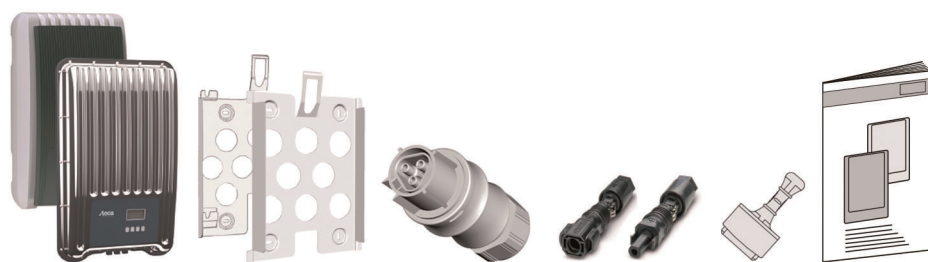


- 1 Tüübisilt kõige olulisemate tehniliste andmete ja seerianumbriga
- 2 Ohutussilt koos hoiatustega

Välise komponentide (nt andmelogija) ühendamisel: järgige tootja juhendit. Valesti ühendatud komponendid võivad seadet kahjustada.

Asjatundmatu kasutamine, eelkõige kasutuselevõtu ajal, võib seadme tootlikkust vähendada.

Tarnemaht



coolcept	1	1	1	-	1
coolcept ³					
coolcept-x	1	1	1	3	1
coolcept ³ -x					

Paigaldamine



- Juhtmete vedamisel ei tohi kahjustada ehitise tuleohutustehnilisi konstruktsioone.
- Jälgige, et ei esineks süttivaid gaase.
- Pidage kinni kõikidest kehtivatest paigalduseeskirjadest ja -normidest, riikide seadustest ning piirkondliku elektrivarustusettevõtte ühendusväärtustest.

Tõsine oht elektrilöögi tagajärjel!

- Lülitage vahelduvvoolujuhtme kaitselüliti välja ja tagage, et seda ei saaks ettekatsetamata uuesti sisse lülitada.
- Tehke kindlaks, et vahelduvvoolujuhtme ühelgi poolusel ei ole pinget.
- Seadke vaheldit alalisvoolu-koormuslahklüliti asendisse 0 ja tagage, et seda ei saaks ettekatsetamata uuesti sisse lülitada.
- Alalisvoolukaablid hakkavad pinget juhtima kohe, kui valgus päikesemoodulitele langeb.

Paigalduspind ja lähiümbrus: kohtkindel, vertikaalne, tasane, raskesti süttiv, püsiva vibratsioonita.

Paigalduspind peab olema kinnituskruvide jaoks piisavalt tugev.

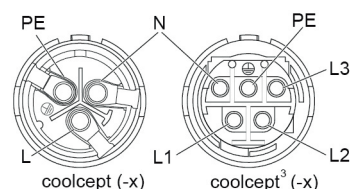
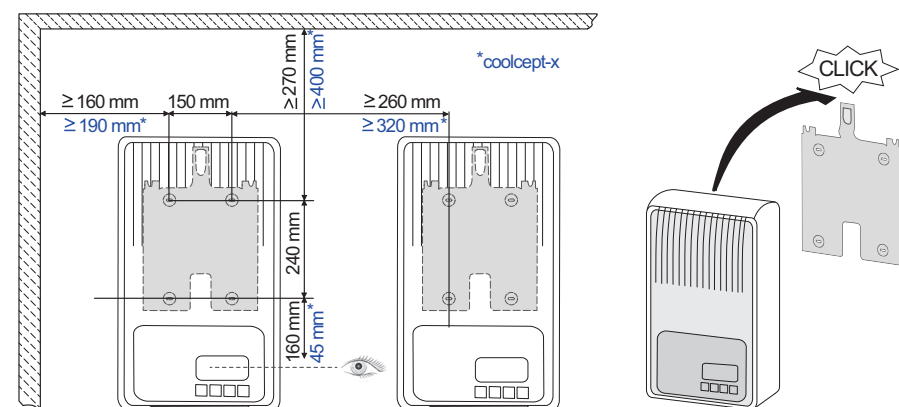
Pidage kinni lubatud ümbritsevatest tingimustest.

Vaheldejaid ei tohi paigaldada lautadesse, kus peetakse parajasti loomi.

Pidage kinni tüübisildil näidatud ühendusväärtustest.

Vedage kaablid nii, et ühendused ei saaks kogemata lahti tulla.

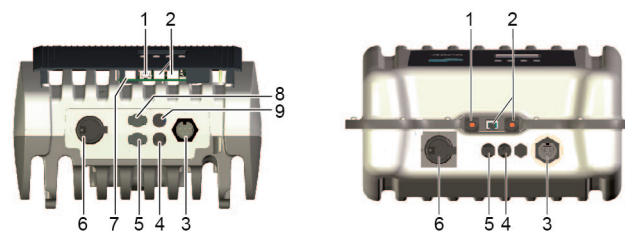
Alalisvoolujuhtmeid ei tohi ühendada maa potentsiaaliga.



a. Paigaldage vahelduvvoolupistik joonisel näidatud viisil (vaade juhtmeühendustele) võrgukaabli külge.
<http://www.wieland-electric.com/de/produkte/rundsteckverbinder-photovoltaik>



b. Paigaldage alalisvoolupistik õige poolusega fotoelektrilise generaatori kaablite külge.
<https://www.phoenixcontact.com/online/portal/de>



- Ühendage pistikupessa andmeühendus TCP-IP (1) ja Modbus RTU (7), kui need on olemas.
- Ühendage pistikupessa andmeühendus RS485 (2), kui see on olemas. Vajaduse korral ühendage pistikupessa terminaator.
- Ainult coolcept-x ja coolcept³-x: sulgege lahtised RJ45 konnektorid (1, 2) kaasolevate sulgurkorkidega.
- Suruge fotoelektrilise generaatori kaablite pistikühendused vaheldit PV-ühendustesse (4, 5) (kinnitumine on kuulda).
- Ainult coolcept³ puhul, ainult siis, kui on olemas võimsusmuundur SolUse: suruge võimsusmuunduri SolUse kaablite pistikühendus vaheldit BAT-ühendustesse (8, 9) (kinnitumine on kuulda). BAT-ühendustesse ei tohi ühendada fotoelektrilist generaatorit.
- Lükake vahelduvvoolupistik vaheldit ühendusülisse (3) (kinnitumine on kuulda).
- Lülitage vahelduvvoolujuhtme kaitselüliti sisse. Vaheldit lülitub sisse. Ekraanil näidatakse esmakordse kasutuselevõtu aualehelülge. Käivitub esmakordne kasutuselevõtt. Üksteise järel loetakse mitmeid põhiseadistusi.



Üksikasjalikku teavet vahelduvvoolujuhtme paigalduse ja juhtme kaitselüliti kohta sisaldab kasutusjuhend, mida on võimalik alla laadida.

<http://www.steca.com/Wechselrichter-Wohnsiedlung>

- Seadistage kuvakeel.
- Seadistage kuupäev/kellaeg.
- Seadistage kasutuskoha riik. Tähelepanu, riiki on võimalik seadistada ainult üks kord!



Üksikasjalikku teavet riigi seadistamise kohta vt:
<http://www.steca.com/Wechselrichter-Wohnsiedlung>
Olenevalt seadistatud riigist võib vajalikuks osutuda täiendavate andmete sisestamine.

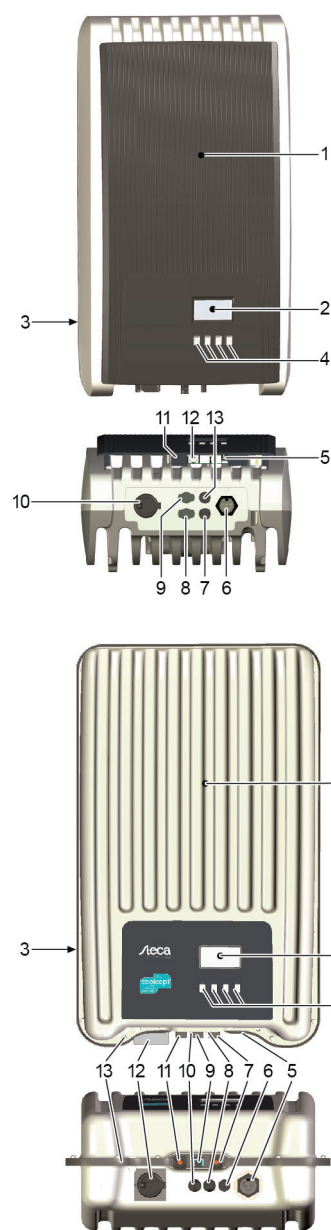
- Märkige **Finish** (Lõpetamine) ja vajutage **SET**.
- Kui seadistused ei ole täielikud, ilmub dialoog **Settings are incomplete**. Vajutage **SET** ja viige lõpuni põhiseadistuse lahtised punktid.
- Kui kõik seadistused on tehtud, ilmub dialoog **Are all settings correct?** Seadistuste parandamiseks: Vajutage **ESC**. Esmakordse kasutuselevõtu lõpuleviimiseks: Vajutage pikalt (> 1 s) **SET**. Kui vajutati pikalt **SET**: vaheldit käivitub uuesti ja sünkroniseerib ennast võrguga.
- Lülitage sisse alalisvoolu-koormuslahklüliti (6) vaheldit allküljel. Vaheldit on töövalmis.



Küsimuste korral või kui paigalduse kohta on vaja täiendavat teavet, vt kasutusjuhend, mida on võimalik alla laadida.
<http://www.steca.com/Wechselrichter-Wohnsiedlung>

Lühike kasutusjuhend

Ülesehitus



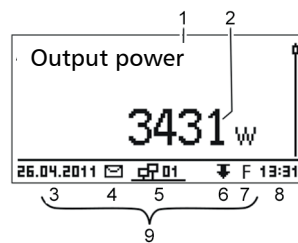
coolcept/coolcept³

- 1 Kate
- 2 Ekraan (monokroomne, 128 × 64 pikslit)
- 3 Tüübisilt, seerianumber, hoiatused
- 4 Juhtnupud: ESC, △, ▽, SET (vasakult paremale)
- 5 RJ45 konnektorid (2 x RS485-siin)
- 6 Vahelduvvooluühendus
- 7 Alalisvoolu miinusühendus (-) päikesemoodulite jaoks
- 8 Alalisvoolu plussühendus (+) päikesemoodulite jaoks
- 9 Alalisvoolu plussühendus (+) valikulise energiasalvestussüsteemi jaoks
- 10 Alalisvoolu-koormuslahklüliti (eraldab pluss- ja miinussisendi üheaegselt)
- 11 RJ10 konnektor (Modbus RTU)
- 12 RJ45 konnektor (LAN)
- 13 Alalisvoolu miinusühendus (-) valikulise energiasalvestussüsteemi jaoks

coolcept-x/coolcept³-x

- 1 Kate
- 2 Ekraan (monokroomne, 128 × 64 pikslit)
- 3 Tüübisilt, seerianumber, hoiatused
- 4 Juhtnupud: ESC, △, ▽, SET
- 5 Vahelduvvooluühendus
- 6 Surve ühtlustamise membraan
- 7 RJ45 konnektor (RS485 siin)
- 8 Alalisvoolu miinusühendus (-) päikesemoodulite jaoks
- 9 RJ45 konnektor (RS485 siin)
- 10 Alalisvoolu plussühendus (+) päikesemoodulite jaoks
- 11 RJ45 konnektor (LAN)
- 12 Alalisvoolu-koormuslahklüliti (eraldab pluss- ja miinussisendi üheaegselt, võib kindlustada kaarlukuga)
- 13 Puuritud auk valikulise maanduse või mehaanilise kinnituse (kinnitusketi) jaoks

Näidik



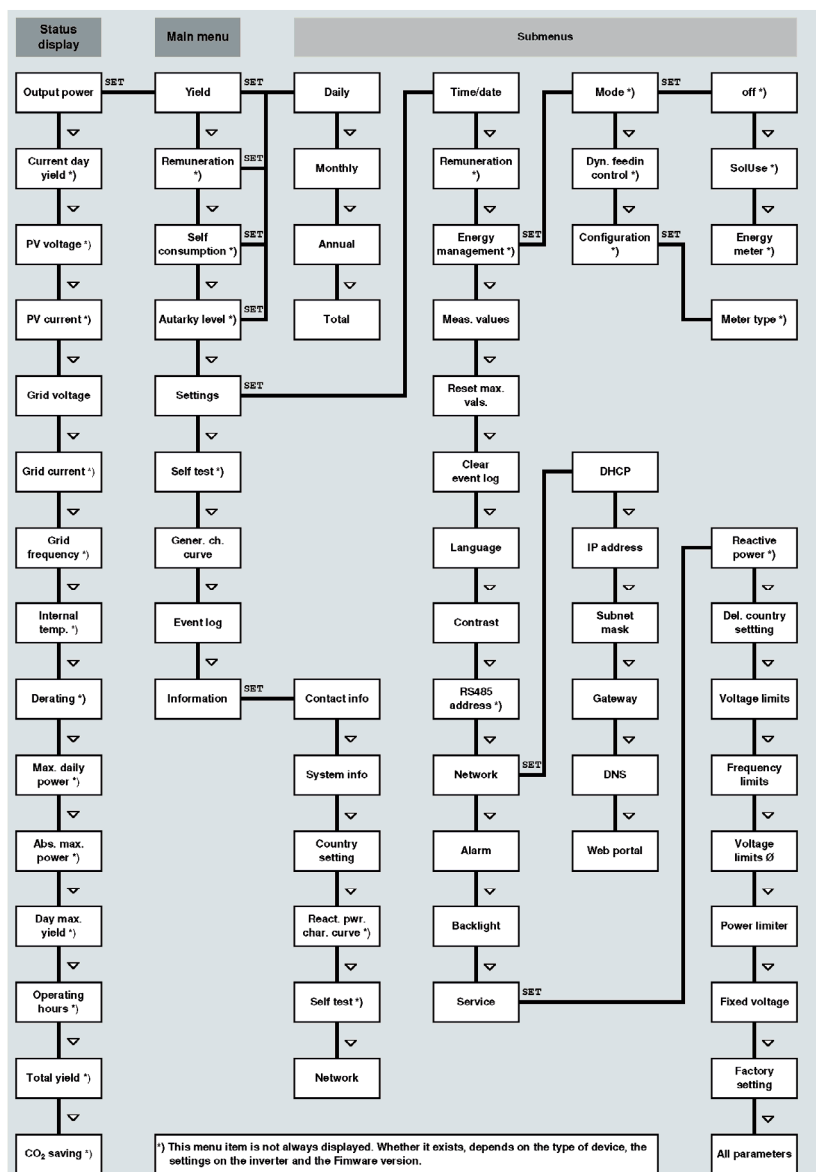
Nt väljundvõimsuse olekunäidik:

- 1 Näidiku nimetus
- 2 Mõõteväärtus koos ühikuga
- 3 Kuupäev
- 4 Sümbol kinnitamata sündmusteate
- 5 Piltsümbol Ühendus (näitab andmeliiklust RS485 konnektoril)
- 6 Sümbol Võimsuse vähenemine (derating)
- 7 Sümbol Püsipingerežiim sisse lülitatud
- 8 Kellaaeg
- 9 Seadme IP-aadress olemasoleva võrguühenduse korral, näidik vahelduvalt ③ – ⑦

Juhtnupud

Nupp	Tegevus	Funktsioon	
		Üldine	Juhtitud kasutamine
ESC	Vajutage lühidalt	Liigub 1 menüütasandi võrra kõrgemale	Läheb 1 sammu tagasi
	Vajutage pikalt (≥ 1 sekund)	Liigub olekunäidikule	Liigub juhtitud kasutamise algusesse
△	Vajutage lühidalt	<ul style="list-style-type: none"> Liigutab märgistusriba või ekraani sisu üles Liigutab numbrilises seadistuses märgistuse 1 positsiooni võrra vasakule Suurendab seadistusväärtust 1 astme võrra 	
	Vajutage lühidalt	<ul style="list-style-type: none"> Liigutab märgistusriba või ekraani sisu alla Liigutab numbrilises seadistuses märgistuse 1 positsiooni võrra paremale Vähendab seadistusväärtust 1 astme võrra 	
▽	Vajutage lühidalt	<ul style="list-style-type: none"> Märgistatud arv hakkab vilkuma ja seda saab muuta Kinnitab muudatuse Muudab juhtimiselemendi (kontrollkastike/valikväli) oleku 	
	Vajutage pikalt (≥ 1 sekund)	Vastab dialoogile <i>Jah</i>	Liigub 1 sammu edasi

Menüü struktuur

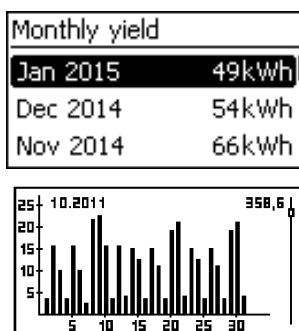


Rikkeid näidatakse punaselt vilkuval taustal. Samal ajal näidatakse sündmusteateid.

Üksikasjalikku teavet menüü struktuuri ja sündmusteate kohta vt: <http://www.steca.com/Wechselrichter-Wohnsiedlung>



Näide: kuu tootlikkuse numbriline ja graafiline näitamine



Kuvatakse olekunäidik.

1. Vajutage SET. Kuvatakse põhimenüü, Yield on märgistatud.
2. Vajutage SET. Kuvatakse tootlikkuse perioodide (päev, kuu, aasta) loetelu.
3. Vajutage ▽/△ tootlikkuse perioodi märgistamiseks.
4. Vajutage SET. Tootlikkuse perioodi tootlikkusi näidatakse loetelus (joonis vasakul).
5. Vajutage ▽/△ üksiktootlikkuse märgistamiseks.
6. Vajutage SET. Märgistatud tootlikkus näidatakse diagrammil (joonis vasakul).
7. Vajutage ▽/△ diagramme lehitsemiseks.
8. Loetellu tagasipöördumiseks vajutage SET.
9. Tootlikkust võib kuvada ka rahasummana (hüvitis) (vt menüü struktuur).

Vaheldis salvestatakse järgmised andmed.

- Sündmusteateid koos kuupäevaga
- Energia tootmine päeva, kuu ja aasta lõikes

Energia tootmise andmed	Salvestamise ulatus/periood
10 minuti väärtused	31 päeva
Päevaväärtused	13 kuud
Kuuväärtused	30 aastat
Aastaväärtused	30 aastat
Kogu tootlikkus	Püsivalt

Andmeside

Andmete analüüsimiseks suudab vaheldi väljastada andmeliidest RS485 ja LAN kaudu palju andmeid (nt andmelogija). RS485 konnektori kaudu on võimalik ühendada mitu vaheldit.



Üksikasjalikku teavet andmeside kohta vt: <http://www.steca.com/Wechselrichter-Wohnsiedlung>



Seadme seire

Kasutaja ja seadme registreerimine StecaGrid-portaalis veebilehel: <http://www.steca.com/portal>

Hooldus

- Eemaldage tolm suruõhuga (max 2 bar).
- Määratud kohad pühkige puhtaks kergelt niisutatud lapiga (kasutage puhast vett või 2%-list majapadimisseebi lahust).