



**Steca**  
Elektronik

## Συνοπτικό εγχειρίδιο εγκατάστασης

<b>coolcept</b> <b>coolcept-x</b>	StecaGrid 1500 (-x) StecaGrid 1800 (-x) StecaGrid 2000 (-x) StecaGrid 2300 (-x) StecaGrid 2500 (-x) StecaGrid 3000 (-x) StecaGrid 3010 (-x) StecaGrid 3600 (-x) StecaGrid 4200 (-x)
<b>coolcept<sup>3</sup></b> <b>coolcept<sup>3</sup>-x</b>	StecaGrid 3203 (-x) StecaGrid 4003 (-x) StecaGrid 4803 (-x) StecaGrid 5003 StecaGrid 5503 (-x) StecaGrid 6003

### Σχετικά με αυτό το εγχειρίδιο

Το Συνοπτικό εγχειρίδιο εγκατάστασης πληροφορεί τον εγκαταστάτη για την τοποθέτηση, σύνδεση και εκκίνηση της συσκευής.

Το Περιληπτικό εγχειρίδιο χρήσης παρέχει στον χειριστή τις πιο σημαντικές πληροφορίες για τη λειτουργία της συσκευής.

Λεπτομερείς πληροφορίες περιέχονται στις αναλυτικές οδηγίες εγκατάστασης και λειτουργίας που διατίθενται στο διαδίκτυο.



Παραπομπές σε άλλες πηγές πληροφόρησης εμφανίζονται ως διευθύνσεις διαδικτύου ή σαν κωδικοί QR. Σαρώνετε τους κωδικούς QR με το Smartphone και την κατάλληλη εφαρμογή (App).

<http://www.steca.com/Wechselrichter-Wohnsiedlung>

### Χρήση

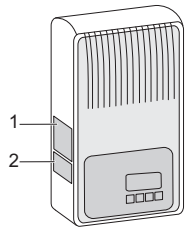
- Η οικογένεια προϊόντων coolcept αποτελείται από μετατροπείς διαφόρων κατηγοριών ισχύος για εσωτερική ή εξωτερική τοποθέτηση καθώς και τροφοδοσία δικτύου με μονοφασικό ή τριφασικό ρεύμα.
- Χρησιμοποιήστε τον μετατροπέα μόνο σε διασυνδεδεμένα φωτοβολταϊκά συστήματα.
- Ο μετατροπέας ενδείκνυται για φωτοβολταϊκά πάνελ, οι συνδέσεις των οποίων δεν είναι γειωμένες.
- Τα συνδεδεμένα φωτοβολταϊκά πάνελ πρέπει να έχουν αξιολόγηση A κλάσης σύμφωνα με το IEC 61730, καθώς ο μετατροπέας δεν διαθέτει γαλβανική απομόνωση.
- Η μέγιστη επιτρεπόμενη τάση συστήματος της φωτοβολταϊκής γεννήτριας πρέπει να είναι μεγαλύτερη από την τάση δικτύου AC.
- Ορισμένα μοντέλα διαθέτουν υποδοχές σύνδεσης με προαιρετικό σύστημα αποθήκευσης ενέργειας. Η σύνδεση δεν πρέπει να γίνει ποτέ απευθείας σε μπαταρία.

### Ασφάλεια



- Πριν την εγκατάσταση και χρήση της συσκευής πρέπει να έχετε διαβάσει και κατανοήσει το παρόν κείμενο.
- Η σύνδεση, η θέση σε λειτουργία και η επισκευή επιτρέπεται να γίνονται μόνο από πτυχιούχο ηλεκτρολόγο, εξειδικευμένο στην φωτοβολταϊκή τεχνολογία.
- Απενεργοποιήστε αμέσως τη συσκευή και αποσυνδέστε την από το δίκτυο και τα φωτοβολταϊκά πάνελ, σε περίπτωση που προκληθεί βλάβη σε κάποιο από τα ακόλουθα δομικά στοιχεία:
  - Συσκευή (μη λειτουργία, ορατή ζημιά, εκπομπή καπνού, εισροή κάποιου υγρού κλπ.)
  - Καλώδια
  - Φωτοβολταϊκά πάνελ
- Επανενεργοποιήστε τη μονάδα μόνο εφόσον έχει επισκευαστεί από κάποιον ειδικό.
- Μέχρι και 10 λεπτά από την απενεργοποίηση του αποζεύκτη DC και του διακόπτη κυκλώματος είναι πιθανό να υπάρχουν ακόμη επικίνδυνες τάσεις.
- Προσοχή, υπάρχουν 2 πηγές τάσης: Ηλεκτρικό δίκτυο και φωτοβολταϊκά πάνελ. Πριν από κάθε εργασία στη συσκευή αποσυνδέστε και τις δύο πηγές τάσης.
- Μην σκεπάζετε τη συσκευή.
- Μην αλλάζετε ή απομακρύνετε τις εργοστασιακές επισημάνσεις που βρίσκονται πάνω στη συσκευή.
- Μην ανοίγετε τη συσκευή.
- Κρατήστε τα παιδιά μακριά από το φωτοβολταϊκό σύστημα.
- Λάβετε υπόψη σας τους γενικούς και εθνικούς κανόνες ασφαλείας και πρόληψης ατυχημάτων.
- Φυλάξτε αυτό το έγγραφο καθ' όλο τον κύκλο ζωής της συσκευής και παραδώστε το στους επόμενους χρήστες.

### Επισήμανση πάνω στη συσκευή



- 1 Πινακίδα τύπου με τα σημαντικότερα τεχνικά χαρακτηριστικά και τον σειριακό αριθμό
- 2 Πινακίδα ασφαλείας με προειδοποιήσεις

Κατά τη σύνδεση εξωτερικών συσκευών (π.χ. καταγραφέα δεδομένων): Προσέξτε τις οδηγίες του κατασκευαστή. Δομικά στοιχεία που συνδέθηκαν λάθος ενδέχεται να προκαλέσουν βλάβη στη συσκευή.

Λάθος χειρισμός κυρίως κατά την εκκίνηση ενδέχεται να μειώσει την απόδοση της μονάδας.

### Συσκευασία παράδοσης



coolcept	1	1	1	-	1
coolcept <sup>3</sup>					
coolcept-x	1	1	1	3	1
coolcept <sup>3</sup> -x					

### Εγκατάσταση



- Κατά την όδευση των καλωδίων προσέχετε μην επηρεάσετε τα μέτρα πυρασφάλειας του κτιρίου.
- Προσέξτε να μην υπάρχουν εύφλεκτα αέρια.
- Τηρήστε όλους τους ισχύοντες κανονισμούς εγκατάστασης, τους εθνικούς νόμους καθώς και τις προδιαγραφές σύνδεσης των κατά τόπους παρόχων ηλεκτρικής ενέργειας.
- Κίνδυνος-θάνατος από ηλεκτροπληξία!
  - Απενεργοποιήστε τον διακόπτη κυκλώματος AC και εξασφαλίστε ότι δεν θα επανενεργοποιηθεί κατά λάθος.
  - Βεβαιωθείτε ότι κανένας πόλος του καλωδίου AC δεν βρίσκεται υπό τάση.
  - Στρέψτε τον αποζεύκτη DC του μετατροπέα στη θέση 0 και εξασφαλίστε ότι δεν θα επανενεργοποιηθεί κατά λάθος.
  - Τα καλώδια DC βρίσκονται υπό τάση όταν τα φωτοβολταϊκά πάνελ φωτίζονται.

Επιφάνεια και περιβάλλον τοποθέτησης: Σταθερή, κάθετη, ευθεία, πυράντοχη, αντικραδαμική. Η επιφάνεια τοποθέτησης θα πρέπει να είναι ανθεκτική να υποδεχτεί βίδες στερέωσης.

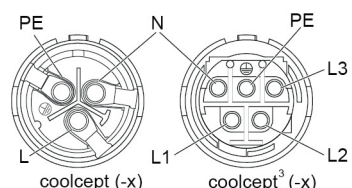
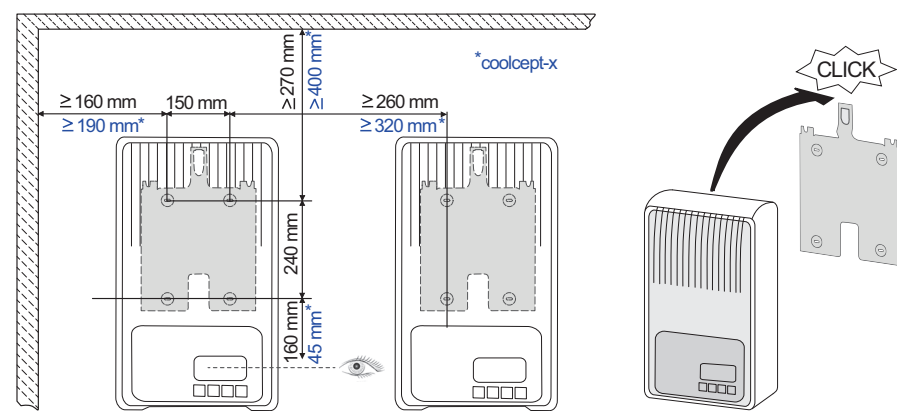
Τηρήστε τις επιτρεπόμενες συνθήκες περιβάλλοντος.

Μην τοποθετείτε τον μετατροπέα σε στάβλους ενεργής εκτροφής ζώων.

Τηρήστε τις τιμές σύνδεσης που αναφέρονται στην πινακίδα τύπου.

Τοποθετήστε τα καλώδια με τρόπο που να αποκλείει την κατά λάθος αποσύνδεση των συνδέσεων.

Μη συνδέετε τα καλώδια DC με γείωση.



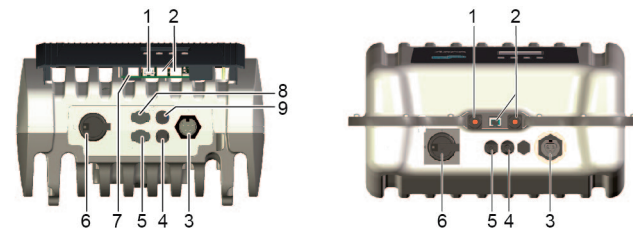
a. Συνδέστε το **βύσμα AC** στο καλώδιο που οδηγεί προς το δίκτυο, όπως απεικονίζεται (βλέπε συνδέσεις καλωδίων).

<http://www.wieland-electric.com/de/produkte/rundsteckverbinder-photovoltaik>



b. Συνδέστε το **βύσμα DC** με τη σωστή πολικότητα στα καλώδια που οδηγούν προς τη φωτοβολταϊκή γεννήτρια.

<https://www.phoenixcontact.com/online/portal/de>



- Εφόσον διατίθεται, συνδέστε το κύκλωμα δεδομένων TCP-IP (1) και το Modbus RTU (7).
- Εφόσον διατίθεται, συνδέστε το βύσμα δεδομένων RS485 (2). Εφόσον απαιτείται, συνδέστε το βύσμα τερματισμού.
- Μόνο για coolcept-x και coolcept<sup>3</sup>-x: Σφραγίστε τις ανοικτές υποδοχές RJ45 (1,2) με τις τάπες που βρίσκονται στη συσκευασία παράδοσης.
- Πιέστε τα βύσματα των καλωδίων της φωτοβολταϊκής γεννήτριας στις συνδέσεις PV (4, 5) του μετατροπέα (ακούγεται χαρακτηριστικός ήχος ασφάλισης).
- Μόνο για το coolcept<sup>3</sup>, και εφόσον υπάρχει μετατροπέας ισχύος SolUse: Πιέστε τα βύσματα των καλωδίων του μετατροπέα ισχύος SolUse στις συνδέσεις BAT (8, 9) του μετατροπέα (ακούγεται χαρακτηριστικός ήχος ασφάλισης). Δεν επιτρέπεται να συνδεθεί φωτοβολταϊκή γεννήτρια στις συνδέσεις BAT.
- Συνδέστε το βύσμα AC στην υποδοχή (3) του μετατροπέα (μέχρι να κάνει κλικ).
- Ενεργοποιήστε τον διακόπτη κυκλώματος AC. Έτσι ενεργοποιείται ο μετατροπέας. Η οθόνη απεικονίζει την αρχική σελίδα της αρχικής εκκίνησης. Ενεργοποιείται η αρχική εκκίνηση. Ελέγχονται διαδοχικά οι βασικές ρυθμίσεις.



Λεπτομερείς πληροφορίες σχετικά με την εγκατάσταση του καλωδίου AC και τον διακόπτη κυκλώματος εμπεριέχονται στις αναλυτικές οδηγίες χρήσης που μπορείτε να κατεβάσετε από το ίντερνετ.

<http://www.steca.com/Wechselrichter-Wohnsiedlung>

- Ρυθμίστε τη γλώσσα οθόνης.
- Ρυθμίστε ημερομηνία/ώρα.
- Ρυθμίστε τη χώρα εφαρμογής. Προσοχή, η χώρα μπορεί να ρυθμιστεί μόνο μία φορά!



Για περισσότερες πληροφορίες σχετικά με τις ρυθμίσεις χωρών:

<http://www.steca.com/Wechselrichter-Wohnsiedlung>

Ανάλογα με την επιλεγμένη χώρα ενδέχεται να απαιτηθούν περισσότερα στοιχεία.

- Επιλέξτε Ολοκλήρωση και πατήστε SET.
- Σε περίπτωση που οι ρυθμίσεις δεν ολοκληρωθούν εμφανίζεται το μήνυμα Οι ρυθμίσεις δεν ολοκληρώθηκαν. Πατήστε SET και επεξεργαστείτε τις βασικές ρυθμίσεις που δεν ολοκληρώθηκαν.
- Όταν όλες οι ρυθμίσεις έχουν ολοκληρωθεί εμφανίζεται η ερώτηση Είναι όλες οι ρυθμίσεις σωστές; Για να διορθώσετε ρυθμίσεις: Πατήστε ESC. Για να ολοκληρώσετε την αρχική εκκίνηση: Πιέστε παρατεταμένα το SET (> 1 δευτερόλεπτο). Εφόσον πιέσατε παρατεταμένα το SET: Ο μετατροπέας επανεκκινεί και συγχρονίζεται με το δίκτυο.
- Ενεργοποιήστε τον αποζεύκτη DC (6) στην κάτω πλευρά του μετατροπέα. Ο μετατροπέας είναι έτοιμος για λειτουργία.

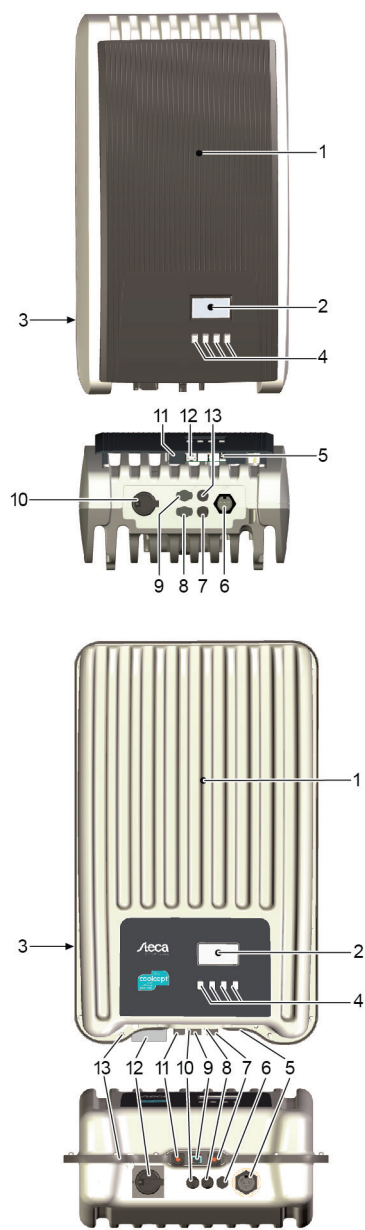


Αν έχετε ερωτήσεις ή επιθυμείτε αναλυτικότερες πληροφορίες για την εγκατάσταση, μπορείτε να κατεβάσετε τις οδηγίες χρήσης από το ίντερνετ.

<http://www.steca.com/Wechselrichter-Wohnsiedlung>

# Συνοπτικό εγχειρίδιο χρήσης

## Δομή



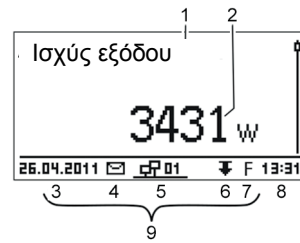
### coolcept/coolcept<sup>3</sup>

- 1 Πρόσοψη
- 2 Οθόνη (monochrom, 128 x 64 Pixel)
- 3 Πινακίδα στοιχείων, Σειριακός αριθμός, Προειδοποιήσεις
- 4 Πλήκτρα χειρισμού: ESC, Δ, ∇, SET (από αριστερά προς δεξιά)
- 5 Πρίζες RJ45 (2 x RS485 bus)
- 6 Σύνδεση AC
- 7 Σύνδεση DC αρνητικός πόλος (-) για φωτοβολταϊκά πάνελ
- 8 Σύνδεση DC θετικός πόλος (+) για φωτοβολταϊκά πάνελ
- 9 Σύνδεση DC θετικός πόλος (+) για προαιρετικό σύστημα αποθήκευσης ενέργειας
- 10 Διακόπτης απόξευξης DC (διακόπτεi εισόδους θετικού και αρνητικού ταυτόχρονα)
- 11 Πρίζα RJ10 (Modbus RTU)
- 12 Υποδοχή RJ45 (LAN)
- 13 Σύνδεση DC αρνητικός πόλος (-) για προαιρετικό σύστημα αποθήκευσης ενέργειας

### coolcept-x/coolcept<sup>3</sup>-x

- 1 Πρόσοψη
- 2 Οθόνη (monochrom, 128 x 64 Pixel)
- 3 Πινακίδα στοιχείων, Σειριακός αριθμός, Προειδοποιήσεις
- 4 Πλήκτρα χειρισμού: ESC, Δ, ∇, SET
- 5 Σύνδεση AC
- 6 Μεμβράνη εξισορρόπησης πίεσης
- 7 Πρίζα RJ45 (RS485 bus)
- 8 Σύνδεση DC αρνητικός πόλος (-) για φωτοβολταϊκά πάνελ
- 9 Πρίζα RJ45 (RS485 bus)
- 10 Σύνδεση DC θετικός πόλος (+) για φωτοβολταϊκά πάνελ
- 11 Υποδοχή RJ45 (LAN)
- 12 Διακόπτης απόξευξης DC (διακόπτεi εισόδους θετικού και αρνητικού ταυτόχρονα, μπορεί να κλειδωθεί με λουκέτο)
- 13 Οπή για την προσάρτηση προαιρετικής γείωσης ή για τη μηχανική στερέωση (αλυσίδα ασφάλισης)

## Ένδειξη



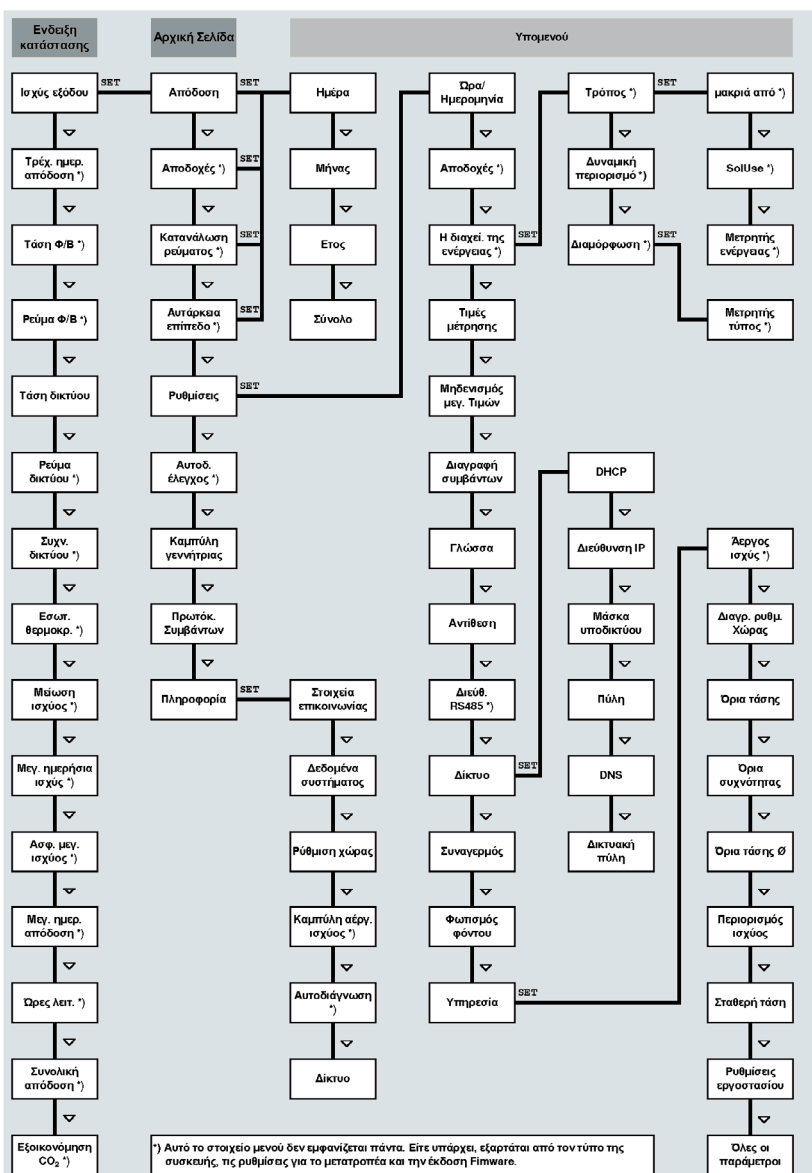
### Π.χ. ένδειξη κατάστασης ισχύος εξόδου:

- 1 Ονομασία ένδειξης
- 2 Τιμή και μονάδα μέτρησης
- 3 Ημερομηνία
- 4 Σύμβολο Μη επιβεβαιωμένα μηνύματα συμβάντων
- 5 Κινούμενο σύμβολο Σύνδεση (δείχνει τη μεταφορά δεδομένων στο RS485 bus)
- 6 Σύμβολο Μείωση απόδοσης (De-Rating)
- 7 Σύμβολο Λειτουργία σταθερής τάσης ενεργοποιημένη
- 8 Ωρα
- 9 Διεύθυνση IP της συσκευής σε υφιστάμενη σύνδεση δικτύου, ένδειξη εναλλάξ με ③ – ⑦

### Πλήκτρα χειρισμού

Πλήκτρο	Ενέργεια	Λειτουργία	
		Γενικά	Καθοδηγούμενος χειρισμός
ESC	Σύντομο πάτημα	Ανεβαίνει 1 επίπεδο στο μενού	Μεταβαίνει 1 βήμα πίσω
	Παρατεταμένο πάτημα (≥ 1 δευτερόλεπτο)	Απορρίπτει μία αλλαγή	
Δ	Σύντομο πάτημα	Μεταπηδά στην ένδειξη κατάστασης	Μεταπηδά στην αρχή του καθοδηγούμενου χειρισμού
	Σύντομο πάτημα	<ul style="list-style-type: none"> <li>Μεταφέρει μπάρες επισήμανσης ή περιεχόμενο οθόνης προς τα πάνω</li> <li>Μεταφέρει σε αριθμητικές ρυθμίσεις τον δείκτη 1 θέση προς τα αριστερά</li> <li>Ανεβάζει την τιμή ρύθμισης 1 βαθμίδα</li> </ul>	
∇	Σύντομο πάτημα	<ul style="list-style-type: none"> <li>Μεταφέρει μπάρες επισήμανσης ή περιεχόμενο οθόνης προς τα κάτω</li> <li>Μεταφέρει σε αριθμητικές ρυθμίσεις τον δείκτη 1 θέση προς τα δεξιά</li> <li>Κατεβάζει την τιμή ρύθμισης 1 βαθμίδα</li> </ul>	
	Σύντομο πάτημα	Κατεβαίνει 1 επίπεδο στο μενού	-
SET	Σύντομο πάτημα	<ul style="list-style-type: none"> <li>Η επιλεγμένη αριθμητική τιμή αρχίζει να αναβοσβήνει και μπορεί να αλλαχτεί.</li> <li>Αποδέχεται μία αλλαγή</li> <li>Αλλάζει την κατάσταση ενός στοιχείου ελέγχου (κουτάκι ελέγχου/υπεδίο επιλογής)</li> </ul>	
	Παρατεταμένο πάτημα (≥ 1 δευτερόλεπτο)	Απαντά στην ερώτηση με <i>Ναι</i>	Μεταβαίνει 1 βήμα εμπρός

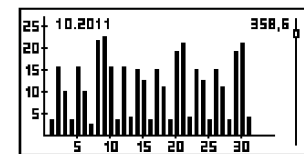
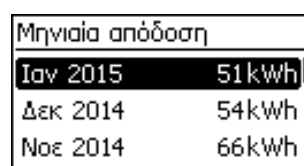
## Δομή μενού



Οι βλάβες απεικονίζονται με φόντο που αναβοσβήνει κόκκινο. Ταυτόχρονα εμφανίζεται ένα μήνυμα συμβάντος.

Για περισσότερες πληροφορίες σχετικά με τη δομή του μενού και τα μηνύματα συμβάντων βλέπε: <http://www.steca.com/Wechselrichter-Wohnsiedlung>

## Παράδειγμα: Αριθμητική και γραφική απεικόνιση της μηνιαίας απόδοσης



Εμφανίζεται η ένδειξη κατάστασης.

1. Πατήστε SET. Εμφανίζεται το κεντρικό μενού, είναι επιλεγμένο το Απόδοση.
2. Πατήστε SET. Εμφανίζεται κατάλογος με χρονοδιαστήματα απόδοσης (ημέρα, μήνας, έτος).
3. Πατήστε ∇Δ, για να επιλέξετε χρονοδιάστημα απόδοσης.
4. Πατήστε SET. Απεικονίζονται σε κατάλογο (εικόνα αριστερά) οι μεμονωμένες αποδόσεις του επιλεγμένου χρονοδιαστήματος.
5. Πατήστε ∇Δ, για να επιλέξετε μία μεμονωμένη απόδοση.
6. Πατήστε SET. Η επιλεγμένη μεμονωμένη απόδοση απεικονίζεται στο διάγραμμα (εικόνα αριστερά).
7. Πατήστε ∇Δ, για να ξεφυλλίσετε ανάμεσα στα διαγράμματα.
8. Πατήστε SET για να επιστρέψετε στον κατάλογο.
9. Οι αποδόσεις μπορούν να απεικονιστούν και ως χρηματικό ποσό (έσοδα) (βλέπε δομή μενού).

### Στον μετατροπέα αποθηκεύονται τα εξής δεδομένα:

- Μηνύματα συμβάντων με ημερομηνία
- Απόδοση ενέργειας σε ημερήσια, μηνιαία και ετήσια βάση

Δεδομένα απόδοσης ενέργειας	Διάρκεια αποθήκευσης
Τιμές ανά 10 λεπτά	31 ημέρες
Ημερήσιες τιμές	13 μήνες
Μηνιαίες τιμές	30 έτη
Ετήσιες τιμές	30 έτη
Συνολική απόδοση	απεριόριστη διάρκεια

### Μεταφορά δεδομένων

Για την ανάλυση των δεδομένων ο μετατροπέας μπορεί να μεταφέρει πληθώρα δεδομένων μέσω των διεπαφών RS485 και LAN (π.χ. στον καταγραφέα δεδομένων). Μέσω του RS485 bus μπορούν να συνδεθούν περισσότεροι μετατροπείς μεταξύ τους.

Για περισσότερες πληροφορίες σχετικά με τη μεταφορά δεδομένων βλέπε: <http://www.steca.com/Wechselrichter-Wohnsiedlung>



### Επιτήρηση εγκαταστάσεων

Εγγραφή του φορέα εκμετάλλευσης και της εγκατάστασης στο StecaGrid-Portal στη διεύθυνση:

<http://www.steca.com/portal>



### Φροντίδα/Συντήρηση

- Απομακρύνετε τη σκόνη με πεπιεσμένο αέρα (max. 2 bar).
- Απομακρύνετε τους ρύπους με ένα ελαφρώς υγρό πανί (χρησιμοποιήστε καθαρό νερό ή διάλυμα με περιεκτικότητα σαπουνιού 2%).