



Istruzioni per l'uso della

protezione da sovratensione
OP1



1. Montaggio

Avvitare la scatola di collegamento ad una superficie piana e resistente tramite i due fori (1). Per garantire l'elevato grado di protezione, i cappucci di chiusura (2) devono essere tolti dal fondo della scatola e inseriti nei fori di fissaggio. Se la scatola di collegamento è usata all'aperto, è necessario forare l'apertura per l'acqua di condensa prevista sul fondo della scatola nell'angolo inferiore. Dopo aver effettuato il collegamento elettrico (v. sotto) il coperchio deve essere chiuso con entrambe le viti (3).

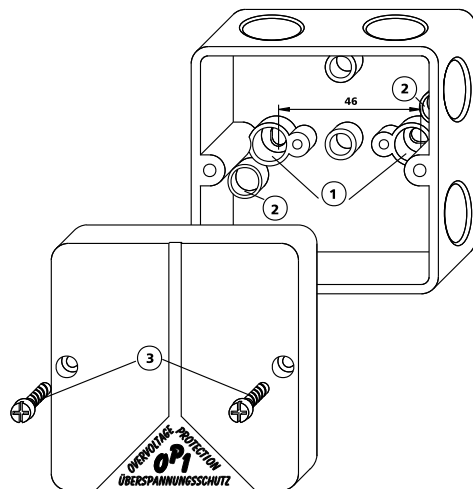
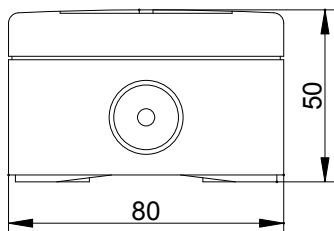
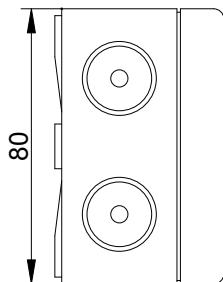
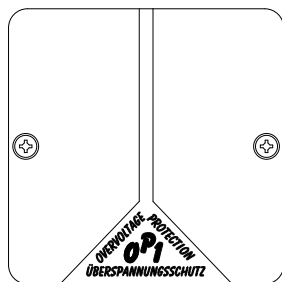
2. Collegamento elettrico

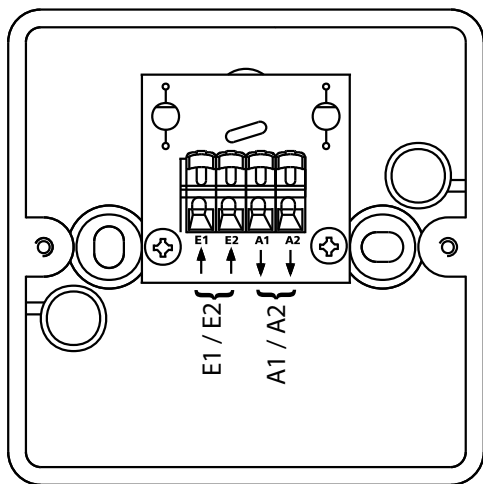
Aprire con un oggetto appuntito i fori d'ingresso dei cavi scelti per l'utilizzo e quindi inserire i cavi. Per proteggere i cavi dalla penetrazione di umidità, essi devono essere sempre inseriti dal basso. I morsetti di collegamento si aprono spingendo all'indietro la leva a molla con il dito o con un cacciavite. Il cavo del sensore deve essere collegato ai morsetti E1 ed E2. Il cavo uscente verso il regolatore deve essere collegato ai morsetti A1 e A2. Se nell'allacciamento è necessario tenere conto della polarità, E1 / A1 e E2 / A2 formano i rispettivi percorsi della corrente.

**Attenzione:**

Le linee del sensore conducono bassa tensione di sicurezza e devono essere installate separatamente da cavi che conducono corrente a 230 V o 400 V.

Protezione da sovratensione	OP1
Temperatura ambiente ammessa	-25 °C...+70 °C
Tensione d'esercizio max.	12 V, DC
Sc Classe di protezione hutzklasse	IP 65 / DIN 40050
Classe di protezione	50 g
Dimensioni (L x P x A)	80 x 80 x 50 mm





E1 / E2:
sonda dal colettore

A1 / A2:
*sonda fino alla
centralina*

724.206

