



**Installations- und Bedienungsanleitung  
Installation and operating instructions  
Instructions d'installation et de service**

**StecaGrid 2000+ Master/Slave  
StecaGrid 2000+ Maître/Esclave**



## Inhaltsverzeichnis

Sicherheit.....	3
Einleitung .....	3
<b>1 Zu dieser Anleitung.....</b>	<b>4</b>
1.1 Gültigkeit.....	4
1.2 Adressaten.....	4
1.3 Symbolerklärung.....	4
<b>2 Sicherheit.....</b>	<b>4</b>
2.1 Bestimmungsgemäße Verwendung .....	4
2.2 Nicht zulässige Verwendung.....	5
2.3 Gefahren bei Montage und Inbetriebnahme.....	5
2.4 Gefahren im Betrieb.....	5
2.5 Haftungsausschluss.....	5
<b>3 Technischer Aufbau des StecaGrid.....</b>	<b>6</b>
3.1 Allgemein.....	6
3.2 MasterSlave-Prinzip.....	6
3.3 Kühlung .....	6
3.4 Sicherheitsaspekte & geltende Normen.....	7
3.5 Datenkommunikation .....	7
<b>4 Installation .....</b>	<b>8</b>
4.1 Allgemeine Voraussetzungen für die Installation .....	8
4.2 Hinweise zur Montage.....	8
4.3 Montage.....	9
4.4 Anschließen (AC) des Master-Wechselrichters .....	10
4.5 Anschließen (AC) des (der) Slave-Wechselrichter(s) .....	11
4.6 Anschließen (DC) von Master und Slaves .....	12
4.7 Anschließen des Kommunikationsmoduls (StecaGrid Connect).....	13
4.8 Erstmaliges Einschalten der Netzspannung.....	13
4.9 Navigation auf dem Display .....	14
<b>5 Betrieb des StecaGrid .....</b>	<b>15</b>
5.1 Betriebs- und Störungsanzeige mittels einer LED .....	15
<b>6 Störungsbeseitigung.....</b>	<b>19</b>
6.1 Fehlermeldungen .....	19
6.2 Störungsbeseitigung.....	19
6.3 Wartung .....	19
<b>7 Technische Daten .....</b>	<b>20</b>
<b>8 Gewährleistungs- und Garantiebestimmungen .....</b>	<b>21</b>
<b>9 Kontakt .....</b>	<b>22</b>
<b>Anhang.....</b>	<b>22</b>
Glossar.....	22
Notizen.....	24
<b>Installationsanleitung (Kurzversion) .....</b>	<b>25</b>
Montage.....	25
Inbetriebnahme.....	26
Ländertabelle.....	26



## Sicherheit

### WARNUNG

#### Lebensgefahr durch Stromschlag!

- ▶ Der Anschluss an das Stromnetz darf nur durch ausgebildetes Fachpersonal nach den Vorschriften des örtlichen Energieversorgungsunternehmens vorgenommen werden.

## Einleitung

Durch die Nutzung erneuerbarer Energieträger kann ein wesentlicher Beitrag zum Umweltschutz geleistet werden, indem die Belastung der Erdatmosphäre durch CO<sup>2</sup> und andere schädliche Gase, die bei der Umwandlung fossiler Energieträger anfallen, verringert wird. Eine dieser erneuerbaren Energiequellen ist die Sonne.

Die Sonnenenergie wird mit Hilfe eines sogenannten PV-Systems umgewandelt (PV steht für Photovoltaik; eine Erläuterung hierzu finden Sie im Glossar der Fachausdrücke hinten in diesem Handbuch). Ein derartiges PV-System enthält unter anderem einen Wechselrichter. Der Wechselrichter setzt den durch die Solarmodule erzeugten Gleichstrom in Wechselstrom um, der direkt in das öffentliche Stromnetz eingespeist werden kann. Der StecaGrid wurde für so genannte "netzgekoppelte Systeme" entworfen. Bei diesen Systemen wird der Wechselrichter parallel an das öffentliche Stromnetz angeschlossen.

Das Solarstromsystem speist den netzkonformen Wechselstrom über einen zusätzlichen Einspeisezähler (Basis für die Einspeisevergütung) direkt in das Verbundnetz des VNB (Verbundnetzbetreibers) ein und steht somit allen am Netz angeschlossenen Verbrauchern zur Verfügung. Die von den Stromverbrauchern bezogene Energie wird wie gewohnt über den vorhandenen Bezugszähler abgerechnet.

In dem Wechselrichter StecaGrid kommt modernste Hochfrequenztechnik zum Einsatz, so dass ein sehr hoher Wirkungsgrad erreicht wird. Der Wechselrichter nutzt das Master/Slave-Prinzip. Bei diesem Prinzip werden einige Funktionen für mehrere Wechselrichter zentral geregelt, und zwar in dem sogenannten Master-Wechselrichter. Der Master-Wechselrichter kann bis zu zwei an ihn angeschlossene Slave-Wechselrichter steuern. Die Auslegung des Systems wird dadurch flexibler. Zudem werden die Kosten durch den Einsatz der Slave-Wechselrichter gesenkt.

Der Master enthält u.a. die zentrale Regeleinheit, einen Datalogger und ein Display. Über dieses Display erhält man schnell eine Übersicht über die Funktion des Systems. Der StecaGrid Master-Wechselrichter kann u.a. um eine optionale Netzwerkkarte StecaGrid Connect erweitert werden. Weitere Informationen über Kommunikationsverbindungen und anderes Zubehör finden Sie unter [www.stecasolar.com](http://www.stecasolar.com). Selbstverständlich kann Ihnen auch Ihr Installateur nähere Auskunft über die zur Verfügung stehenden Möglichkeiten geben.

In der weiteren technischen Beschreibung werden dem Installateur und Benutzer technische Merkmale beschrieben, die für die Installation, die Funktion, die Bedienung und Benutzung des StecaGrid erforderlich sind.

# 1 Zu dieser Anleitung

## 1.1 Gültigkeit

Diese Anleitung beschreibt Installation, Inbetriebnahme, Funktion, Bedienung, Wartung und Demontage des Wechselrichters für netzgekoppelte Photovoltaikanlagen.

Für die Montage der übrigen Komponenten, z. B. der Photovoltaikmodule, der DC- bzw. AC-Verkabelung und weiterer Zubehörgeräte, sind die entsprechenden Montageanleitungen der jeweiligen Hersteller zu beachten.

StecaGrid 2000+ D Master-M: Master mit ENS (Deutschland), Multi-Contact-Konnektoren (MC4, Sunline 2).

StecaGrid 2000+ 0 Master-M: Master ohne ENS, Multi-Contact-Konnektoren (MC4, Sunline 2).

StecaGrid 2000+ Slave-M: Slave, Multi-Contact-Konnektoren (MC4, Sunline 2).

## 1.2 Adressaten

Installation, Inbetriebnahme, Bedienung, Wartung und Demontage des Wechselrichters dürfen nur durch ausgebildetes Fachpersonal unter Beachtung der vor Ort geltenden Installationsvorschriften erfolgen. Das Fachpersonal muss mit dieser Bedienungsanleitung vertraut sein und die Anweisungen befolgen.

Der Endkunde darf nur die Bedienfunktionen ausführen.

## 1.3 Symbolerklärung




### 1.3.1 Aufbau von Warnhinweisen

#### SIGNALWORT

**Art, Quelle und Folgen der Gefahr!**

► Maßnahmen zur Vermeidung der Gefahr

### 1.3.2 Gefahrenstufen in Warnhinweisen

Gefahrenstufe	Eintretens-Wahrscheinlichkeit	Folgen bei Nichtbeachtung
 <b>GEFAHR</b>	Unmittelbar drohende Gefahr	Tod, schwere Körperverletzung
 <b>WARNUNG</b>	Mögliche drohende Gefahr	Tod, schwere Körperverletzung
 <b>VORSICHT</b>	Mögliche drohende Gefahr	Leichte Körperverletzung
<b>VORSICHT</b>	Mögliche drohende Gefahr	Sachschaden

### 1.3.3 Hinweise

#### HINWEIS

**Hinweis zum leichteren bzw. sicheren Arbeiten.**

► Maßnahme zum leichteren bzw. sicheren Arbeiten

### 1.3.4 Sonstige Symbole und Kennzeichnungen

Symbol	Bedeutung
►	Handlungsaufforderung
▷	Resultat einer Handlung
-	Beschreibung einer Aktion
•	Aufzählung
Hervorhebung	Hervorhebung

# 2 Sicherheit

## 2.1 Bestimmungsgemäße Verwendung

Der Wechselrichter darf nur in netzgekoppelten Photovoltaikanlagen innerhalb des zulässigen Leistungsbereichs und der zulässigen Umgebungsbedingungen verwendet werden. Bei nichtbestimmungsgemäßer Verwendung können Schutzfunktionen beeinträchtigt werden.

## 2.2 Nicht zulässige Verwendung

In folgender Umgebung darf der Wechselrichter nicht betrieben werden:

- in zu warmen Räumen
- in staubigen Räumen
- in Räumen, in denen leicht entzündliche Gasgemische entstehen können

## 2.3 Gefahren bei Montage und Inbetriebnahme

Folgende Gefahren bestehen während Montage / Inbetriebnahme des Wechselrichters und im Betrieb (bei Montagefehlern):

- Lebensgefahr durch Stromschlag
- Brandgefahr durch Kurzschluss
- Beeinträchtigte Feuersicherheit des Gebäudes durch fehlerhafte Leitungsführung
- Beschädigung des Wechselrichters und angeschlossener Geräte bzw. Komponenten bei unzulässigen Umgebungsbedingungen, unangemessener Energieversorgung (sowohl auf Gleichstrom- als auch auf der Wechselstromseite) sowie Anschluss nicht erlaubter Geräte bzw. Komponenten
- Es gelten daher alle Sicherheitsvorschriften für das Arbeiten am Netz. Das Öffnen des Wechselrichters ist nicht erlaubt.
- Bei der Leitungsführung darauf achten, dass feuersicherheitstechnische bauliche Maßnahmen nicht beeinträchtigt werden.
- Sicherstellen, dass die zulässigen Umgebungsbedingungen am Montageort nicht überschritten werden.
- Vom Werk angebrachte Schilder und Kennzeichnungen nicht verändern, entfernen oder unkenntlich machen.
- Vor dem Anschließen des Gerätes sicherstellen, dass die Energieversorgung (sowohl DC als auch AC) mit den angegebenen Werten auf dem Typenschild übereinstimmt.
- Sicherstellen, dass Geräte bzw. Komponenten, die an den Wechselrichter angeschlossen werden, mit den technischen Daten des Wechselrichters übereinstimmen.
- Gerät gegen unbeabsichtigte Inbetriebnahme sichern.
- Alle Arbeiten zur Montage des Wechselrichters nur bei freigeschaltetem Netz und freigeschaltetem Photovoltaikgenerator durchführen.
- Den Wechselrichter gegen Überlastung und Kurzschluss schützen.

## 2.4 Gefahren im Betrieb

### **WARNUNG**

**Gefahr durch Hitze!**

- ▶ Die Oberflächentemperatur des Aluminiumdeckels kann über 70 °C überschreiten.



## 2.5 Haftungsausschluss

Sowohl das Einhalten dieser Anleitung als auch die Bedingungen und Methoden bei Installation, Betrieb, Verwendung und Wartung des Wechselrichters können vom Hersteller nicht überwacht werden. Eine unsachgemäße Ausführung der Installation kann zu Sachschäden führen und in Folge Personen gefährden.

Daher übernehmen wir keinerlei Verantwortung und Haftung für Verluste, Schäden oder Kosten, die sich aus fehlerhafter Installation, unsachgemäßem Betrieb sowie falscher Verwendung und Wartung ergeben oder in irgendeiner Weise damit zusammenhängen.

Ebenso übernehmen wir keine Verantwortung für patentrechtliche Verletzungen oder Verletzung anderer Rechte Dritter, die aus der Verwendung dieses Wechselrichters resultieren.

Der Hersteller behält sich das Recht vor, ohne vorherige Mitteilung Änderungen bezüglich des Produkts, der technischen Daten oder der Montage- und Betriebsanleitung vorzunehmen.

- ▶ Wenn erkennbar ist, dass ein gefahrloser Betrieb nicht mehr möglich ist (z. B. bei sichtbaren Beschädigungen), Gerät sofort vom Netz und Photovoltaikgenerator trennen.

## 3 Technischer Aufbau des StecaGrid

### 3.1 Allgemein

Der StecaGrid ist ein Wechselrichter, der zur galvanischen Trennung von Solarmodulen und Netz einen Transformator nutzt. Der Wechselrichter wurde so konzipiert, dass er problemlos im Freien installiert werden kann (IP65).

Der StecaGrid wird durch Mikrocontroller gesteuert. Die Mikrocontroller stellen die Spannung der Solarmodule so ein, dass die Solarmodule ihre maximale Leistung bereitstellen (Maximum Power Point Tracking). Beide Eingänge verfügen über einen eigenen MPP-Tracker, so dass Sie Ihr System flexibel entwerfen können. Sie können zum Beispiel ohne Fehlanpassung und damit ohne Ertrags- einbuße die Module mit südöstlicher Ausrichtung an Eingang 1 anschließen und die Module mit südwestlicher Ausrichtung an Eingang 2. Außerdem ist es möglich, Module des Typs A an Eingang 1 anzuschließen und Module des Typs B an Eingang 2, ohne dass es zu einer Fehlanpassung kommt.

Der Eingangsspannungsbereich wurde so gewählt, dass der Nennspannungsbereich der PV-Module von 80 V - 410 V abgedeckt wird (Leerlaufspannung max. 450 V). Der maximale Eingangsstrom, den der Wechselrichter verarbeiten kann, beträgt 8 A pro Eingang. Wenn die beiden Eingänge des Wechselrichters parallel geschaltet werden, kann der Wechselrichter Ströme bis 16 A verarbeiten. Der MPP-Tracker sorgt dafür, dass die Eingangsströme den maximal zulässigen Strom niemals überschreiten.

Der Wechselrichter minimiert die Nutzung der Elektronik und den Stromverbrauch bei Nacht, indem er sich auf Sleep-Modus schaltet. Der Wechselrichter ist gegen Inselbetrieb geschützt.

### 3.2 MasterSlave-Prinzip

Der StecaGrid arbeitet nach dem MasterSlave-Prinzip. Bei diesem Prinzip werden mehrere Funktionen in dem Master (Wechselrichter A in der Abbildung) zusammengefasst.

Die Wechselrichter ohne diese Funktionen werden als Slave-Wechselrichter bezeichnet (Wechselrichter B und C in der Abbildung). Die Ländereinstellung erfolgt über den Master.

Die eventuelle ENS-Funktion wird über den Master für alle Wechselrichter geregelt. Außerdem speichert der Master u.a. die Daten des Master-Wechselrichters und der Slave-Wechselrichter. Dank dieser zentralen Zusammenfassung der Funktionen können Slave-Wechselrichter kostengünstiger und kompakter ausgeführt werden. An jeden StecaGrid Master-Wechselrichter können 2 StecaGrid Slave-Wechselrichter angeschlossen werden. Jeder StecaGrid Master-Wechselrichtertyp kann mit jedem StecaGrid Slave-Wechselrichtertyp kombiniert werden (max. sind zwei Slaves pro Master möglich). Die Kombination von Master- und Slavegeräten ermöglicht bei der Auslegung maximale Flexibilität: Systemgrößen zwischen 1600 Wp und 7000 Wp sind durch MasterSlave-Kombinationen möglich.\* Für Systemgrößen von mehr als 7000 Wp können mehrere MasterSlave-Kombinationen eingesetzt werden.

\* bei einem Dimensionierungsverhältnis von 0,8 bis 1,25 und der Annahme, dass die Systemspannung und der Systemstrom im Arbeitsbereich des Wechselrichters liegen.

Das Auslegungsprogramm StecaGrid Configurator finden Sie unter [www.stecasolar.com](http://www.stecasolar.com).

### 3.3 Kühlung

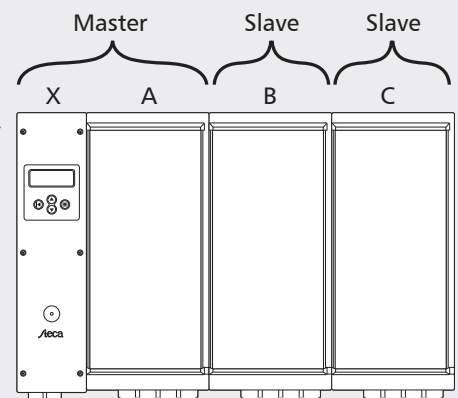
Der Wechselrichter gibt seine Wärme über einen Kühlkörper ab. Dank der großen Oberfläche des Kühlprofils kann der Wechselrichter bei Umgebungstemperaturen von  $-25\text{ °C}$  bis  $+60\text{ °C}$  arbeiten.

#### WARNUNG

##### Gefahr durch Hitze!

- Die Oberflächentemperatur des Aluminiumdeckels kann  $70\text{ °C}$  überschreiten.

Eine interne Temperaturregelung verhindert überhöhte Innentemperaturen. Wenn die Temperatur der Umgebung die (Derating-)Grenze überschreitet, passt sich der Höchstwert der Leistungsaufnahme aus den PV-Modulen automatisch an die herrschenden Temperaturen an. Auf diese Weise wird die Wärmeabgabe des Wechselrichters verringert und eine zu hohe Betriebstemperatur verhindert.



- X) Steuereinheit
- A) Wechselrichter A
- B) Wechselrichter B
- C) Wechselrichter C



Bei Umgebungstemperaturen über +40 °C kann die maximale Leistung begrenzt werden. Die StecaGrid Wechselrichter verzichten für die Kühlung auf einen Lüfter und sind dadurch besonders wartungsarm.

### 3.4 Sicherheitsaspekte & geltende Normen

Zur zusätzlichen Sicherheit sind das Netz und die Solarmodule galvanisch voneinander getrennt. Außerdem sind sowohl die Phase als auch der Neutralleiter jedes Wechselrichters mit einer Sicherung ausgestattet. Diese Sicherungen sind sowohl für den Master als auch für den Slave an einer gut zugänglichen Stelle in der Steuereinheit des Masters angeordnet. Der Wechselrichter erfüllt die Anforderungen aller geltenden Normen in Bezug auf die elektromagnetische Verträglichkeit (EMV) und die Sicherheitstechnik. Der StecaGrid entspricht darüber hinaus den Richtlinien für den Betrieb von energieerzeugenden Anlagen parallel zum Niederspannungsnetz des regionalen Stromversorgungsunternehmens. Das CE-Zeichen ist auf dem Typenschild des Wechselrichters zu finden.

Der Wechselrichter kontrolliert die Netzqualität, indem er sowohl die Netzspannung und die Netzfrequenz als auch (u.a. für Deutschland zutreffend) die Netzimpedanz misst. Bei Netzstörungen wird sich der Wechselrichter automatisch vom Netz abschalten. Bei welchen Werten sich der Wechselrichter selbst vom Netz abschaltet, ist je nach Land unterschiedlich; die nachstehende Tabelle enthält eine entsprechende Übersicht der Vorgaben der Länder:

	Netzspannung (Abschaltwert)	Netzfrequenz (Abschaltwert)	Netzimpedanz- Überwachung	Wiederzu- schaltzeit
<b>Default</b>	-10 % / + 6 % der Nennspannung (0,1 s)	+/- 0,2 Hz der Nennfrequenz (0,2 s)	ja, nach VDE 0126-1-1*	180 s
<b>3100 Niederlande</b>	-10 % / +10 % der Nennspannung (0,1 s)	+/- 2 Hz der Nennfrequenz (2 s)	Nicht zutreffend	20 s
<b>3200 Belgien</b>	-20 % / +6 % der Nennspannung (0,2 s)	+/- 0,2 Hz der Nennfrequenz (0,2 s)	ja, nach VDE 0126-1-1*	30 s
<b>3300 Frankreich</b>	-20 % / +15 % der Nennspannung (0,2 s)	- 2,5 / + 0,2 Hz der Nennfrequenz (0,2 s)	Nicht zutreffend	30 s
<b>3400 Spanien</b>	-15 % / +10 % der Nennspannung (0,2 s)	+/- 1 Hz der Nennfrequenz (0,2 s)	Nicht zutreffend	180 s
<b>4400 Großbritannien</b>	-10 % / +15 % der Nennspannung (1,5 s)	+/- 1 Hz der Nennfrequenz (0,5 s)	Nicht zutreffend	180 s
<b>4900 Deutschland</b>	-20 % / +15 % der Nennspannung (0,2 s)	- 2,5 / + 0,2 Hz der Nennfrequenz (0,2 s)	ja, nach VDE 0126-1-1*	30 s
<b>4901 Deutschland</b>	-20 % / +15 % der Nennspannung (0,2 s)	- 2,5 / + 0,2 Hz der Nennfrequenz (0,2 s)	Nicht zutreffend	30 s

Mit der Installation des Wechselrichters muss das Land gewählt werden, in dem der Wechselrichter aufgestellt wird. In Abschnitt 'Erstmaliges Einschalten der Netzspannung' wird erläutert, wie die korrekte Ländereinstellung ausgewählt werden kann.

Wenn Ihr Land in der aktuellen Länderübersichtsliste fehlt, können Sie gegebenenfalls die Einstellungen eines anderen Landes verwenden. Bitte fragen Sie in diesem Fall bei unserer Hotline nach. Sie erreichen sie unter der Nummer: +49 (0) 700 783224743.

\* nur erhältlich beim Typ StecaGrid 2000+ D Master-M.

### 3.5 Datenkommunikation

Um auf einfache Weise einen Überblick über die Funktion des Systems zu erhalten, werden innerhalb des Wechselrichters unter anderem Spannung, Strom und Leistung des Solargenerators sowie die Netzfrequenz und die Netzspannung gemessen. Außerdem werden die Energieerträge sowohl des Masters als auch der Slaves auf Tages-, Monats- und Jahresbasis gespeichert.

Über das Display können sowohl diese Messwerte als auch die Betriebszustände des StecaGrid abgelesen werden. Optional ist es möglich, die Daten des StecaGrid mit Hilfe von Software (StecaGrid Connect User) und einer Netzwerkkarte (StecaGrid Connect) herunterzuladen und mit einem PC zu verarbeiten. Wenn der Wechselrichter eine feste Internetverbindung hat, können die Daten mit dieser Karte und dem zugehörigen Passwort von jedem beliebigen Ort aus über einen Webbrowser eingesehen werden. Diese Funktionen machen eine vollständige, integrale Überwachung des Solarstromsystems möglich. Weitere Informationen u.a. zur Installation und Inbetriebnahme finden Sie in der separaten Bedienungsanleitung.

## 4 Installation

### WARNUNG

#### Lebensgefahr durch Stromschlag!

- ▶ Der Anschluß des StecaGrid Wechselrichters an das Stromnetz darf nur durch qualifiziertes Fachpersonal entsprechend den Vorschriften der IEC-Norm 60364, der in Deutschland geltenden VDEW-Richtlinien/TAB 2000 und den Vorschriften des örtlichen Energieversorgungsunternehmens vorgenommen werden.
- ▶ Beim Arbeiten an der Solaranlage Wechselrichter von der Stromversorgung trennen.
- ▶ Sicherstellen, dass Stromversorgung nicht unbeabsichtigt wieder eingeschaltet werden kann.
- ▶ DC-Verbindung zwischen Solarmodulen und von den Solarmodulen zum Wechselrichter nicht unterbrechen solange Strom fließt. Falls die DC-Verbindung unterbrochen werden muss, Wechselrichter immer zuerst vom Netz trennen.
- ▶ Kabel so verlegen, dass sich die Verbindung nicht versehentlich lösen kann.
- ▶ MC-Verbindung zusammendrücken bis Einrastung hörbar schließt



### 4.1 Allgemeine Voraussetzungen für die Installation

Bei Verwendung mehrerer Wechselrichter an einer Phase gilt in Deutschland eine maximale Anschlussleistung von 4,6 kVA. Bei höheren Leistungen ist eine Verteilung auf mehrere Phasen erforderlich. Bei Verteilung auf mehrere Phasen darf jedoch die Phasengleichheit nicht mehr als 4,6 kVA betragen. Einzelheiten über die Anschlussbedingungen sind den nationalen und/oder regionalen Vorschriften zu entnehmen.

In den Grundzügen bedeutet dies, dass jeder Wechselrichter bzw. jede Wechselrichter-Gruppe mittels eines Netzschalters/Netztrennschalters an eine eigene Sicherungsgruppe in der elektrischen Anlage angeschlossen werden muss. Dieser Netzschalter muss sich in demselben Raum befinden wie der Wechselrichter und eine ausreichende Schaltkapazität besitzen. Die Photovoltaik-Anlage muss dabei als Belastung des Stromnetzes betrachtet werden.

Als Ausnahme davon gilt, wenn der/die Wechselrichter sich ebenfalls im Niederspannungs-Verteilerraum befindet/befinden; ein gesonderter Schalter ist dann nicht erforderlich, da der jeweilige Gruppenschalter diese Funktion übernehmen kann.

Ferner ist in allen Cenelec-Ländern (Niederlande, Deutschland, Spanien, Italien, etc.) ein DC-Freischalter erforderlich.\* Der Nennstrom muss so bemessen sein, dass die Summe aller Ströme (Kurzschlussströme der angeschlossenen Stränge) abgeschaltet werden kann. Wenn Sie möchten, können Sie diesen DC-Freischalter über Ihren Händler bei Steca beziehen. Die Nennspannung des DC-Freischalters muss min. 500 V betragen.

Der Installateur hat darauf zu achten, dass alle geltenden Installationsvorschriften, nationalen Gesetze, Installationsnormen und Anschlusswerte des regionalen Stromversorgungsunternehmens eingehalten werden.

\* Weitere Informationen finden Sie in der IEC-Norm IEC60364-7-712.

#### Leitungsquerschnitt und Sicherung:

P <sub>Nenn</sub>	Querschnitt	Sicherung
2 kW	1,5 mm <sup>2</sup>	B16
4 kW	2,5 mm <sup>2</sup>	B25
6 kW	4 mm <sup>2</sup>	B32

### 4.2 Hinweise zur Montage

#### VORSICHT

#### Beschädigung des Wechselrichters!

- ▶ Wechselrichter nicht montieren
  - in zu warmen Räumen
  - in staubigen Räumen
  - in Räumen, in denen leicht entzündliche Gasgemische entstehen können
- ▶ Kabel der Solarmodule so kurz wie möglich halten.
- ▶ Wechselrichter nicht an Installationsorten montieren, an denen er Vibrationen ausgesetzt ist.



- ▶ Luftstrom zur Kühlung der Wechselrichter nicht behindern. Zur Luftzirkulation um das Gerät herum muss ober- und unterhalb des Geräts ein Raum von mindestens 20 cm frei bleiben.
- ▶ Die elektrischen Verbindungen müssen in der korrekten Reihenfolge hergestellt werden:
  - ▶ 1. Verbindung zum Netz herstellen
  - ▶ 2. PV-Generator anschließen
  - ▶ 3. Netzleitungs-Sicherheitsschalter schließen

Dank seiner Schutzart (IP65) kann der StecaGrid Wechselrichter an zahlreichen Orten montiert werden. Bei der Installation müssen allerdings einige Punkte beachtet werden, die im Folgenden aufgeführt sind.

- Da das Gerät ein leichtes Brummen/Rauschen abgeben kann (< 32 dBA), sollte es nicht in Wohnräumen installiert werden.
- Der Wechselrichter darf nicht in Ställen mit aktiver Tierhaltung installiert werden (Gefährdung der Tiere bzw. Gefährdung des elektrischen Systems durch die Tiere und durch erhöhte Staubentwicklung, Kabelbeschädigungen durch Ammoniak, etc.).
- Die Kombination von 1 Master-Einheit und 2 Slave-Einheiten kann hohe Ströme erzeugen. Passen Sie den Anschluss entsprechend an. Es empfiehlt sich, bei der Installation von 1 Master-Einheit den Anschluss für eine eventuelle Erweiterung um Slave-Einheiten vorzubereiten.
- Die LED und das Display müssen ablesbar bleiben (Ablesewinkel).
- Die Umgebungstemperatur muss im Bereich von  $-25\text{ °C}$  bis  $60\text{ °C}$  (besser  $40\text{ °C}$ ) bleiben.
- Eine direkte Bestrahlung durch die Sonne muss vermieden werden. Erforderlichenfalls muss das Gerät gegen unmittelbare Sonnenstrahlung geschützt werden, indem vor und über dem Gerät eine gesonderte Abschirmungskonstruktion angebracht wird.
- Es muss für ausreichende Lüftung gesorgt werden.
- Im nächsten Abschnitt wird die Einbauposition des Wechselrichters beschrieben. Diese Einbauposition muss eingehalten werden.

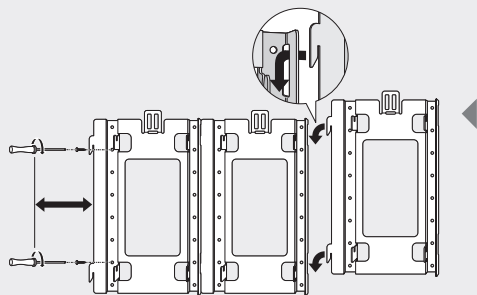
Die letzten 4 Punkte sind wichtig, um die Wahrscheinlichkeit einer Leistungsherabsetzung (Derating) zu minimieren. Werden diese Punkte nicht berücksichtigt, kann dies einen reduzierten Ertrag zur Folge haben.

### 4.3 Montage

Der StecaGrid ist für die Montage in vertikaler Position (stehend) vorgesehen. Die Abweichung aus der Lotrechten darf wegen der Gefahr einer Störung des Kühlsystems nicht mehr als  $\pm 15^\circ$  betragen. Von der Montage in horizontaler Position (liegend) wird daher abgeraten.

Der Wechselrichter ist mit einer (separaten) Montage-/Befestigungsplatte versehen. Jede Platte enthält zwei Verbindungshaken, die benutzt werden können, um eine nachfolgende Montageplatte exakt anzuschließen. Jede Montageplatte ist außerdem mit nach vorne hervorstehenden Haken versehen, an denen der Wechselrichter aufgehängt wird.

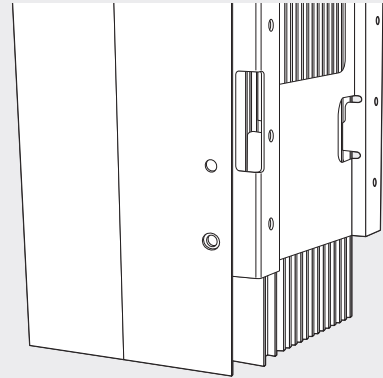
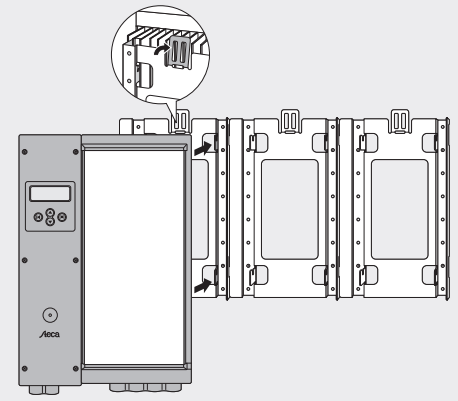
Wählen Sie zur Montage des StecaGrid einen flachen, nicht leicht entflammaren Hintergrund, z.B. eine Beton- oder Steinwand.



- 1 ▶ Befestigen Sie zunächst die Montageplatte mit Hilfe von 4 Schrauben ( $\varnothing 5$  mm, nicht mitgeliefert). Berücksichtigen Sie dabei die Breite des Anschlusskastens des Masters; dieser Kasten steht links 12,5 cm hervor. Zusätzlich müssen ca. 3 cm Platz gelassen werden, damit der Deckel des Anschlusskastens geöffnet werden kann. Für jede Slave-Einheit, die mit dem Master verbunden wird (max. 2; die Slave-Einheiten werden rechts vom Master aufgehängt), muss eine zusätzliche Montageplatte vorgesehen werden. Die Montageplatten sind mit Hilfe der Verbindungshaken exakt miteinander zu koppeln.

- 2 ▶ Anschließend kann der Master-Wechselrichter aufgehängt werden. Lassen Sie den Wechselrichter von oben auf die nach vorne hervorstehenden Haken gleiten. Achten Sie darauf, dass die Verriegelung über die Kühlplattenrippe fällt. Damit ist der Wechselrichter gegen ein Herunterfallen, z. B. durch unbeabsichtigtes Anheben, gesichert.

- 3 ▶ Die am weitesten rechts gelegene Kühlrippe muss über den hochragenden Rand der Befestigungsplatte fallen. Auf dieselbe Weise können die eventuell vorhandenen Slave-Wechselrichter an den entsprechenden Montageplatten aufgehängt werden.



#### 4.4 Anschließen (AC) des Master-Wechselrichters

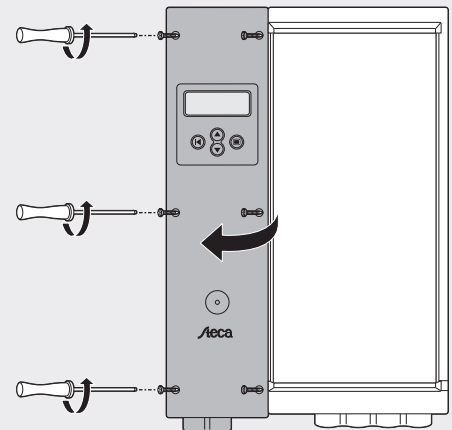
##### **⚠ WARNUNG**

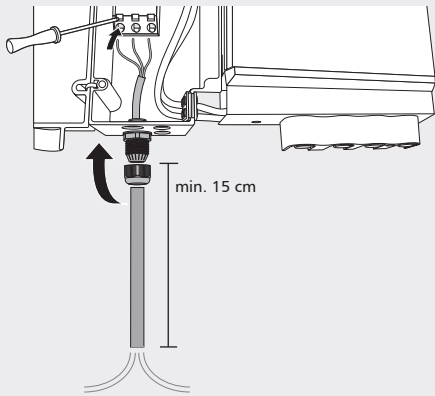
##### **Lebensgefahr durch Stromschlag!**

- ▶ Beim Arbeiten an der Solaranlage Wechselrichter von der Stromversorgung trennen.
- ▶ Sicherstellen, dass Stromversorgung nicht unbeabsichtigt wieder eingeschaltet werden kann.
- ▶ Schließen Sie zuerst eine gesonderte Gruppe an und sorgen Sie dafür, dass diese Gruppe spannungsfrei ist.
- ▶ Schließen Sie erst die eventuellen Slave-Einheiten und danach die Solarmodule an bevor Sie die Netzspannung einschalten.



- 1 ▶ Schrauben Sie den Deckel von der Steuereinheit des Master-Wechselrichters ab.





- 2 ▶ Das Netzkabel (AC Output - Wechselspannung- Ausgang) wird über die mit einer Überwurfmutter versehene Kabeldurchführung an die 3 WAGO Federzugklemmen angeschlossen. Das Aderende ist mindestens auf 8 mm abzuisolieren. Wird ein flexibles Anschlusskabel verwendet, so muss eine Aderendhülse aufgedrimpt werden. Das Aderende ist ordnungsgemäß in die geöffnete WAGO-Klemme einzuschieben und anschließend auf festen Sitz zu überprüfen. Die Führung des Netzkabels muss wie in nebenstehender Skizze dargestellt, erfolgen.  
Aus Gründen der Transportsicherheit ist die Kabelverschraubung dem Gerät beigelegt und muss vor einführen des Kabels montiert werden.

- 3 ▶ Achten Sie darauf, dass Phasen-, Null- und Erde-Kabel in der richtigen Position angeschlossen werden [Aufdruck: Line-Neutral-PE]. Ziehen Sie die Überwurfmutter gut (handfest) an. Dadurch ist die Zugentlastung des Kabels ausreichend gewährleistet. Bei unsachgemäßer Benutzung von Werkzeugen ist eine Beschädigung der Überwurfmutter nicht ausgeschlossen.

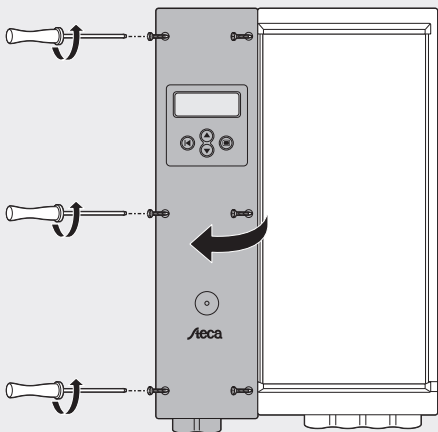
## 4.5 Anschließen (AC) des (der) Slave-Wechselrichter(s)

### ⚠ WARNUNG

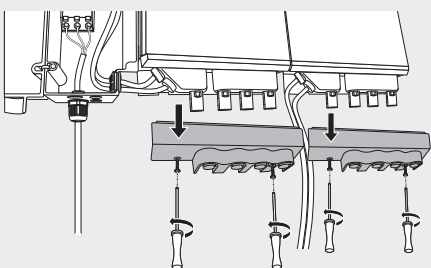
#### Lebensgefahr durch Stromschlag!

- ▶ Beim Arbeiten an der Solaranlage Wechselrichter von der Stromversorgung trennen.
- ▶ Sicherstellen, dass Stromversorgung nicht unbeabsichtigt wieder eingeschaltet werden kann.
- ▶ Schließen Sie erst die Slave-Einheiten und danach die Solarmodule an bevor Sie die Netzspannung einschalten.

Wenn die Slave-Wechselrichter gleichzeitig mit dem Master-Wechselrichter installiert werden, ist die AC-Seite noch spannungsfrei. Werden die Slave-Einheiten nicht gemeinsam mit dem Master-Wechselrichter installiert sondern erst später, schalten Sie zuerst die AC-Spannung ab.

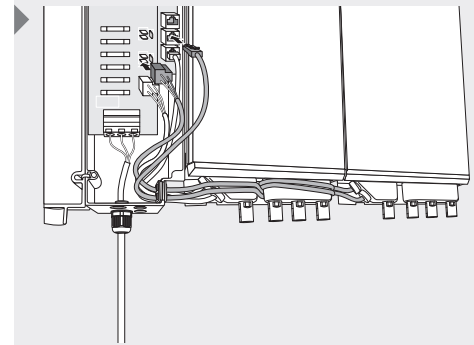
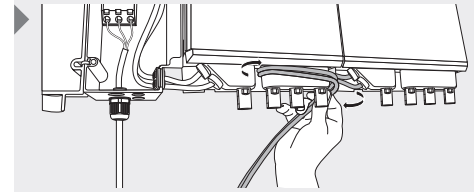


- 1 ▶ Schrauben Sie anschließend den Deckel von der Steuereinheit des Master-Wechselrichters los und öffnen Sie die Klappe.



- 2 ▶ Schrauben Sie jetzt die Schutzkappe auf der Unterseite des Master- und auch des Slave-Wechselrichters ab und entfernen Sie die kleine Schutzplatte rechts unter dem Master-Wechselrichter. Wenn Sie einen zweiten Slave-Wechselrichter anschließen möchten, entfernen Sie auch die kleine Schutzplatte des linken Slave.  
▶ Jetzt sind das AC-Kabel als auch das Datenkabel des Slave-Wechselrichters zu sehen.

- 3 ▶ Sie können jetzt das AC-Kabel und das Datenkabel zur Steuereinheit führen. Um das Kabel für den linken Slave-Wechselrichter auf die passende Länge zu kürzen, führen Sie es 1x hinten um den Poller herum. Die Länge des Kabels des am weitesten rechts befindlichen Slave-Wechselrichters ist so bemessen, dass es genau angeschlossen werden kann.
- 4 ▶ Befestigen Sie das/die interne(n) 230VAC-Kabel vom Wechselrichter an den Steckverbindern in der Steuereinheit (Eingang 2 bzw. 3). Wiederholen Sie diesen Vorgang mit den Kommunikationskabeln. Befestigen Sie diese vom Wechselrichter aus an den Steckverbindern in der Steuereinheit. Achten Sie dabei darauf, dass das Kommunikationskabel mit der richtigen Positionsnummer entsprechend dem zugehörigen 230 V-Kabel verbunden wird.
- 5 ▶ Schließen Sie den Deckel wieder.



## 4.6 Anschließen (DC) von Master und Slaves

### ⚠ WARNUNG

#### Lebensgefahr durch Stromschlag!

- ▶ Beim Arbeiten an der Solaranlage Wechselrichter von der Stromversorgung trennen.
- ▶ Sicherstellen, dass Stromversorgung nicht unbeabsichtigt wieder eingeschaltet werden kann.
- ▶ Schließen Sie erst die Slave-Einheiten und danach die Solarmodule an bevor Sie die Netzspannung einschalten.

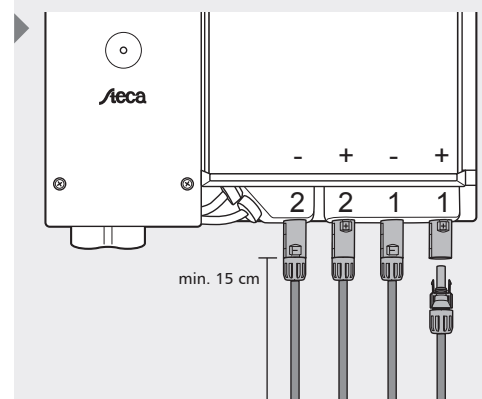
- Alle Steckereingänge am Gehäuse des Anschlusskastens, an die keine Kabel angeschlossen sind, müssen mit den mitgelieferten Abdichtungen verschlossen werden. Hiermit wird verhindert, dass Feuchtigkeit in den Wechselrichter eindringt.
- Im Wechselrichter (Leistungsteil) selbst befindet sich keine Sicherung. Die Sicherungen befinden sich in der Steuereinheit, in dem auch der elektrische Netzanschluss untergebracht ist. Die Spezifikationen der Sicherung sind in Kapitel "Störungsbeseitigung" angegeben.
- Die Eingangsspannung darf niemals mehr als 450 V DC betragen. Höhere Eingangsspannungen beschädigen den Wechselrichter. Berücksichtigen Sie hierbei die Temperaturabhängigkeit der Leerlaufspannung der Solarmodule.
- Es ist nicht nötig und auch nicht zulässig, das Wechselrichter-Gehäuse (Leistungsteil) zu öffnen! Wenn das Gehäuse geöffnet wird, verfällt der Garantieanspruch.
- Die Leitungsführung muss wie in nebenstehender Skizze dargestellt erfolgen.

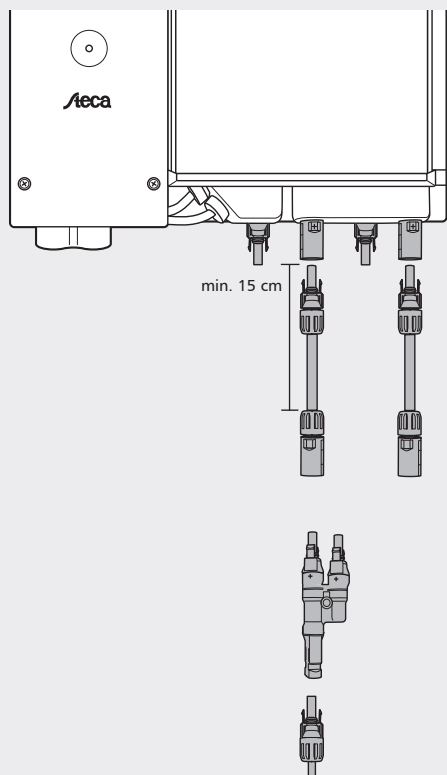
Der elektrische PV-Anschluss erfolgt beim StecaGrid über die am Gehäuse angebrachten Steckverbinder. Die Konnektoren sind – sofern sie korrekt befestigt und trocken sind – berührungssicher.

Insgesamt stehen an jedem StecaGrid 2 Plus- und 2 Minus-Steckbuchsen zum Anschluss der Module zur Verfügung. Jeder Eingang hat seinen eigenen MPP-Tracker.

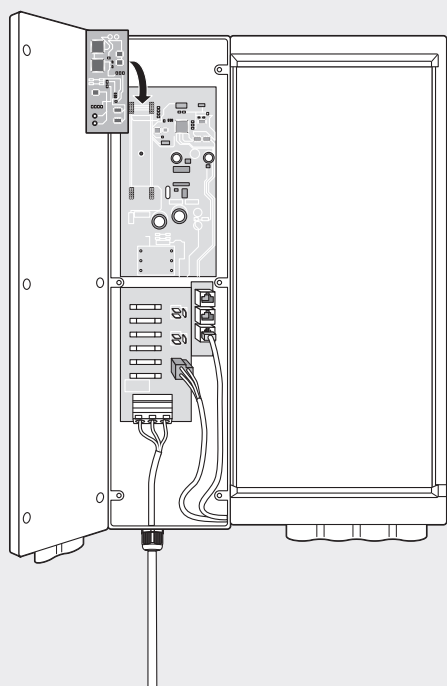
Wenn nur ein Eingang des Wechselrichters benutzt wird, muss der Modulstrang an die rechten Steckbuchsen angeschlossen werden (Eingang 1).

Eine Verwechslung der Plus-Eingänge (z.B. + von String 1 an + Eingang 2) innerhalb desselben Wechselrichters hat keine Folgen für die Betriebsfähigkeit dieses Wechselrichters. Die Konsequenz ist aber, dass auch die auf dem Display angezeigten Wechselrichter-Eingangsnummern vertauscht sind. Um Verwechslungen bei einer eventuellen Fehlersuche zu vermeiden, sollte daher auf den korrekten Anschluss beider Eingänge geachtet werden.





Wenn PV-Module mit einem Strom von mehr als 8 A verwendet werden, können die beiden Eingänge mit Hilfe eines speziellen T-Splitters (auch Y-Stecker genannt) parallel geschaltet werden (dieser ist nicht im Standard-Lieferumfang enthalten). Auf diese Weise können Module mit einem maximalen (MPP) Strom von 16 A angeschlossen werden. Für den Minusanschluss muss kein T-Splitter verwendet werden, da die beiden Eingänge intern bereits parallel geschaltet sind. Es genügt einen beliebigen der beiden Eingänge mit dem Modulstrang zu verbinden.



#### 4.7 Anschließen des Kommunikationsmoduls (StecaGrid Connect)

Wenn die Option StecaGrid Connect mit externem Kommunikationsanschluss benutzt wird, befindet sich der Anschlussstecker links oben auf der Aufsteckplatine. Zur Kabeldurchführung kann unten an der Steuereinheit ein Durchbruch hergestellt werden. Mit einem mitgelieferten Blindstopfen kann anschließend das Kabel eingeführt und der Durchbruch verschlossen werden.

Weitere Informationen zum Anschließen der Aufsteckplatine finden Sie in der Anleitung, die mit der Aufsteckplatine mitgeliefert wird.

Der SubD9-Steckverbinder (rechts oben) dient nur zu Wartungszwecken. Bei unsachgemäßer Verwendung kann der Wechselrichter beschädigt werden und die Garantie erlischt.

#### 4.8 Erstmals Einschalten der Netzspannung

Während der Energiebereitstellung kontrolliert der Wechselrichter ständig die Qualität des Elektrizitätsnetzes. Ist die Netzqualität mangelhaft, so schaltet sich der Wechselrichter automatisch ab. Die Kriterien, bei denen sich der Wechselrichter abschaltet, sind je nach Land unterschiedlich und in der Tabelle im Anhang aufgeführt. Hierbei handelt es sich um die sogenannte Ländertabelle. Die speziellen Kriterien, bei denen sich der Wechselrichter abschaltet, sind gesetzlich festgelegt.

Bei der Inbetriebnahme des Wechselrichters ist zuerst die Sprache und dann das Land einzustellen. Wählen Sie dasjenige Land aus, in dem der Wechselrichter aufgestellt wird; dadurch erfüllt der Wechselrichter die nationalen Anforderungen. Die Einstellung erfolgt mit Hilfe des Displays und den Pfeiltasten.

Das Land kann nur ein einziges Mal ausgewählt werden. Nach der Auswahl kann ein normaler Benutzer nur zwischen der Standardeinstellung und der gewählten Ländereinstellung wählen. Die Anlage enthält eine Tabelle mit Ländern und die zugehörige Ländereinstellung.

Sollte dennoch eine falsche Ländereinstellung gewählt worden sein, kann diese Ländereinstellung von einem Installateur geändert werden, der über die Service-Software verfügt.

Nach dem Zuschalten der Netzspannung synchronisiert sich der Wechselrichter selbstständig mit dem Netz.

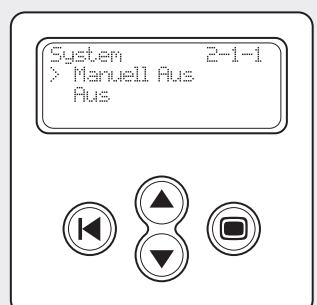
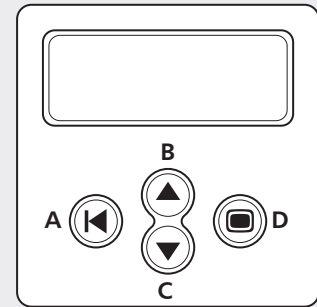
## 4.9 Navigation auf dem Display

- ▶ Taste (A) **Escape**:
  - ▷ Mit dieser Taste können Sie von den einzelnen Menü-Positionen zum Hauptmenü zurückkehren und das Setup-Menü verlassen.
- ▶ Taste (B) und (C) **Pfeiltasten** Aufwärts und Abwärts:
  - ▷ Mit diesen Tasten können Sie die einzelnen Menü-Positionen durchlaufen oder Einstellungen im Setup-Menü vornehmen.
- ▶ Taste (D) **Enter**:
  - ▷ Mit dieser Taste begeben Sie sich auf eine andere Menü-Ebene oder bestätigen Sie eine Wahlmöglichkeit im Setup-Menü.

Sobald zum ersten Mal eine Spannung an der AC-Seite des Wechselrichters ansteht, müssen Sie die gewünschte Sprache auswählen. Es sind die folgenden Sprachen auswählbar: Deutsch, Englisch, Französisch, Spanisch und Niederländisch. Danach erscheint die folgende Anzeige in der gewählten Sprache:

‘Warnung: Länderauswahl: nur einmal erlaubt, siehe Anleitung’

- 1 ▶ Drücken Sie die **Enter**-Taste um fortzufahren.
- 2 ▶ Auf dieser Anzeige kann die Länderauswahl vorgenommen werden. Wählen Sie mit Hilfe der Pfeiltasten das gewünschte Land aus. Drücken Sie anschließend die **Enter**-Taste, um Ihre Auswahl zu bestätigen.
- 3 ▶ Nach der Auswahl des Landes wird die Einstellung angezeigt und Sie werden gebeten, die Einstellung zu bestätigen. Wurde das falsche Land ausgewählt, können Sie jetzt durch Drücken der **Escape**-Taste zur Auswahlliste zurückkehren. Sind Sie mit dem gewählten Land einverstanden, bestätigen Sie die Auswahl mit der **Enter**-Taste. Jetzt erscheint die normale Anzeige.
  - ▷ Es besteht die Möglichkeit, den Wechselrichter von Hand ein- und auszuschalten. Bei Lieferung ist der Wechselrichter standardmäßig ausgeschaltet. Diese Einstellung kann in Menü 2-1 des Wechselrichters geändert werden.
- 4 ▶ Drücken Sie die **Enter**-Taste um fortzufahren.
- 5 ▶ Gehen Sie mit den **Pfeiltasten** zu Menü 2 und drücken Sie erneut die **Enter**-Taste.
- 6 ▶ Dies ist die Anzeige, mit der der Wechselrichter ein- und ausgeschaltet werden kann. Drücken Sie die **Enter**-Taste.
  - ▷ Unter dem Text ist der aktuelle Status angegeben. Der Wechselrichter kann jetzt ein- und ausgeschaltet werden, indem erneut die **Enter**-Taste gedrückt wird. Wird der Wechselrichter manuell eingeschaltet, kann es einige Zeit dauern, bis er aktiv wird. Anschließend ist der Wechselrichter vollständig installiert.



## 5 Betrieb des StecaGrid

### 5.1 Betriebs- und Störungsanzeige mittels einer LED

Auf der Vorderseite der Steuereinheit ist eine LED angebracht, die den Betriebszustand des/der Wechselrichter(s) anzeigt. Beim Starten leuchtet die LED gedimmt grün. Das Starten beginnt mit einer Reihe von Überprüfungs-schritten (die einige Sekunden in Anspruch nehmen). Wenn die Leistung der Solarmodule hoch genug ist, wird der Wechselrichter auf den ‚aktiven Modus‘ schalten. Bei geringer Einstrahlung kann es vorkommen, dass die Solarmodule nicht genügend Leistung erzeugen, um sie in das Stromnetz einzuspeisen.

Auf dem Display erscheint dann die Meldung: ‚Stand By‘ – Ruhezustand.

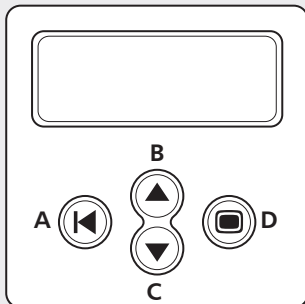
Eine Übersicht über die anderen Meldungen und den entsprechenden LED-Status finden Sie in Tabelle 1.

LED-Status	System Status	Erklärung, Verweise
Grün – gedimmt	Sleep Mode – Schlafbetrieb	Das System ist auf Energiesparbetrieb geschaltet (Nachtausschaltung).
Grün	Active Mode – Normalbetrieb	Das System läuft (normaler Betriebszustand)
Grün – blinkend	Standby Mode – Ruhebetrieb	Das System kann Energie liefern.
Rot – blinkend	Partial active – Teilstörung	Es liegt ein Fehler an einem der Wechselrichter vor (die anderen liefern noch Energie). Die Fehlermeldung kann über das Display aufgerufen werden.
Rot	Error – Fehler	Der Wechselrichter hat einen Fehler (es wird keine Energie geliefert). Die Fehlermeldung kann über das Display aufgerufen werden.
Off	Aus	Es ist keine Netzspannung anwesend.

Tabelle 1: Eine Übersicht über die Meldungen der LEDs

#### Das Hauptmenü

Das Display dient sowohl für die Vorgabe von (neuen) Einstellungen als auch für die Anzeige von Systemdaten.



#### Navigation auf dem Display

- ▶ **Taste (A) Escape:**
  - ▷ Mit dieser Taste können Sie von den einzelnen Menü-Positionen zum Hauptmenü zurückkehren und das Setup-Menü verlassen.
- ▶ **Taste (B) und (C) Pfeiltasten Aufwärts und Abwärts:**
  - ▷ Mit diesen Tasten können Sie die einzelnen Menü-Positionen durchlaufen oder Einstellungen im Setup-Menü vornehmen.
- ▶ **Taste (D) Enter:**
  - ▷ Mit dieser Taste begeben Sie sich auf eine andere Menü-Ebene oder bestätigen Sie eine Wahlmöglichkeit im Setup-Menü.

Je nach eingestelltem Benutzer-Profil können durch Betätigen der Aufwärts- bzw. Abwärts-Taste 9 Menüs angewählt werden.

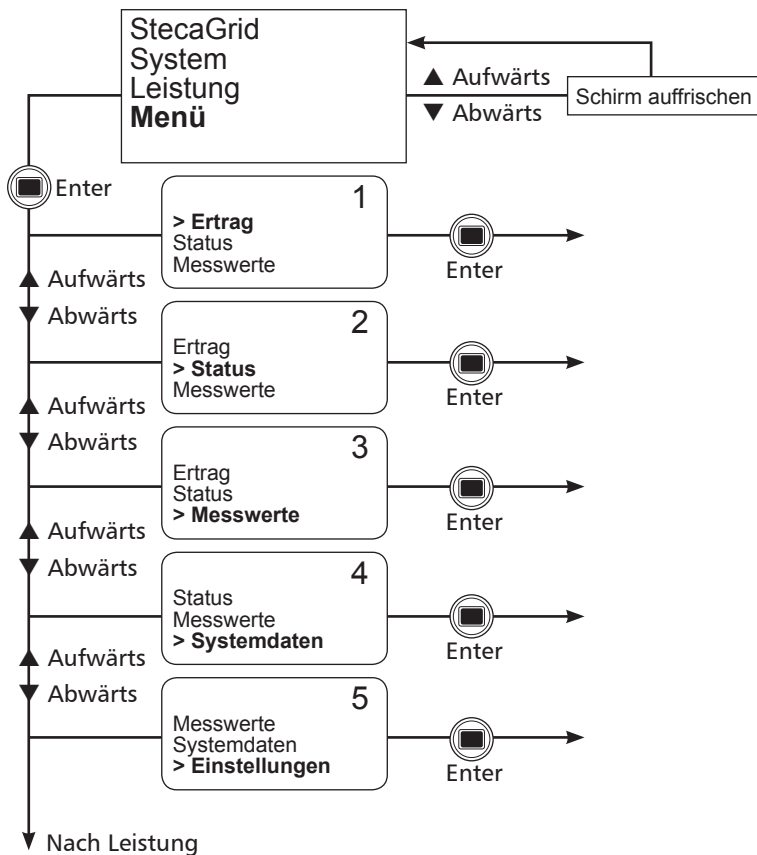
Dabei können Benutzer-Profile auf 3 Niveaus eingestellt werden.

- Basis [Untermenü: 1-2-5]
- Fortgeschritten [Untermenü: 1-2-3-5]
- Service [Untermenü: 1-2-3-4-5]

Je nach implementierten Optionen können noch die Untermenüs 7 und 8 hinzukommen. Mit Hilfe dieser Menüstruktur kann ein Benutzer alle erforderlichen Daten aufrufen.

Eine Übersicht über alle Funktionen mit einer kurzen Beschreibung finden Sie in der Anlage. Dort ist in der linken Spalte eine Zahl angegeben. Diese Zahl steht auch rechts oben in der Anzeige auf dem Display und gibt den Ort und die Auswahl eines Menüs oder einer Funktion an. Wenn zum Beispiel der Ort einer

Menü-Position mit 5-3-3 bezeichnet wird, bedeutet dies, dass in dem Hauptmenü zuerst Menü 5 (Einstellungen) gewählt werden muss. Anschließend wird das Untermenü 3 (Sprache) gewählt. Die dritte Position ist dann 5-3-3 (Deutsch). In diesem Beispiel kann die auf dem Display angezeigte Sprache in Deutsch geändert werden, indem man hier die Enter-Taste betätigt.



Positionsnummer	Menü-Position	Bedeutung
1-1-1-1	Aktuelle Leistung	Zeigt die aktuelle Gesamtleistung von Master und Slave-Einheiten an.
1-1-1-2	Max. Leistung überhaupt	Die höchste Gesamtleistung, die Master und Slave-Einheiten erreicht haben.
1-1-1-3	Reset Leistung überhaupt	Drücken Sie die Enter-Taste, um Max. Leistung überhaupt (1-1-1-2) zu resetten.
1-1-2-1 bis 1-1-2-8	Datum von heute bis Datum vor 7 Tagen	Die gesamte Energiemenge, die an diesem Tag durch Master und Slave-Einheiten erzeugt wurde.
1-1-3-1 bis 1-1-3-13	Aktueller Monat bis 12 Monate zurück	Die gesamte Energiemenge, die in dem betreffenden Monat durch Master und Slave-Einheiten erzeugt wurde.
1-1-4-1 bis 1-1-4-x	Aktuelles Jahr bis Jahr der Anschaffung	Die gesamte Energiemenge, die in dem betreffenden Jahr durch Master und Slave-Einheiten erzeugt wurde.
1-1-5-1	Gesamtenergie	Die Gesamtenergie, die durch Master und Slave-Einheiten seit dem Zeitpunkt der Installation erzeugt wurde.
1-2-1-1	Aktuelle Leistung	Gibt die Leistung an, wie sie in diesem Moment vorliegt (Master und Slaves einzeln).
1-2-1-2	Max. Leistung überhaupt	Die höchste Leistung, die seit der letzten System-Rückstellung erreicht wurde (Master und Slaves einzeln).
1-2-1-3	Rückstellung der max. Leistung überhaupt	Die höchste Leistung von 1-2-1-2 wird rückgestellt. Nach Drücken der Enter-Taste bei dieser Menü-Position ist die Leistung von 1-2-1-2 die höchste Leistung seit dem Betätigen der Enter-Taste bei dieser Menü-Position.



1-2-2-1 bis 1-2-2-8	Datum von heute bis Datum vor 7 Tagen	Die Energiemenge, die an diesem Tag erzeugt wurde (Master und Slaves einzeln).
1-2-3-1 bis 1-2-3-13	Aktueller Monat bis 12 Monate zurück	Die Energiemenge, die in dem betreffenden Monat erzeugt wurde (Master und Slaves einzeln).
1-2-4-1 bis 1-2-4-x	Aktuelles Jahr bis Jahr der Anschaffung (max. 25 Jahre)	Die Energiemenge, die in dem betreffenden Jahr erzeugt wurde (Master und Slaves einzeln).
1-2-5-1	Gesamtenergie	Die Gesamtenergie, die seit dem Zeitpunkt der Installation erzeugt wurde (Master und Slaves einzeln).
2-1-1	Manuell ein/aus	Durch Drücken der Enter-Taste können bei dieser Menü-Position Master + Slaves ein- und ausgeschaltet werden.
2-2-1	Wechselrichter a	Gibt den Status des Masters an. Möglichkeiten: aktiv, Standby, Sleep, aus
2-2-2	Wechselrichter b	Gibt den Status des 1. Slave an. Möglichkeiten: aktiv, Standby, Sleep, aus
2-2-3	Wechselrichter c	Gibt den Status des 2. Slave an. Möglichkeiten: aktiv, Standby, Sleep, aus
2-3-1 bis 2-3-n	Nachricht 1 bis Nachricht n	Nur zutreffend, wenn eine Fehlermeldung vorliegt. Hier wird die Fehlermeldung angezeigt.
3-1-1	Hauptspannung, Frequenz, Strom	Gibt die aktuellen Messwerte für die Netzspannung, den in das Netz eingespeisten Strom und die Netzfrequenz an.
3-2-1	PV-Spannung	Gibt die DC-Spannung beider Eingänge für sowohl den Master als auch die Slaves an.
3-2-2	PV-Strom	Gibt die DC-Strom beider Eingänge für sowohl den Master als auch die Slaves an.
3-2-3	PV-Leistung	Gibt die DC-Leistung an beiden Eingängen sowohl für den Master als auch für die Slaves an.
3-2-4	Netzstrom	Gibt den in das Netz eingespeisten Strom für sowohl den Master als auch die Slaves an.
3-2-5	Primäre Busspannung	Eine interne Spannung im Wechselrichter. Der Wert dieser Spannung gibt dem Fachmann Aufschluss über den Zustand des Wechselrichters, wenn eine Störung vorliegt.
3-2-6	Sekundäre Busspannung	Eine interne Spannung im Wechselrichter. Der Wert dieser Spannung gibt dem Fachmann Aufschluss über den Zustand des Wechselrichters, wenn eine Störung vorliegt.
3-2-7	Interne Temperatur	Gibt die aktuelle Innentemperatur des Wechselrichters für sowohl den Master als auch die Slaves an.
4-1	System	Gibt den Typ, die Seriennummer und die Versionsnummer der betreffenden Komponente an.
4-2	Wechselrichter a	Gibt den Typ, die Seriennummer und die Versionsnummer der betreffenden Komponente an.
4-3	Wechselrichter b	Gibt den Typ, die Seriennummer und die Versionsnummer der betreffenden Komponente an.
4-4	Wechselrichter c	Gibt den Typ, die Seriennummer und die Versionsnummer der betreffenden Komponente an.
4-5	Display	Gibt den Typ, die Seriennummer und die Versionsnummer der betreffenden Komponente an.
4-6	RFM	Gibt den Typ, die Seriennummer und die Versionsnummer der betreffenden Komponente an.
5-1-1	Zeit	Wenn hier die Taste Enter gedrückt wird, beginnt die Uhrzeit zu blinken. Sie kann durch Drücken der Pfeiltasten eingestellt werden. Die Bestätigung der Einstellung erfolgt durch Drücken der Enter-Taste.
5-1-2-1	12	Wenn hier die Taste Enter gedrückt wird, wird die Uhrzeit im 12-Stunden-Format angezeigt, also mit der Angabe AM/PM für den Vormittag bzw. den Nachmittag.
5-1-2-2	24	Wenn hier die Taste Enter gedrückt wird, wird die Uhrzeit im 24-Stunden-Format angezeigt.
5-1-3	Datum	Wenn hier die Taste Enter gedrückt wird, beginnt das Datum zu blinken. Es kann durch Drücken der Pfeiltasten eingestellt werden. Die Bestätigung der Einstellung erfolgt durch Drücken der Enter-Taste.

5-1-4-1 bis 5-1-4-3	Jjjj-mm-tt tt-mm-jjjj mm-tt-jjjj	Durch Auswählen des betreffenden Eintrags wird das entsprechende Format für die Anzeige des Datums vorgegeben.
5-2-1-1	Immer eingeschaltet	Durch Auswählen dieses Eintrags ist die Display-Beleuchtung immer eingeschaltet.
5-2-1-2	Immer ausgeschaltet	Durch Auswählen dieses Eintrags ist die Display-Beleuchtung immer ausgeschaltet.
5-2-1-3	Energiesparbetrieb	Durch Auswählen dieses Eintrags wird die Display-Beleuchtung automatisch eingeschaltet, sobald die Navigationstasten betätigt werden. Nach Betätigung der Tasten bleibt das Display eine gewisse Zeit lang eingeschaltet, bevor sich die Beleuchtung automatisch ausschaltet.
5-3-1	English	Durch Auswählen dieses Eintrags wird Englisch als Sprache für die Anzeige gewählt.
5-3-2	Nederlands	Durch Auswählen dieses Eintrags wird Niederländisch als Sprache für die Anzeige gewählt.
5-3-3	Français	Durch Auswählen dieses Eintrags wird Französisch als Sprache für die Anzeige gewählt.
5-3-4	Deutsch	Durch Auswählen dieses Eintrags wird Deutsch als Sprache für die Anzeige gewählt.
5-3-5	Español	Durch Auswählen dieses Eintrags wird Spanisch als Sprache für die Anzeige gewählt.
5-4-1	Basis	Bei diesem Profil werden nur die Basisfunktionen angezeigt (Menü 1, 2, 5, wenn vorhanden 8).
5-4-2	Fortgeschritten	Bei diesem Profil erhält der Benutzer maximalen Einblick in sein System (Menü 1, 2, 3, 5, wenn vorhanden 8).
5-4-3	Service	Dieses Profil entspricht dem Profil für Fortgeschrittene und enthält zusätzlich Menü 4. Der Installateur erhält auch Zugang zu der Länderauswahl.
Nachfolgende Menüpunkte stehen nur bei Erstinbetriebnahme zur Verfügung:		
5-5-1	Default	Die standardmäßigen Ländereinstellungen, mit denen der Wechselrichter ausgeliefert wird. Sie stehen immer zur Verfügung.
5-5-2	Niederlande	Die Einstellungen für die Niederlande.
5-5-3	Belgien	Die Einstellungen für Belgien.
5-5-4	Frankreich	Die Einstellungen für Frankreich.
5-5-5	Spanien	Die Einstellungen für Spanien.
5-5-6	Großbritannien	Die Einstellungen für Großbritannien.
5-5-7	Deutschland	Die Einstellungen für Deutschland.

## 6 Störungsbeseitigung

### 6.1 Fehlermeldungen

Falls der StecaGrid eine Störung erkennt, erscheint augenblicklich ein Werkzeugsymbol auf dem Display. Dieses Zeichen steht in der Startanzeige rechts unten oder in den Menüanzeigen rechts oben hinter der „Positionsnummer“. Der StecaGrid kann verschiedene Fehlermeldungen anzeigen:

- Verständige Service (Relais)
- Verständige Service (DC-ABC)
- Verständige Service (NTC-ABC)
- Verständige Service (SDL ABC)

Sollte eine dieser Störungen erscheinen, setzen Sie sich bitte umgehend mit Ihrem Installateur in Verbindung.

Außerdem gibt es Meldungen, die keinen Einfluss auf die primäre Funktion des Geräts haben. Diese Meldungen werden auf dem Display mit einem blinkenden Ausrufezeichen angezeigt. Den genauen Meldetext finden Sie auf dem Display unter „Status - Nachrichten“. Folgende Meldungen können erscheinen:

- Wechselrichter ABC Netzfrequenz hoch
- Wechselrichter ABC Netzfrequenz niedrig
- Wechselrichter ABC Netzspannung hoch
- Wechselrichter ABC Netzspannung zu hoch
- Wechselrichter ABC Netzspannung niedrig
- Wechselrichter ABC Netzspannung zu niedrig
- Wechselrichter ABC PV-Spannung zu hoch
- Wechselrichter ABC DC-AC Schutz aktiv
- Wechselrichter ABC Temperatur zu hoch
- Wechselrichter ABC nicht synchronisiert
- Überprüfe Wechselrichter ABC (COMM)

Dies sind zeitbegrenzte Warnungen. Sie brauchen keine Maßnahmen zu ergreifen.

### 6.2 Störungsbeseitigung

Die Beseitigung von Störungen am Wechselrichter/an den Wechselrichtern beschränkt sich auf den Ersatz von Sicherungen in der Steuereinheit, wobei diese Arbeiten nur durch einen Installateur durchgeführt werden dürfen. Sowohl im Null- als auch im Netzanschluss jedes Wechselrichters ist eine Sicherung von 12 A (träge, hohe Schaltleistung, 6,3 x 30 mm) vorgesehen. Eine Sicherung von 2 A (träge, 5 x 20 mm) schützt das Elektronik-Netzteil der Steuereinheit. Ersatzsicherungen müssen immer vom gleichen Typ wie die ursprüngliche Sicherung sein und die gleichen Werte aufweisen. Sorgen Sie immer dafür, dass beim Ersetzen einer Sicherung die AC-Seite des Wechselrichters spannungsfrei gemacht ist. Falls eine der Sicherungen des Wechselrichters defekt ist, empfiehlt es sich, die zugehörige Sicherung derselben Gruppe ebenfalls zu ersetzen. Kontrollieren Sie anschließend, ob ein Defekt am Wechselrichter die Ursache für das Durchbrennen der Sicherung ist und tauschen Sie erforderlichenfalls den Wechselrichter aus.

### 6.3 Wartung

Dank seiner Ausführung ist der StecaGrid praktisch wartungsfrei, zumal er keine Bauteile enthält, die sich abnutzen können (Ventilator u.ä.).

Dennoch empfiehlt es sich, regelmäßige Kontrollen durchzuführen.

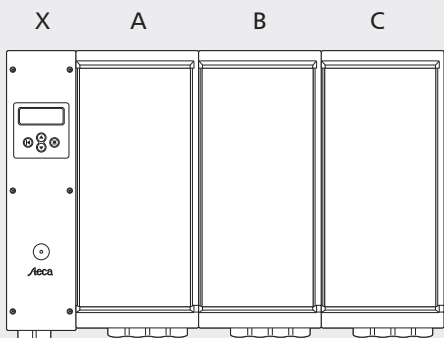
Dabei ist besonders darauf zu achten, dass die Kühlplatten an der Rückseite des StecaGrid staubfrei gehalten werden.

Bei Installation des Wechselrichters bzw. der Wechselrichter in einer mehr oder weniger staubigen Umgebung kommt es infolge des natürlichen stärkeren Luftstroms durch die Kühlrippen schneller zu einer Verschmutzung.

Bei einer Verschmutzung dieser Kühlplatte wird die Wärmeabfuhr beeinträchtigt, was ein schnelleres Erreichen der Leistungsbegrenzung bei niedrigeren Umgebungstemperaturen als den genannten 40 °C und somit eine unnötig herabgesetzte Stromerzeugung zur Folge haben kann.

Das Wechselrichtergehäuse kann mit einem feuchten Tuch gereinigt werden.

Benutzen Sie keine Reinigungsmittel, die das Kunststoff-/Aluminium-Verbundgehäuse angreifen können.



- X) Steuereinheit
- A) Wechselrichter A
- B) Wechselrichter B
- C) Wechselrichter C

#### Sicherungen im Wechselrichter

- Null- und Netzanschluss: 12 A (träge, hohe Schaltleistung, 6,3 x 30 mm)  
Steca-Sachnummer: 719.498
- Netzteil Steuereinheit: 2 A (träge, 5 x 20 mm)

## 7 Technische Daten

	StecaGrid 2000+ D Master	StecaGrid 2000+ Master	StecaGrid 2000+ Slave
<b>Eingangsdaten (PV-seitig)</b>			
Eingangsspannung, Arbeitsbereich	80 V ... 400 V DC		
Nennspannung DC	300 V DC		
Maximale Startspannung	410 V DC		
Maximale Eingangsspannung für Stromspeisung Upv	450 V DC (höhere Spannungen können das Gerät beschädigen)		
Minimale Eingangsspannung für Netzeinspeisung	> 80 V		
Abschaltspannung	50 V		
Nennstrom DC	7 A DC		
Maximaler Eingangsstrom Ipv	2 x 8 A DC [Strom begrenzt durch Wechselrichter] oder 1 x 16 A DC [Eingänge parallel]		
Trennungsprinzip	HF-Trafo mit galvanischer Trennung und verstärkter Isolierung		
Thermische Überwachung	Ja		
Verpolungsschutz	Ja		
Maximale DC-Eingangsleistung	1075 W [pro Eingang] oder 2150 W [2 Eingänge parallel]		
Maximal empfohlene PV-Leistung	2400 Wp		
Leistungsabsenkung / Begrenzung	Automatisch bei - Höherer bereitgestellter Eingangsleistung (> 1,075 kW/Eingang) - Unzureichender Kühlung des Geräts - Eingangsströme > 2 x 8 A DC oder 1x16 A (Eingänge parallel). (Höhere Ströme werden durch das Gerät begrenzt und beschädigen daher den Wechselrichter nicht)		
DC-Anschlüsse	MultiContact MC 4 (Solarline 2)		
<b>Ausgangsdaten (Netzseite)</b>			
Ausgangsnennleistung	2000 W AC		
Maximale Ausgangsleistung	2000 W AC		
Netzspannung	190 ... 265 V AC [abhängig von den Ländereinstellungen]		
Netztyp	L/N + PE		
Netzfrequenz	47,5 ... 52 Hz [abhängig von den Ländereinstellungen]		
Ausgangsstrom nominal	8,7 A AC bei 230 V AC		
Ausgangsstrom max.	10 A AC		
Leistungsfaktor	> 0,95		
Klirrfaktor	< 5 % (bei maximaler Leistung)		
Abschaltwert im Inselbetrieb	[Siehe Ländertabelle (Anlage)]		
Maximaler Wirkungsgrad	95 %		
Europäischer Wirkungsgrad	93,3 %	93,3 %	93,5 %
MPP Wirkungsgrad	> 99%		
Teilwirkungsgrade (bei 5, 10, 20, 30, 50, 100 % der Nennleistung)	78,8 %, 86,8 %, 91,7 %, 93,3 %, 94,4 %, 95,0 %	78,8 %, 86,8 %, 91,7 %, 93,3 %, 94,4 %, 95,0 %	80,2 %, 87,5 %, 92,0 %, 93,5 %, 94,6 %, 95,1 %
Wirkungsgradminderung bei Erhöhung der Umgebungstemperatur (bei Temperaturen > 40 °C)	2 % / °C		
Wirkungsgradminderung bei Abweichung von der DC Nennspannung	0,006 % / V		
Umgebungstemperaturbereich (Tumg.)	-25 ... +60 °C		
Leistungs-Derating bei Voll-Leistung	Ab 40 ° (Tumg.)		
Einschaltleistung	20 W		
Ausschaltleistung	18 W		
Standby-Leistung	3 W		
Eigenverbrauch des Wechselrichters (Nachtbetrieb)	1,3 W	1,0 W	0 W
AC-Anschluss	WAGO 2,5 - 6 mm <sup>2</sup>		über Master
<b>Normen und Prüfzeichen</b>			
EMV	EN 61000-6-3 (EN 55014 und EN 55022 Klasse B) EN 61000-6-2		
Sicherheitsrichtlinie	EN 62103 (EN 50178) und IEC 60950*		
Servicekategorie	Außenbereich		
Verschmutzungsgrad	II		
Schutzart	IP65	IP65	IP65
Luftfeuchtigkeit	0 ... 95 %		
Prüfbescheinigung	Unbedenklichkeitsbescheinigung, CE		
<b>Abmessungen und Gewicht</b>			
Abmessungen (B x H x T):	351 x 542 x 140 mm	351 x 542 x 140 mm	226 x 535 x 140 mm
Masse:	ca. 11 kg	ca. 11 kg	ca. 9 kg

Sonstiges			
Netzüberwachung	konform zu DIN VDE 0126-1-1	siehe Ländertabelle	-
Isolationsüberwachung	keine, da galvanische Trennung durch HF-Trafo im Gerät		
Anzeige	Display, LED		-
Geräuschpegel	< 32 dBA		

\* erweitert um die Anforderungen des Entwurfes IEC 62109-1/-2.

## 8 Gewährleistungs- und Garantiebestimmungen

Garantiebedingungen für Produkte der Steca Elektronik GmbH

### 1. Material- oder Verarbeitungsfehler

Die Garantie gilt nur für Material- und Verarbeitungsfehler, soweit diese auf mangelhaftes fachmännisches Können seitens Steca zurückzuführen sind.

Steca behält sich das Recht vor, nach eigenem Ermessen die defekten Produkte zu reparieren, anzupassen oder zu ersetzen.

### 2. Allgemeine Informationen

Auf alle Produkte hat der Kunde entsprechend den gesetzlichen Regelungen 2 Jahre Gewährleistung.

Für dieses Produkt von Steca übernehmen wir gegenüber dem Fachhandel eine freiwillige Garantie von 5 Jahren ab Rechnungs- bzw. Belegdatum. Diese freiwillige Garantie gilt für Produkte, die innerhalb eines EU-Landes verkauft wurden.

Die gesetzlichen Gewährleistungsrechte werden durch die Garantie nicht eingeschränkt.

Um die Garantie in Anspruch nehmen zu können, muss der Kunde den Zahlungsnachweis (Kaufbeleg) vorlegen.

Sollte der Kunde ein Problem feststellen, hat er sich mit seinem Installateur oder der Steca Elektronik GmbH in Verbindung zu setzen.

### 3. Garantiausschluss

Die oben unter Punkt 1 beschriebenen Garantien auf Produkte von der Steca Elektronik GmbH gelten nicht für den Fall, dass der Fehler zurückzuführen ist auf:

- (1) Spezifikationen, Entwurf, Zubehör oder Komponenten, die durch den Kunden oder auf Wunsch des Kunden zu dem Produkt hinzugefügt wurden, oder spezielle Anweisungen des Kunden in Bezug auf die Produktion des Produkts, die Kopplung (von Steca Produkten) mit irgendwelchen Produkten, die nicht ausdrücklich von der Steca Elektronik GmbH genehmigt sind;
- (2) Modifikationen oder Anpassungen am Produkt durch den Kunden, oder andere dem Kunden zuzurechnende Ursachen;
- (3) die nicht vorschriftsmäßige Anordnung oder Montage, auf falsche oder fahrlässige Behandlung, Unfall, Transport, Überspannung, Lagerung oder Beschädigung durch den Kunden oder Dritte;
- (4) ein unvermeidbares Unglück, Brand, Explosion, Bau oder Neubau irgendeiner Art in der Umgebung, in der das Produkt angeordnet ist, auf Naturphänomene wie Erdbeben, Flut oder Sturm, oder auf irgendeine Ursache außerhalb des Einflussbereichs von der Steca Elektronik GmbH;
- (5) irgendeine Ursache, die nicht vorherzusehen oder zu vermeiden ist mit den angewendeten Technologien, die bei der Zusammenstellung des Produkts eingesetzt wurden;
- (6) wenn die Seriennummer und/oder die Typnummer manipuliert oder unlesbar gemacht wurde;
- (7) den Einsatz der Solarprodukte in einem beweglichen Objekt, zum Beispiel bei Schiffen, Wohnwagen o. ä.

Die in dieser Bedienungsanleitung genannte Garantie gilt nur für Konsumenten, die Kunde von der Steca Elektronik GmbH sind oder durch die Steca Elektronik GmbH autorisierte Wiederverkäufer sind. Die hier genannte Garantie ist nicht auf Dritte übertragbar. Der Kunde wird seine sich hieraus ergebenden Rechte oder Pflichten nicht auf irgendeine Weise übertragen, ohne hierfür zuvor eine schriftliche Genehmigung von der Steca Elektronik GmbH eingeholt zu haben. Außerdem wird die Steca Elektronik GmbH in keinem Fall haftbar sein für indirekte Schäden oder entgangenen Ertrag. Vorbehaltlich eventuell geltender zwingender Rechtsvorschriften ist die Steca Elektronik GmbH auch nicht für andere Schäden haftbar als für diejenigen, für welche die Steca Elektronik GmbH hiermit ausdrücklich ihre Haftung anerkannt hat.

## 9 Kontakt

Bei Reklamationen und Störungen bitten wir Sie, sich mit Ihrem lokalen Händler in Verbindung zu setzen, bei dem Sie das Produkt gekauft haben. Dieser wird Ihnen in allen Belangen weiterhelfen.

### Europa

Steca Elektronik GmbH  
Mammostrasse 1  
87700 Memmingen  
Germany

Fon +49 700 STECAGRID  
+49 (0) 700 783224743  
Fax +49 8331 8558 132  
E-Mail [service@stecasolar.com](mailto:service@stecasolar.com)  
Internet [www.stecasolar.com](http://www.stecasolar.com)

## Anhang

### Glossar

In diesem Handbuch werden einige Fachausdrücke verwendet, die im Folgenden kurz erläutert werden:

<b>AC</b>	Alternating Current, Wechselstrom
<b>Steuereinheit</b>	Teil des Master-Wechselrichters, der u.a. für den Anschluss der AC-Kabel und Datenkabel von sowohl dem Master als auch dem Slave vorgesehen ist.
<b>Autonomes System</b>	Ein System, das nicht mit dem öffentlichen Stromnetz gekoppelt ist und Energie, die nicht sofort gebraucht wird, in Akkus speichert.
<b>CE</b>	Ein Prüfzeichen, das angibt, dass das Produkt der europäischen Anforderung entspricht.
<b>DC</b>	Direct Current, Gleichstrom
<b>Eingangsspannung</b>	Die Spannung der Solarmodule
<b>Eingangsstrom</b>	Der Strom, den die Solarmodule erzeugen
<b>EMV</b>	Elektromagnetische Verträglichkeit. Der Wechselrichter darf keine störenden elektromagnetischen Signale aussenden und auch nicht anfällig dafür sein.
<b>ENS</b>	‘Einrichtung zur Netzüberwachung mit zwei selbständigen Schaltorganen in Reihe’. Ein Modul, das die Netzimpedanz misst. Bei einer zu großen Schwankung der Impedanz wird der Wechselrichter abgeschaltet. Der Einsatz dieses Moduls ist in Deutschland und Österreich obligatorisch.
<b>Europäischer Wirkungsgrad</b>	Ein Maß für den durchschnittlichen Wirkungsgrad eines Wechselrichters im Jahresverlauf
<b>IEC 60364-7-712</b>	PV-Absatz der Installationsnorm für Gebäude
<b>Inselbetrieb</b>	Die Bezeichnung für den Betrieb eines Wechselrichters, ohne dass eine Netzspannung vorhanden ist.
<b>IP 65</b>	Gibt an, wie gut ein Gerät gegen das Eindringen von Feuchtigkeit und Staub geschützt ist. Ein mit IP 65 spezifiziertes Gerät kann in Räumen und im Freien angeordnet werden.
<b>Isc</b>	Ishortcuit, siehe Kurzschlussstrom.
<b>Konnektor</b>	Stecker oder Buchse

<b>Kühlprofil</b>	Ein Profil auf der Rückseite, das für die Ableitung von Wärme vorgesehen ist und damit zur Kühlung des Wechselrichters dient.
<b>Kurzschlussstrom (STC)</b>	Der Strom, den die Solarmodule unter Standard-Testbedingungen erzeugen, wenn sie kurzgeschlossen sind.
<b>Ländertabelle</b>	Ein Wechselrichter schaltet sich automatisch ab, wenn das Stromnetz von bestimmten Werten abweicht. Diese Werte sind für jedes Land unterschiedlich und in der Ländertabelle aufgeführt.
<b>LED</b>	Light Emitting Diode, Leuchtdiode (Anzeigelampe)
<b>Leerlaufspannung</b>	Die Spannung, die ein Modul erzeugt, wenn kein Strom fließt.
<b>Leistungsabsenkung (Derating)</b>	Verminderung der vom Wechselrichter abgegebenen Leistung mit dem Ziel, die Temperatur im Inneren des Wechselrichters zu senken bzw. nicht weiter zu erhöhen.
<b>Lichtbogen</b>	Ein gefährlicher, durch die Luft fließender elektrischer Strom, der entsteht, wenn die Plus- und Minuspole einer hohen Spannung zu nahe zusammenkommen.
<b>Master</b>	Ein Wechselrichter, in dem mehrere zentrale Funktionen implementiert sind. Diese Funktionen sind auch für die sogenannten Slave-Wechselrichter vorgesehen, kommen aber nur im Master Gerät einmal vor.
<b>MasterSlave-Prinzip</b>	Ein Master steuert 1 oder 2 Slaves
<b>Maximum Power Point</b>	Die Gleichspannung und der Gleichstrom eines Solarmoduls, bei dem das Modul die meiste Leistung erzeugt.
<b>MPPT</b>	Maximum Power Point Tracking: Eine Funktion des Wechselrichters, die dafür sorgt, dass die Solarmodule im Maximum-Power-Point arbeiten.
<b>Multi-Contact NEN1010</b>	Hersteller einer bestimmten Steckerart Eine niederländische Norm für elektrische Installationen
<b>Netzgekoppeltes System</b>	Ein PV-System, das mit dem öffentlichen Netz verbunden ist
<b>Photovoltaischer Effekt PV</b>	Umwandlung von Licht in Elektrizität Photovoltaik, siehe 'photovoltaischer Effekt'.
<b>PV-System</b>	Ein System, bei dem Solarmodule Elektrizität erzeugen.
<b>Slave</b>	Ein Wechselrichter, der durch den Master gesteuert wird.
<b>Sleep-Modus</b>	Eine Betriebsart des Wechselrichters, um den Nachtverbrauch zu minimieren (Schlafbetrieb).
<b>Solarmodul</b>	Eine Einheit mit einer Anzahl in Reihe geschalteter Solarzellen. Die Solarzellen wandeln Licht in Spannung und Strom um.
<b>String</b>	Eine Anzahl von in Reihe geschalteten Solarmodulen
<b>Sub-D9</b>	9-poliger Steckverbinder
<b>Systemkonfiguration</b>	Die Weise, in der mehrere Solarmodule untereinander geschaltet und gemeinsam mit dem Wechselrichter verbunden werden.
<b>Thermische Überwachung</b>	Eine Funktion des Wechselrichters, die si-

	herstellt, dass die Temperatur innerhalb des Wechselrichters nicht zu stark ansteigt.
<b>Tumg</b>	Die Umgebungstemperatur (hier: beim Wechselrichter)
<b>Tyco</b>	Ein Steckersystem
<b>V(oc)</b>	Vopen circuit, siehe Leerlaufspannung
<b>Verpolungsschutz</b>	Eine Schutzvorrichtung, die verhindert, dass der positive Anschluss des Moduls mit dem negativen Anschluss des Wechselrichters verbunden wird.
<b>Wechselrichter</b>	Der Wechselrichter setzt den Gleichstrom der Solarmodule in einen für das öffentliche Stromnetz geeigneten Wechselstrom um. Auch als "Inverter" bezeichnet.
<b>Wirkungsgrad</b>	Hier: Prozentsatz der DC-Leistung, die in AC-Leistung umgesetzt wird.

## Notizen

### Wechselrichter

Typ .....

Seriennummer .....

### Installateur

Betrieb .....

Ansprechpartner .....

Straße .....

PLZ .....

Stadt .....

Telefonnummer .....

E-Mail .....

### Anmerkungen

.....

.....

.....

.....

.....

.....

.....

.....

.....

.....

.....

.....

.....

.....

.....

.....

.....

.....

.....

.....

.....

.....

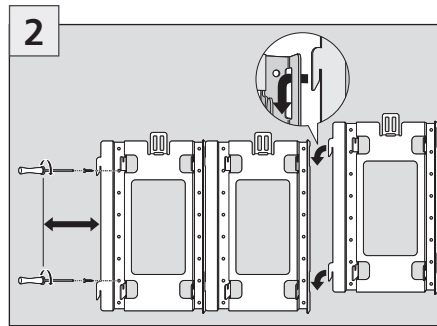
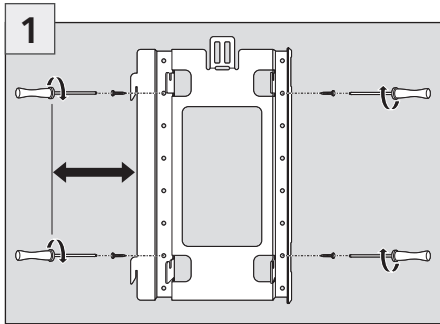
.....

.....

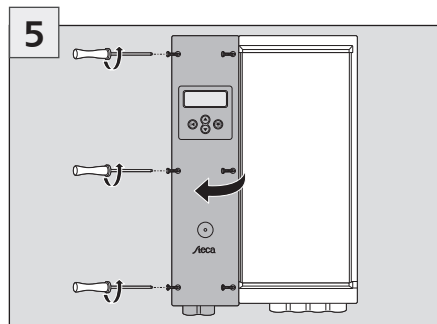
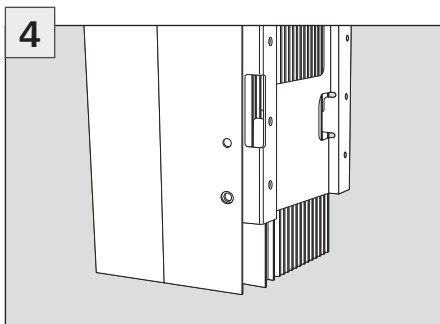
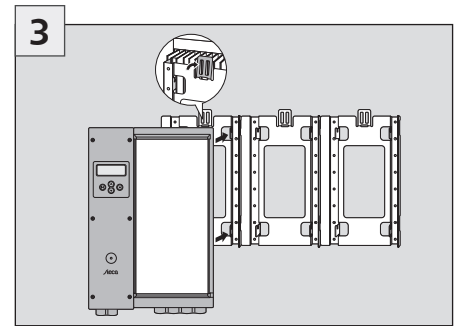


# Installationsanleitung (Kurzversion)

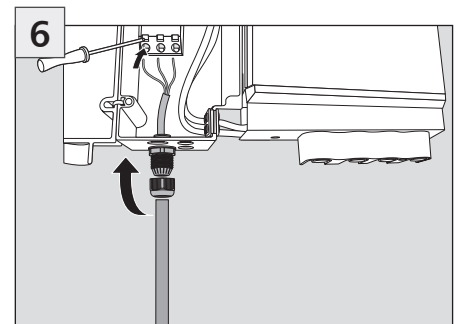
## Montage



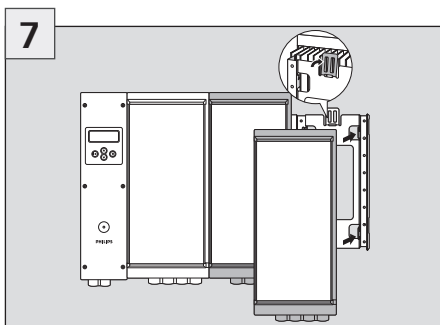
(Optional)



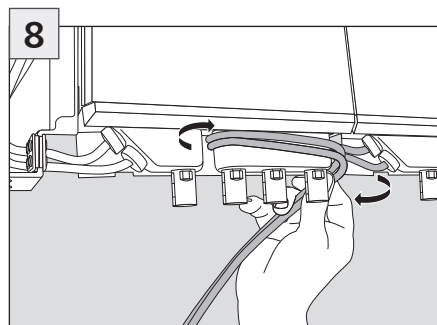
Das AC-Kabel muss spannungsfrei bleiben



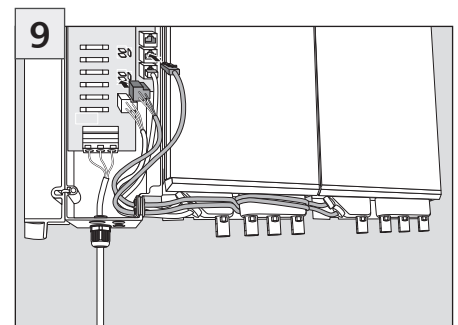
Das AC-Kabel muss spannungsfrei bleiben



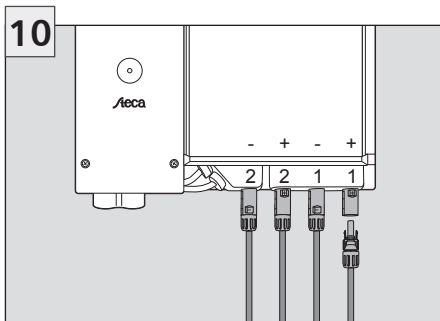
1. optional, nur bei Installation von Slaves
2. AC-Kabel muss spannungsfrei bleiben



1. optional, nur bei Installation von Slaves
2. AC-Kabel muss spannungsfrei bleiben



1. optional, nur bei Installation von Slaves
2. AC-Kabel muss spannungsfrei bleiben



Das AC-Kabel muss spannungsfrei bleiben

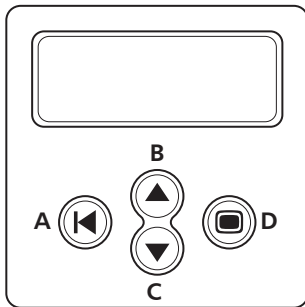
### ⚠ ACHTUNG

Die elektrischen Verbindungen müssen in der korrekten Reihenfolge vorgenommen werden!

- ▶ Verbindung zum Netz herstellen
- ▶ PV-Generator anschließen
- ▶ Netzleitungs-Sicherheitsschalter schließen

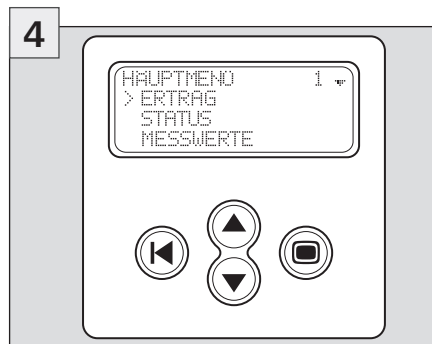
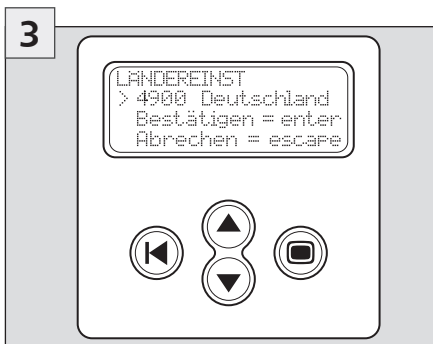
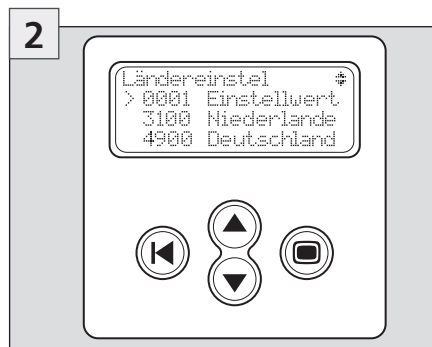
# Installationsanleitung (Kurzversion)

## Inbetriebnahme



### Navigation auf dem Display

- ▶ Taste (A) **Escape**
- ▶ Taste (B) und (C) **Pfeiltasten** Aufwärts und Abwärts
- ▶ Taste (D) **Enter**



## Ländertabelle

In der nachstehenden Tabelle sind die Vorgabewerte der Ländertabelle angegeben.

	Netzspannung (Abschaltwert)	Netzfrequenz (Abschaltwert)	Netzimpedanz- Überwachung	Wiederzu- schaltzeit
<b>Default</b>	-10 % / + 6 % der Nennspannung (0,1 s)	+/- 0,2 Hz der Nennfrequenz (0,2 s)	ja, nach VDE 0126-1-1*	180 s
<b>3100 Niederlande</b>	-10 % / +10 % der Nennspannung (0,1 s)	+/- 2 Hz der Nennfrequenz (2 s)	Nicht zutreffend	20 s
<b>3200 Belgien</b>	-20 % / + 6 % der Nennspannung (0,2 s)	+/- 0,2 Hz der Nennfrequenz (0,2 s)	ja, nach VDE 0126-1-1*	30 s
<b>3300 Frankreich</b>	-20 % / +15 % der Nennspannung (0,2 s)	- 2,5 / + 0,2 Hz der Nennfrequenz (0,2 s)	Nicht zutreffend	30 s
<b>3400 Spanien</b>	-15 % / +10 % der Nennspannung (0,2 s)	+/- 1 Hz der Nennfrequenz (0,2 s)	Nicht zutreffend	180 s
<b>4400 Großbritannien</b>	-10 % / +15 % der Nennspannung (1,5 s)	+/- 1 Hz der Nennfrequenz (0,5 s)	Nicht zutreffend	180 s
<b>4900 Deutschland</b>	-20 % / +15 % der Nennspannung (0,2 s)	- 2,5 / + 0,2 Hz der Nennfrequenz (0,2 s)	ja, nach VDE 0126-1-1*	30 s
<b>4901 Deutschland</b>	-20 % / +15 % der Nennspannung (0,2 s)	- 2,5 / + 0,2 Hz der Nennfrequenz (0,2 s)	Nicht zutreffend	30 s

\*) Nur beim Typ StecaGrid 2000+ D Master-M





## Content

Safety .....	29
Introduction .....	29
<b>1 About this manual .....</b>	<b>30</b>
1.1 Applicability .....	30
1.2 Users .....	30
1.3 Description of symbols .....	30
<b>2 Safety .....</b>	<b>31</b>
2.1 Proper use .....	31
2.2 Improper use .....	31
2.3 Dangers during installation and commissioning .....	31
2.4 Dangers during operation .....	31
2.5 Exclusion of liability .....	31
<b>3 Technical structure of the StecaGrid .....</b>	<b>32</b>
3.1 General .....	32
3.2 Master-slave principle .....	32
3.3 Cooling .....	32
3.4 Safety aspects & applicable standards .....	33
3.5 Data communication .....	33
<b>4 Installation .....</b>	<b>34</b>
4.1 General requirements for installation .....	34
4.2 Notes on installation .....	34
4.3 Installation .....	35
4.4 Connecting (AC) the master inverter .....	36
4.5 Connecting (AC) the slave inverter(s) .....	37
4.6 Connecting (DC) master and slaves .....	38
4.7 Connecting the communications module (StecaGrid Connect) .....	39
4.8 Switching the grid voltage on for the first time .....	39
4.9 Navigating the display .....	40
<b>5 Operating the StecaGrid .....</b>	<b>41</b>
5.1 Operation and fault display via an LED .....	41
<b>6 Troubleshooting .....</b>	<b>45</b>
6.1 Fault messages .....	45
6.2 Troubleshooting .....	45
6.3 Maintenance .....	45
<b>7 Technical data .....</b>	<b>46</b>
<b>8 Guarantee and warranty conditions .....</b>	<b>47</b>
<b>9 Contact .....</b>	<b>48</b>
<b>Appendix .....</b>	<b>48</b>
Glossary .....	48
Notes .....	50
<b>Installation instructions (Short version) .....</b>	<b>51</b>
Installation .....	51
Commissioning .....	52
Table of countries .....	52



## Safety

### WARNING

#### **Risk of death by electrocution!**

- ▶ The unit may only be connected to the grid by qualified personnel in accordance with the regulations of the local power supply company.

## Introduction

A significant contribution to environmental protection can be made by using renewable energy sources as less CO<sup>2</sup> is released into the Earth's atmosphere as well as other harmful gases following the burning of fossil fuels. One such renewable energy source is the sun.

The sun's energy is converted using a so-called PV system (PV stands for photovoltaics; an explanation of this can be found in the glossary of specialist terms at the back of this manual). A PV system contains, amongst other things, an inverter. The inverter converts the direct current produced by the solar modules into alternating current which can be fed directly into the public power grid. The StecaGrid was designed for so-called "grid-connected systems". With these systems, the inverter is connected parallel to the public power grid.

The solar power system feeds the grid-compliant alternating current via an additional feed-in meter (used for feed-in tariff) directly to the grid system of the grid system operator and is then available to all consumers connected to the grid. The energy used by the electricity consumer is then billed as normal using the existing consumption meter.

State-of-the-art, high-frequency technology is used in the StecaGrid inverter, the result being a very high level of efficiency. The inverter uses the master-slave principle. With this principle, a number of functions for several inverters are controlled centrally and this is carried out in the so-called master inverter. The master inverter can control up to two slave inverters connected to it. This makes the dimensioning of the system more flexible. Using slave inverters also lowers costs.

The master contains the central control unit, a data logger, display, etc. The display can provide a quick overview of the system's functions. The StecaGrid master inverter can be expanded by an optional StecaGrid Connect network card, etc. See [www.stecasolar.com](http://www.stecasolar.com) for further information about communication connections and other accessories. Your installer can, of course, also give you more information about the options that are available.

In the additional technical documentation, the installer and user are given a description of the technical features that are necessary for the installation, function, operation and use of the StecaGrid.

# 1 About this manual

## 1.1 Applicability

This manual describes the installation, commissioning, function, operation, maintenance and dismantling of the inverter for grid-connected photovoltaic systems.

When installing the remaining components, e.g. the photovoltaic modules, the DC or AC wiring and other accessories, be sure to observe the appropriate installation instructions provided by each manufacturer.

StecaGrid 2000+ D Master-M: Master with MSD (Germany), Multi-Contact connectors (MC4, Sunline 2).

StecaGrid 2000+ Master-M: Master without MSD, Multi-Contact connectors (MC4, Sunline 2).

StecaGrid 2000+ Slave-M: Slave, Multi-Contact connectors (MC4, Sunline 2).

## 1.2 Users

Installation, commissioning, operation, maintenance and deinstallation of the inverter may only be done by trained personnel in accordance with the applicable on-site installation regulations. The professional personnel must be familiar with this operating manual and follow the instructions contained herein.

The end user may only perform operating functions.

## 1.3 Description of symbols




### 1.3.1 Structure of the warning notices

#### SIGNAL WORD

Type, source and consequences of the danger!

- ▶ Measures for avoiding danger

### 1.3.2 Danger levels in warning notices

Danger level	Probability of occurrence	Consequences resulting from non-compliance
 <b>DANGER</b>	imminent threat of danger	death, serious bodily injury
 <b>WARNING</b>	possible threat of danger	death, serious bodily injury
 <b>CAUTION</b>	possible threat of danger	minor bodily injury
<b>CAUTION</b>	possible threat of danger	property damage

### 1.3.3 Notes

#### NOTE

Note on easier and safer working habits.

- ▶ Measures for easier and safer working habits.

### 1.3.4 Other symbols and markings

Symbol	Meaning
▶	call to action
▷	result of action
-	action description
•	list
emphasis on issue at hand	emphasis on issue at hand

## 2 Safety

### 2.1 Proper use

The inverter may only be used in grid-connected photovoltaic systems within the permitted power range and in the permitted ambient conditions. Not intended use may affect protective functions.

### 2.2 Improper use

The inverter must not be operated in the following environments:

- In rooms which are too hot
- In dusty rooms
- In rooms where highly flammable gas mixtures can occur

### 2.3 Dangers during installation and commissioning

The following dangers exist during installation / commissioning of the inverter and during operation (in case of installation errors):

- Risk of death by electrocution
- Risk of fire due to short-circuit
- Damage to any of the constructional fire safety measures present in the building due to incorrectly installed cables
- Damage to the inverter and connected devices or components if used in ambient conditions other than those permitted, if an inappropriate power supply is used (on either the direct or alternating current sides) and if devices or components which are not permitted are connected
- Therefore, all safety regulations apply when working on the mains supply. The inverter may not be opened.
- When laying cables, ensure that no damage occurs to any of the constructional fire safety measures present in the building.
- Make sure that the permissible ambient conditions at the installation site are not exceeded.
- Factory labels and markings may not be altered, removed or rendered unreadable.
- Before connecting the device, make sure that the power supply (both DC and AC) matches the specifications on the type plate.
- Make sure that all devices which are connected to the inverter conform to the technical data of the inverter.
- Secure the device against unintentional start-up.
- Installation work on the inverter may only be carried out when it is disconnected from the grid and the photovoltaic generator.
- Protect the inverter against overloading and short-circuiting.

### 2.4 Dangers during operation

#### **WARNING**

**Risk from hotness!**

- ▶ The surface temperature of the aluminium cover may exceed 70 °C.



### 2.5 Exclusion of liability

The manufacturer cannot monitor compliance with this manual as well as the conditions and methods during the installation, operation, usage and maintenance of the inverter. Improper installation of the system may result in damage to property and, as a result, in bodily injury.

Therefore, we assume no responsibility and liability for loss, damage or costs which result or are in any way related to incorrect installation, improper operation and incorrect use and maintenance.

Similarly, we assume no responsibility for patent right or other right infringements of third parties caused by usage of this inverter.

The manufacturer reserves the right to make changes to the product, technical data or assembly and operating instructions without prior notice.

- ▶ As soon as it becomes evident that safe operation is no longer possible (e.g. if there is visible damage), remove the device from the grid and the photovoltaic generator immediately.

## 3 Technical structure of the StecaGrid

### 3.1 General

The StecaGrid is an inverter that uses a transformer to galvanically isolate solar modules from the mains grid, etc. The inverter was designed so that it can be installed outside without any problems (IP65).

The StecaGrid is controlled by microcontrollers. The microcontrollers set the voltage of the solar modules in such a way that the solar modules provide their maximum output (maximum power point tracking). Both inputs have their own MPP tracker which allows you to design your system flexibly. For example, you can connect the modules with a south-east orientation to Input 1 and the modules with a south-west orientation to Input 2 without any mismatches and therefore any loss in yield. Furthermore, it is possible to connect type-A modules to Input 1 and type-B modules to Input 2 without any mismatch occurring.

The input voltage range was selected in such a way that the rated voltage range of the PV modules is covered from 80 V - 410 V (open circuit voltage max. 450 V). The maximum input current that the inverter can process is 8 A per input. When both inverter inputs are connected in parallel the inverter can process currents up to 16 A. The MPP tracker ensures that the input currents never exceed the maximum permitted current.

At night, the inverter keeps its use of the electronic components and electricity consumption to a minimum by switching to sleep mode. The inverter is protected against stand-alone operation.

### 3.2 Master-slave principle

The StecaGrid works according to the master-slave principle. With this principle, several functions are combined in the master (inverter A in the diagram).

The inverters without these functions are referred to as slave inverters (inverters B and C in the diagram). The regional settings are made via the master.

An MSD function is regulated for all the inverters via the master. The master also stores data from the master inverter and the slave inverters, etc. Because the functions are combined centrally, slave inverters can be realised more cost-effective and more compact. 2 StecaGrid Slave inverters can be connected to each StecaGrid Master inverter. Any type of StecaGrid Master inverter can be combined with any type of StecaGrid Slave inverter (a maximum of two slaves per master is possible). The combination of master and slave devices allows the dimensioning to be as flexible as possible: System sizes between 1600 Wp and 7000 Wp are possible using master-slave combinations.\* For system sizes greater than 7000 Wp several master-slave combinations can be used.

\* with a sizing ratio between 0.8 and 1.25 and assuming that the system voltage and system current are within the operating range of the inverter.

See [www.stecasolar.com](http://www.stecasolar.com) for a dimensioning software.

### 3.3 Cooling

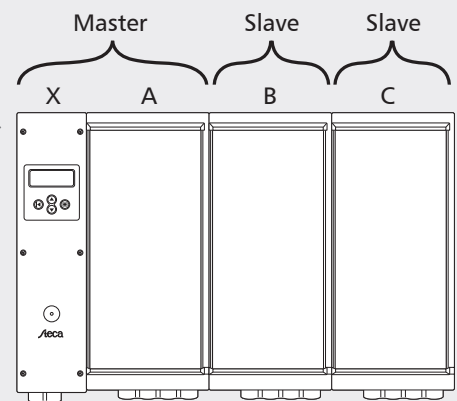
The inverter transfers its heat via a cooling element. Because of the large surface area of the cooling profile the inverter can operate in ambient temperatures between  $-25\text{ °C}$  and  $+60\text{ °C}$ .

#### WARNING

##### Risk from hotness!

- The surface temperature of the aluminium cover may exceed  $70\text{ °C}$ .

An integrated temperature control prevents excessive internal temperatures. When the ambient temperature exceeds the (derating) limit, the highest value of the power consumption from the PV modules is automatically adjusted to the prevailing temperatures. This process reduces the heat transfer from the inverter and prevents the operating temperature from becoming too high. When the ambient temperature is above  $+40\text{ °C}$ , maximum output can be restricted. StecaGrid inverters do without a ventilator for cooling and are therefore particularly low-maintenance.



- X) Control unit
- A) Inverter A
- B) Inverter B
- C) Inverter C





### 3.4 Safety aspects & applicable standards

To provide additional safety, the mains grid and solar modules are galvanically isolated from one another. Furthermore, both the phase and the neutral conductor of each inverter are fitted with a fuse. The fuses for both the master and the slave are placed in a position in the junction box of the master which is easily accessible. The inverter is compliant with the requirements of all applicable standards relating to electromagnetic compatibility (EMC) and safety equipment. The StecaGrid also conforms to the directives regarding the operation of energy-generating systems parallel to the low voltage grid of the regional power supply company. The CE symbol can be found on the type plate of the inverter.

The inverter checks grid quality by measuring the grid voltage and grid frequency as well as (applicable to Germany, etc.) system impedance. When there are faults in the grid, the inverter will automatically disconnect itself from the grid. The values at which the inverter disconnects itself from the grid vary from country to country; the following table provides an overview of values for each country:

	Grid voltage (Disconnection value)	Grid frequency (Disconnection value)	System impedance monitoring	Reconnection-time
<b>Default</b>	-10 % / + 6 % of the rated voltage (0,1 s)	+/- 0,2 Hz of the rated frequency (0,2 s)	Yes, in accordance with VDE 0126-1-1*	180 s
<b>3100 Netherlands</b>	-10 % / +10 % of the rated voltage (0,1 s)	+/- 2 Hz of the rated frequency (2 s)	Not applicable	20 s
<b>3200 Belgium</b>	-20 % / +6 % of the rated voltage (0,2 s)	+/- 0,2 Hz of the rated frequency (0,2 s)	Yes, in accordance with VDE 0126-1-1*	30 s
<b>3300 France</b>	-20 % / +15 % of the rated voltage (0,2 s)	- 2,5 / + 0,2 Hz of the rated frequency (0,2 s)	Not applicable	30 s
<b>3400 Spain</b>	-15 % / +10 % of the rated voltage (0,2 s)	+/- 1 Hz of the rated frequency (0,2 s)	Not applicable	180 s
<b>4400 Great Britain</b>	-10 % / +15 % of the rated voltage (1,5 s)	+/- 1 Hz of the rated frequency (0,5 s)	Not applicable	180 s
<b>4900 Germany</b>	-20 % / +15 % of the rated voltage (0,2 s)	- 2,5 / + 0,2 Hz of the rated frequency (0,2 s)	Yes, in accordance with VDE 0126-1-1*	30 s
<b>4901 Germany</b>	-20 % / +15 % of the rated voltage (0,2 s)	- 2,5 / + 0,2 Hz of the rated frequency (0,2 s)	Nicht zutreffend	30 s

When installing the inverter, the country of installation must be selected. The 'Switching the grid voltage on for the first time' section explains how to select the correct country setting.

If your country is not shown in the current list of countries, it may be possible to use the settings of another country. Our hotline can give you the necessary information about this. The number is: +49 (0) 700 783224743.

\* only available for the StecaGrid 2000+ D Master-M model.

### 3.5 Data communication

In order to provide an easy overview of the system functions, voltage, current, solar generator output, grid frequency and grid voltage, among other values, are measured within the inverter. The energy yields of both the master and slave units are also stored on a daily, monthly and yearly basis.

These measurements and the operating modes of the StecaGrid can be read on the display. Using the optional StecaGrid software (StecaGrid Connect User) and a network interface card (StecaGrid Connect), you can download the StecaGrid data and process it on a PC. If the inverter has a permanent Internet connection, then the data can be accessed via a web browser from any location using this card and a corresponding password. These features allow complete, integrated monitoring of the solar power system. Further information, etc. about installation and commissioning can be found in the separate operating instructions.

## 4 Installation

### WARNING

#### Risk of death by electrocution!

- ▶ The StecaGrid inverter may only be connected to the grid by qualified personnel in accordance with the regulations of IEC standard 60364, the VDEW directives/TAB 2000 applicable in Germany and the regulations of the local power supply company.
- ▶ When working on the solar system, disconnect the inverter from the power supply.
- ▶ Make sure that the power supply cannot be unintentionally switched on.
- ▶ Do not interrupt the DC connection between the solar modules and from the solar modules to the inverter while current is flowing. If the DC connection has to be interrupted, always disconnect the inverter from the grid first.
- ▶ Lay the cable such that the connection cannot come loose accidentally.
- ▶ Press the MC connection together until it audibly snaps into place.



### 4.1 General requirements for installation

When using several inverters in a phase, the maximum permitted connected load in Germany is 4.6 kVA. Higher outputs must be distributed onto several phases. When loads are distributed onto several phases, however, phase inequality must not be more than 4.6 kVA. Please refer to the national and/or regional regulations regarding details about the connection conditions.

This essentially means that each inverter or group of inverters must be connected to its own fuse group in the electrical installation by way of a mains switch/ mains isolation switch. The mains switch must be located in the same room as the inverter and have sufficient switching capacity. In this case, the photovoltaic system must be viewed as a load on the power grid.

An exception to this is when the inverter(s) is (are) also in the low-voltage distribution room; in this instance a separate switch is not required, because the relevant group switch can take on this function.

In all Cenelec countries (Netherlands, Germany, Spain, Italy, etc.) a DC circuit breaker is also required.\* You can obtain this DC circuit breaker from Steca via your dealer if desired. The nominal voltage of the DC circuit breaker must be at least 500 V.

The installer must ensure that all applicable installation regulations, national laws, installation standards and connection load values of the regional power supply company are adhered to.

\* See IEC Standard IEC60364-7-712 for further information.

#### Cable cross-section and fuse:

P <sub>Nom</sub>	Cross-section	Fuse
2 kW	1,5 mm <sup>2</sup>	B16
4 kW	2,5 mm <sup>2</sup>	B25
6 kW	4 mm <sup>2</sup>	B32

### 4.2 Notes on installation

#### CAUTION

##### Damage to the inverter!

- ▶ Do not install the inverter:
  - In rooms which are too hot
  - In dusty rooms
  - In rooms where highly flammable gas mixtures can occur
- ▶ Keep the cables of the solar modules as short as possible.
- ▶ Do not install the inverter in locations where it will be subjected to vibration.
- ▶ Do not block the air flow which cools the inverter. A space of at least 20 cm must be left above and below the device to allow air to circulate around the device.
- ▶ The electrical connections must be made in the correct order:

- ▶ 1. Connect the equipment to the grid
- ▶ 2. Connect the PV generator
- ▶ 3. Connect power cable safety switch

Due to its protection degree (IP65), the StecaGrid inverter can be installed in numerous locations. During installation, a number of points must be observed however and are listed as follows.

- Because the device can make a small humming/rushing noise (< 32 dBA) it should not be installed in living areas.
- The inverter must not be installed in areas where animals are kept (risk to animals and/or risk to the electrical system because of the animals and because of increased dust formation, damage to cables from ammonia, etc.).
- The combination of 1 master unit and 2 slave units can generate high currents. Adapt the connection accordingly. During the installation of 1 master unit, it is recommended that preparations are made to the connection to allow possible expansion with slave units.
- The LED and display must remain readable (reading angle).
- The ambient temperature must remain between  $-25\text{ }^{\circ}\text{C}$  and  $60\text{ }^{\circ}\text{C}$  (recommended:  $40\text{ }^{\circ}\text{C}$ ).
- The equipment must not be exposed to direct sunlight. If necessary, the equipment must be protected against direct sunlight by placing a special shield in front of and above the equipment.
- There must be sufficient ventilation.
- The installation position of the inverter will be described in the next section. This installation position must be adhered to.

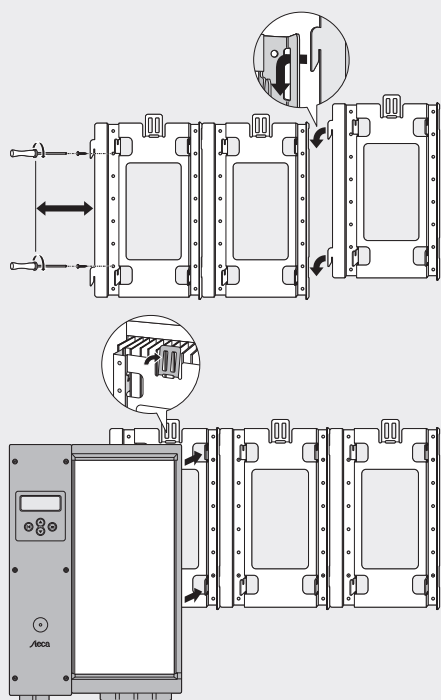
The last 4 points are important in order to minimise the probability of derating occurring. If these points are not taken into consideration this may result in reduced yield.

### 4.3 Installation

The StecaGrid has been designed to stand vertically. Because of the risk of faults occurring to the cooling system, deviation from the perpendicular must not be more than  $\pm 15^{\circ}$ . We therefore recommend that it is not installed horizontally (on its side).

The inverter is provided with a (separate) mounting/fixing plate. Each plate contains two connecting hooks that can be used to connect a following mounting plate perfectly. Each mounting plate is also provided with hooks that project out at the front on which the inverter is hung.

When installing the StecaGrid, choose a flat background which is not easily flammable, e.g. a concrete or stone wall.



- 1 ▶ First fix the mounting plate using 4 screws ( $\varnothing 5\text{ mm}$ , not supplied). When doing so, please note the width of the junction box of the master; this box projects out 12.5 cm on the left. A space of approx. 3 cm must also be left so that the junction box cover can be opened. For each slave unit that is connected to the master (max. 2; the slave units are hung to the right of the master), an additional mounting plate must be provided. The mounting plates must be connected with each other exactly using the connection hooks.
- 2 ▶ Then the master inverter can be hung. Allow the inverter to slide onto the hooks projecting out at the front from above. Make sure that the locking mechanism drops over the cooling plate fin. This will prevent the inverter from falling to the floor, e.g. due to accidentally lifting up the inverter.

- 3 ▶ The cooling fin furthest on the right must drop over the edge rising up on the fixing plate. Further slave inverters can be hung on the corresponding mounting plates in the same way.

#### 4.4 Connecting (AC) the master inverter

##### WARNING

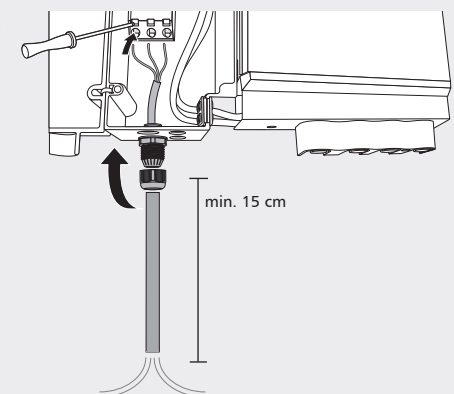
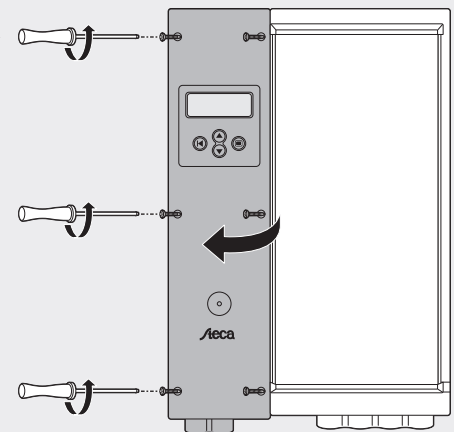
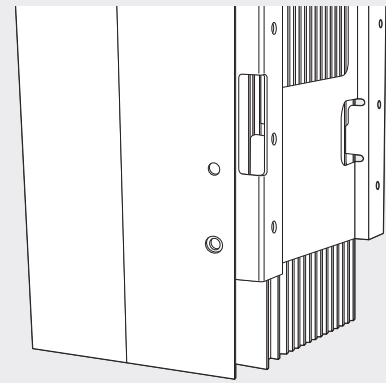
##### Risk of death by electrocution!

- ▶ When working on the solar system, disconnect the inverter from the power supply.
- ▶ Make sure that the power supply cannot be unintentionally switched on.
- ▶ First connect a separate group, making sure that this group is voltage-free.
- ▶ Connect what will be the slave units first, then connect the solar modules before turning on the power supply.

- 1 ▶ Unscrew the cover of the master inverter junction box.

- 2 ▶ The mains connection cable (AC output) is connected to the 3 WAGO – spring clamp terminals via the cable feed fitted with a union nut. At least 8 mm of insulation should be stripped from the end of the wire. If a flexible connection cable is used a wire end sleeve should be crimped on. The wire end should be inserted correct into the opened WAGO terminal and then checked to make sure it is securely connected. The cable routing must be in accordance with the adjoining drawing. For reasons of safe transport the coupling screw is attached separately. It must be mounted to the central connection box before putting the AC cable through it.

- 3 ▶ The phase, neutral and earth cables must be connected to the correct points ["Line-Neutral-PE" printed]. Tighten the union nut well (by hand). This ensures that there is enough strain relief for the cable. If tools are used incorrectly the union nut could become damaged.



## 4.5 Connecting (AC) the slave inverter(s)

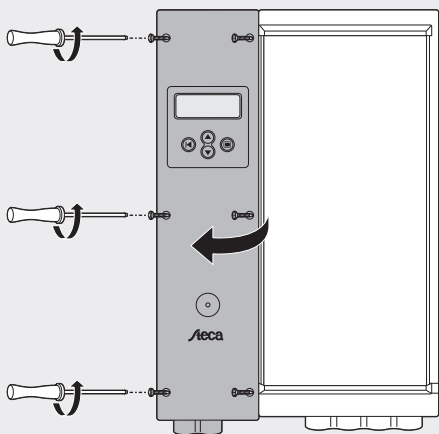


### ⚠ WARNING

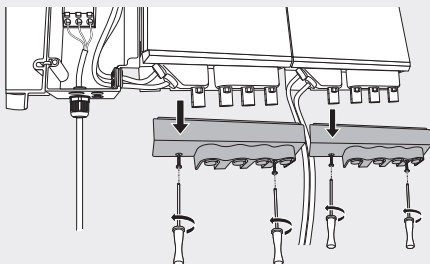
#### Risk of death by electrocution!

- ▶ When working on the solar system, disconnect the inverter from the power supply.
- ▶ Make sure that the power supply cannot be unintentionally switched on.
- ▶ Connect the slave units first, then connect the solar modules before turning on the power supply.

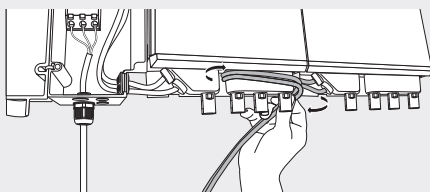
When the slave inverters are installed at the same time as the master inverter the AC side is still voltage-free. If the slave units are not installed at the same time as the master inverter but later, disconnect the AC voltage first.



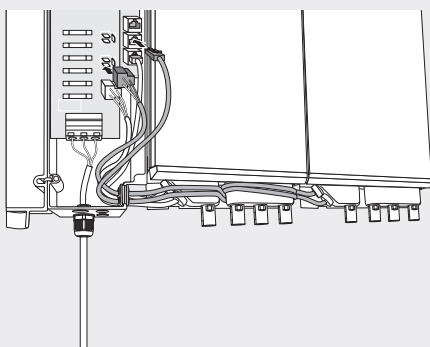
- 1 ▶ Then remove the screws from the cover of the master inverter's junction box and open the flap.



- 2 ▶ Now unscrew the protective cap on the underside of both the master and slave inverter and remove the small protective plate on the right underneath the master inverter. If you wish to connect a second slave inverter remove the small protective plate on the left-hand slave as well.
  - ▷ Now both the AC cable as well as the data cable of the slave inverter can be seen.



- 3 ▶ Now you can guide the AC cable and the data cable to the junction box. To shorten the cable for the left-hand slave inverter to a suitable length, wind it once round the back of the capstan. The length of the cable for the slave inverter furthest on the right has been calculated so that it can be connected just right.



- 4 ▶ Fix the internal 230 V AC cable(s) from out of the inverter to the connectors in the control unit (input 2 or 3). Repeat this procedure with the communication cables. Fix these cables from the inverter to the plug connectors in the control unit. When doing so, ensure that the communication cable is connected to the correct position number relating to the corresponding 230 V cable.

- 5 ▶ Close the cover again.

## 4.6 Connecting (DC) master and slaves

### **⚠ WARNING**

#### **Risk of death by electrocution!**

- ▶ When working on the solar system, disconnect the inverter from the power supply.
- ▶ Make sure that the power supply cannot be unintentionally switched on.
- ▶ Connect the slave units first, then connect the solar modules before turning on the power supply.

- Any socket inputs in the case of the junction box which do not have a cable connection must be closed off with the seals supplied. This prevents moisture from getting into the inverter.
- There are no fuses in the inverter (power unit) itself. The fuses are located in the junction box where the electrical mains connection is also housed. The fuse specifications are shown in the "Troubleshooting" chapter.
- Input voltage must never exceed 450 V DC. Higher input voltages will damage the inverter. Here, please note the temperature dependence of the open circuit voltage of the solar modules.
- It is not necessary and also not permitted to open the inverter case (power unit)! Opening the case will invalidate the warranty.
- The cable routing must be in accordance with the adjoining drawing.

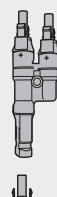
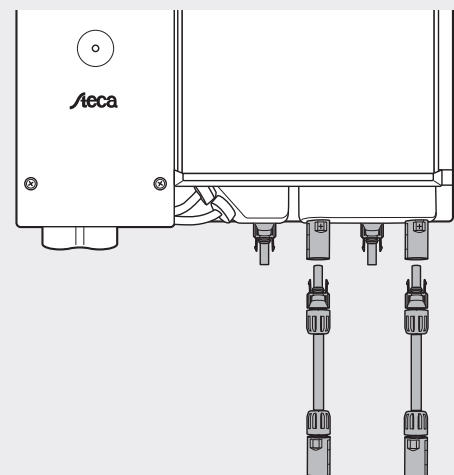
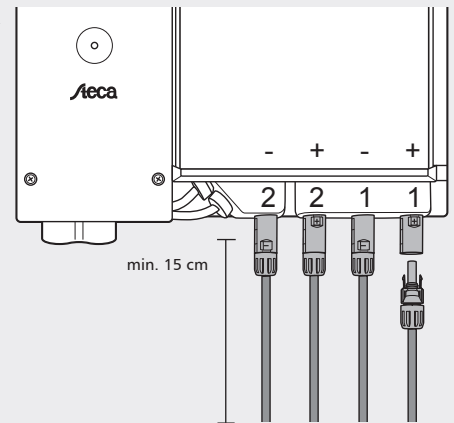
The electrical PV connection is made to the StecaGrid via the plug connectors on the case. The connectors are - provided that they are correctly fixed and dry - contact proof.

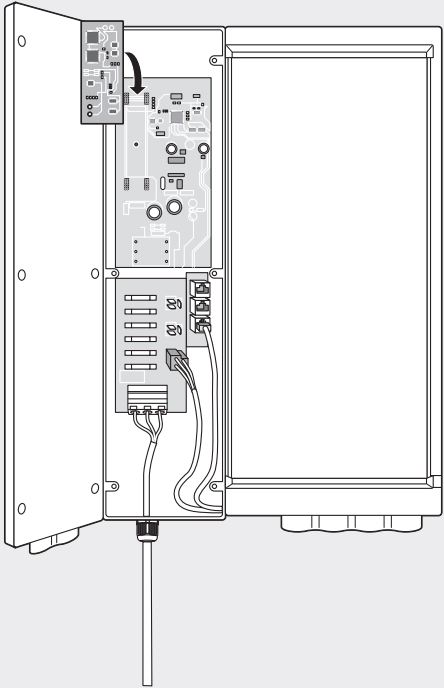
On each StecaGrid there are 2 positive and 2 negative sockets in total for connection of the modules. Each input has its own MPP tracker.

When only one input on the inverter is used the module string must be connected to the right-hand sockets (input 1).

Mixing up the positive inputs (e.g. + from string 1 to + input 2) within the same inverter will not affect the operationability of the inverter. This will however also cause the inverter input numbers shown on the display to be the wrong way round. To prevent possible confusion when looking for a problem the correct connection to both inputs should therefore be made.

When PV modules with a current of more than 8 A are used, both inputs can be connected in parallel using a special T-splitter, also called Y-plug (not included in the standard package). This way, modules with a maximum (MPP) current of 16 A can be connected. A T-splitter is not necessary for a negative connection because both inputs are already internally connected in parallel. Just connecting either of the two inputs with the module string will suffice.





## 4.7 Connecting the communications module (StecaGrid Connect)

If the StecaGrid Connect option is used with an external communications connection, the connection plug is located on the above left of the daughterboard. An aperture can be cut out in the lower part of the control unit for the cable feed. After inserting the cable hole can be sealed with the supplied blank plug. Further information regarding connection of the daughterboard can be found in the manual supplied with the daughterboard.

The SubD9 plug connector (above right) is only used for maintenance purposes. Improper use can damage the inverter and will invalidate the warranty.

## 4.8 Switching the grid voltage on for the first time

When energy is being supplied the inverter continuously checks the quality of the electricity grid. If the grid quality is poor the inverter will automatically disconnect itself. The criteria according to which the inverter disconnects itself vary from country to country and are listed in the table in the appendix. This is the so-called "table of countries". The specific criteria according to which the inverter disconnects itself are fixed by law.

When commissioning the inverter, first the language then the country should be set. Select the country in which the inverter is installed; the inverter thereby fulfils the national requirements. The setting is made using the display and arrow buttons.

The country setting can only be carried out once. Following selection, a normal user can only choose between the standard setting and the chosen country setting. The enclosure contains a table with countries and the relevant country setting.

If the wrong country setting is still selected this country setting can be changed by an installer who has the necessary service software.

After connecting the AC side with the grid the inverter autonomously synchronises with the mains.

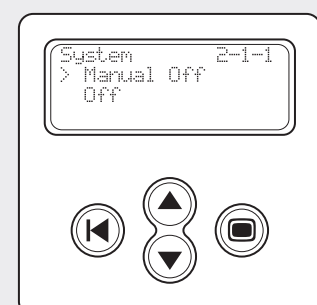
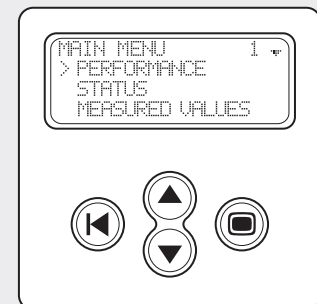
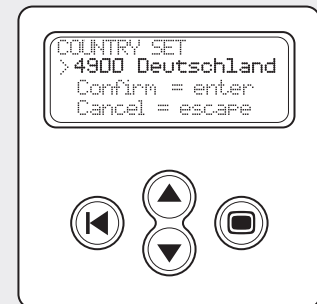
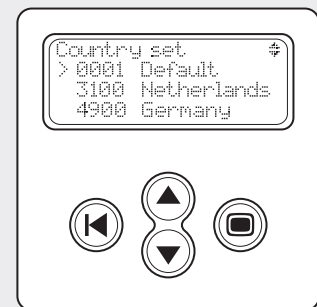
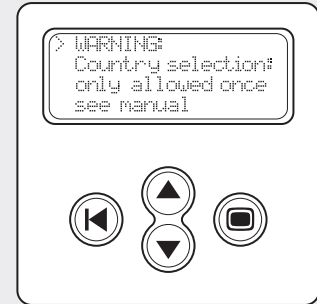
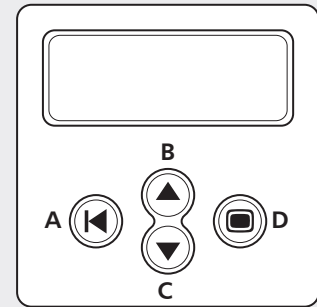
## 4.9 Navigating the display

- ▶ **Button (A) Escape:**
  - ▷ Use this button to return to the main menu from the individual menu items and to exit the setup menu.
- ▶ **Buttons (B) and (C) Arrow buttons Up and Down:**
  - ▷ Use these buttons to run through the individual menu items or to carry out settings in the setup menu.
- ▶ **Button (D) Enter:**
  - ▷ Use this button to go to another menu level or to confirm a setting in the setup menu.

As soon as a voltage is present on the AC side of the inverter for the first time, you must select the language desired. The following languages can be selected: German, English, French, Spanish and Dutch. The following display then appears in the selected language:

'Warning: country selection: only permitted once, see manual'

- 1 ▶ Press the **Enter** button to continue.
- 2 ▶ In this display the country can be selected. Use the arrow buttons to select the country desired. Then press the **Enter** button to confirm your selection.
- 3 ▶ After you have selected the country, the setting is shown and you are asked to confirm the setting. If you choose the wrong country you can press the **Escape** button to return to the selection list. If the country chosen is correct, confirm the selection using the **Enter** button. The normal display now appears.
  - ▷ It is possible to switch the inverter on and off by hand. The inverter is switched off as standard when delivered. This setting can be changed in menu 2-1 of the inverter.
- 4 ▶ Press the **Enter** button to continue.
- 5 ▶ Use the **arrow buttons** to go to menu 2 and press the Enter button once again.
- 6 ▶ This is the display with which the inverter can be switched on and off. Press the **Enter** button.
  - ▷ The current status is shown underneath the text. The inverter can now be switched on and off by pressing the Enter button again. If the inverter is switched on manually it can be some time before it becomes activated. Then the inverter is fully installed.





## 5 Operating the StecaGrid

### 5.1 Operation and fault display via an LED

The front of the control unit is equipped with an LED which shows the operating status of the inverter(s). During startup, the LED lights up green (dimmed). Startup begins with a series of test procedures (which take a few seconds). When the output of the solar modules is high enough, the inverter will switch to 'active mode'. When there is little irradiation it may be that the solar modules do not produce enough power to feed into the power grid.

The message then appears on the display: 'Stand By'

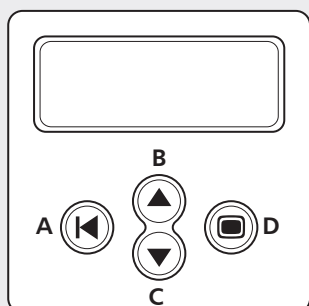
An overview of the other messages and the corresponding LED status can be found in table 1.

LED status	System status	Explanation, cross-references
Green – dimmed	Sleep mode	The system is switched to energy-saving mode (night shut-off).
Green	Active mode	The system is running (normal operation status)
Green – flashing	Standby mode	The system can supply energy.
Red – flashing	Partial active	There is a fault in one of the inverters (the others are still supplying energy). The fault message can be called up over the display.
Red	Error	The inverter has a fault (no energy is being supplied). The fault message can be called up over the display.
Off	Off	There is no grid voltage present.

Table 1: Overview of the LED messages

#### The main menu

The display is used to specify (new) settings as well as showing system data.



#### Navigating the display

- ▶ **Button (A) Escape:**
  - ▷ Use this button to return to the main menu from the individual menu items and to exit the setup menu.
- ▶ **Buttons (B) and (C) Arrow buttons Up and Down:**
  - ▷ Use these buttons to run through the individual menu items or to carry out settings in the setup menu.
- ▶ **Button (D) Enter:**
  - ▷ Use this button to go to another menu level or to confirm a setting in the setup menu.

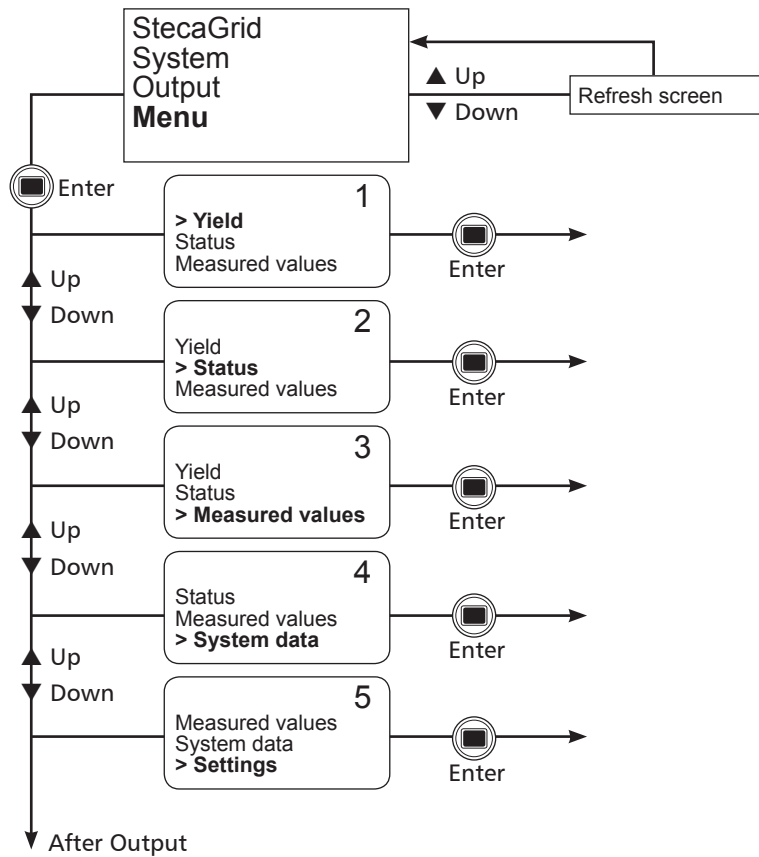
Depending on the user profile set, 9 menus can be called up by pressing the Up or Down button.

User profiles can be set on 3 levels.

- Basic [Submenu: 1-2-5]
- Advanced [Submenu: 1-2-3-5]
- Service [Submenu: 1-2-3-4-5]

Depending on the options implemented, submenus 7 and 8 can still be added. Using this menu structure, a user can call up all necessary data.

An overview of all the functions with a short description can be found in the enclosure. There, in the left-hand column, a figure is shown. This figure also appears in the top right of the display and shows the location and selected menu or function. If, for example, the location of a menu item is shown as 5-3-3, this means that, in the main menu, menu 5 (settings) must first be chosen. Then, submenu 3 (language) is selected. The third item is then 5-3-3 (German). In this example, the language shown on the display can be changed to German by pressing the Enter button here.



Item number	Menu item	Meaning
1-1-1-1	Current output	Shows the current total output of master and slave units.
1-1-1-2	Highest max. output	The highest total output that master and slave units have reached.
1-1-1-3	Reset highest output	Press the Enter button to reset the highest max. output (1-1-1-2).
1-1-2-1 to 1-1-2-8	Today's date to date 7 days ago	The total amount of energy that was produced by master and slave units on this day.
1-1-3-1 to 1-1-3-13	Current month to 12 months back	The total amount of energy that was produced by master and slave units in the relevant month.
1-1-4-1 to 1-1-4-x	Current year to year of purchase	The total amount of energy that was produced by master and slave units in the relevant year.
1-1-5-1	Total energy	The total energy that has been produced by master and slave units since the time of installation.
1-2-1-1	Current output	Shows the power that is present at this moment (individual readings for the master and slaves).
1-2-1-2	Highest max. output	The highest output reached since the system was last reset (individual reading for the master and slaves).
1-2-1-3	Resetting the highest max. output	The highest output of 1-2-1-2 is reset. By pressing the Enter button at this menu item, the output of 1-2-1-2 is the highest output since the Enter button was pressed at this menu item.
1-2-2-1 to 1-2-2-8	Today's date to date 7 days ago	The amount of energy that was produced on this day (individual readings for master and slaves).
1-2-3-1 to 1-2-3-13	Current month to 12 months back	The amount of energy that was produced in the relevant month (individual readings for master and slaves).
1-2-4-1 to 1-2-4-x	Current year to year of purchase (max. 25 years)	The amount of energy that was produced in the relevant year (individual readings for master and slaves).

1-2-5-1	Total energy	The total energy that has been produced since the time of installation (individual readings for master and slaves).
2-1-1	Manual on/off	By pressing the Enter button, master & slaves can be switched on and off at this menu item.
2-2-1	Inverter a	Shows the status of the master. Options: activated, standby, sleep, off
2-2-2	Inverter b	Shows the status of the 1st slave. Options: activated, standby, sleep, off
2-2-3	Inverter c	Shows the status of the 2nd slave. Options: activated, standby, sleep, off
2-3-1 to 2-3-n	Message 1 to message n	Only applicable when there is a fault message. The fault message is shown here.
3-1-1	Grid voltage, frequency, electricity	Shows the current measured values for the grid voltage, the electricity fed into the power grid and the grid frequency.
3-2-1	PV voltage	Shows the DC voltage of both inputs for both the master as well as the slaves.
3-2-2	PV current	Shows the DC current of both inputs for both the master as well as the slaves.
3-2-3	PV output	Shows the DC output at both inputs for both the master as well as the slaves.
3-2-4	Mains electricity	Shows the electricity fed into the grid for both the master as well as the slaves.
3-2-5	Primary bus voltage	An internal voltage in the inverter. The value of this voltage provides the technician with information about the status of the inverter when there is a fault.
3-2-6	Secondary bus voltage	An internal voltage in the inverter. The value of this voltage provides the technician with information about the status of the inverter when there is a fault.
3-2-7	Internal temperature	Shows the current inner temperature of the inverter for both the master as well as the slaves.
4-1	System	Shows the type, serial number and version number of the relevant component.
4-2	Inverter a	Shows the type, serial number and version number of the relevant component.
4-3	Inverter b	Shows the type, serial number and version number of the relevant component.
4-4	Inverter c	Shows the type, serial number and version number of the relevant component.
4-5	Display	Shows the type, serial number and version number of the relevant component.
4-6	RFM	Shows the type, serial number and version number of the relevant component.
5-1-1	Time	When the Enter button is pressed here, the time starts to flash. It can be set by pressing the arrow buttons. The setting is confirmed by pressing the Enter button.
5-1-2-1	12	When the Enter button is pressed here, the time is shown using the 12-hour clock, i.e. showing AM/PM.
5-1-2-2	24	When the Enter button is pressed here, the time is shown using the 24-hour clock.
5-1-3	Date	When the Enter button is pressed here, the date starts to flash. It can be set by pressing the arrow buttons. The setting is confirmed by pressing the Enter button.
5-1-4-1 to 5-1-4-3	Yyyy-mm-dd dd-mm-yyyy mm-dd-yyyy	By selecting the relevant entry the corresponding format is specified for displaying the date.
5-2-1-1	Always switched on	By selecting this entry illumination of the display is always switched on.
5-2-1-2	Always switched off	By selecting this entry illumination of the display is always switched off.
5-2-1-3	Energy-saving mode	By selecting this entry illumination of the display is automatically switched on as soon as the navigation buttons are pressed. After the buttons are pressed the display remains illuminated for a certain length of time before the illumination automatically switches itself off.

5-3-1	English	By selecting this entry English is chosen as the display language.
5-3-2	Nederlands	By selecting this entry Dutch is chosen as the display language.
5-3-3	French	By selecting this entry French is chosen as the display language.
5-3-4	German	By selecting this entry German is chosen as the display language.
5-3-5	Español	By selecting this entry Spanish is chosen as the display language.
5-4-1	Basic	With this profile, only the basic functions are shown (Menus 1, 2, 5 and, if available, 8).
5-4-2	Advanced	With this profile, the user has maximum insight into his system (Menus 1, 2, 3, 5 and, if available, 8).
5-4-3	Service	This profile corresponds to the Advanced profile and also contains Menu 4. In addition, the installer is able to access the country selection.

## 6 Troubleshooting

### 6.1 Fault messages

If the StecaGrid detects a fault a tool symbol is shown on the display. This symbol appears below right in the Start display or above right in the menu displays behind the "item number". The StecaGrid can display various fault messages:

- Notify Service (relay)
- Notify Service (DC-ABC)
- Notify Service (NTC-ABC)
- Notify Service (SDL ABC)

If one of these faults appear, please contact your installer immediately.

There are also messages that have no effect on the primary function of the equipment. These messages are shown on the display with a flashing exclamation mark. The exact wording of the message can be found on the display under "Status - Messages". The following messages can appear:

- Inverter ABC grid frequency high
- Inverter ABC grid frequency low
- Inverter ABC grid voltage high
- Inverter ABC grid voltage too high
- Inverter ABC grid voltage low
- Inverter ABC grid voltage too low
- Inverter ABC PV voltage too high
- Inverter ABC DC/AC protection activated
- Inverter ABC temperature too high
- Inverter ABC not synchronised
- Check inverter ABC (COMM)

These are temporary warnings. You do not need to take any action.

### 6.2 Troubleshooting

Correcting faults to the inverter(s) is limited to replacing fuses in the control unit. This work may only be carried out by an installer. There is a 12 A fuse in the neutral as well as in the grid connection of each inverter (slow-blow, high switching performance, 6.3 x 30 mm). A 2 A fuse (slow-blow, 5 x 20 mm) protects the power supply of the control unit. Replacement fuses must always be the same type as the original fuse and have the same values. Always ensure that, when replacing a fuse, the AC side of the inverter is made voltage-free. If one of the fuses of the inverter is faulty we recommend that the corresponding fuse of the same group is replaced as well. Then check whether a fault with the inverter caused the fuse to blow and exchange the inverter if necessary.

### 6.3 Maintenance

Due to its design, the StecaGrid is practically maintenance-free especially as it does not contain any components which can wear out (ventilators and similar). Nevertheless, we recommend that regular checks are carried out.

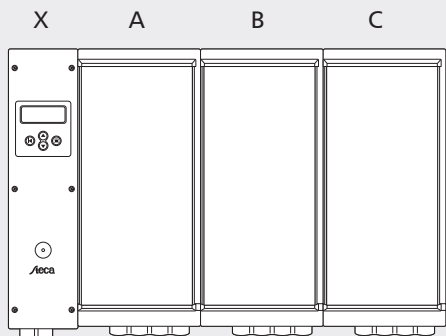
It is particularly important to ensure that the cooling plates on the rear of the StecaGrid are kept dust-free.

If an inverter is installed in a more or less dusty environment, the inverter will quickly become dirty as a result of the natural, stronger air current through the cooling fins.

If this cooling plate becomes dirty, heat dissipation will be impaired and this will cause the output restriction at lower ambient temperatures than the stated 40 °C to be reached more quickly and thereby to unnecessarily decrease electricity generation.

The inverter case can be cleaned with a damp cloth.

Do not use any cleaning agents that can damage the plastic/aluminium composite case.



X) Control unit

A) Inverter A

B) Inverter B

C) Inverter C

#### Fuses in the inverter

- Neutral and grid connection: 12 A (slow-blow, high switching performance, 6.3 x 30 mm)  
Steca item number: 719.498
- Control unit power supply: 2 A (slow-blow, 5 x 20 mm)

## 7 Technical data

	StecaGrid 2000+ D Master	StecaGrid 2000+ Master	StecaGrid 2000+ Slave
<b>Input data (PV side)</b>			
Input voltage, working range	80 V ... 400 V DC		
Nominal voltage DC	300 V DC		
Maximum start voltage	410 V DC		
Maximum input voltage for feeding electricity Upv	450 V DC (higher voltages can damage the device)		
Minimum input voltage for grid-feeding	> 80 V		
Disconnection voltage	50 V		
Nominal current DC	7 A DC		
Maximum input current Ipv	2 x 8 A DC [current limited by inverter] or 1 x 16 A DC [parallel inputs]		
Isolation principle	HF transformer with galvanic isolation and increased isolation		
Thermal monitoring	Yes		
Reverse polarity protection	Yes		
Maximum DC input power	1,075 W [per input] or 2,150 W [2 parallel inputs]		
Maximum recommended PV power	2,400 Wp		
Reduction in power / Restriction	Automatic when - input power is higher (> 1.075 kW/input) - the equipment is not cooled enough - input currents > 2 x 8 A DC or 1 x 16 A (parallel inputs). (Higher currents are restricted by the equipment and therefore will not damage the inverter)		
DC connections	MultiContact MC 4 (Solarline 2)		
<b>Output data (grid-side)</b>			
Output nominal power	2,000 W AC		
Maximum output power	2,000 W AC		
Grid voltage	190 ... 265 V AC [depending on regional settings]		
Grid type	L/N + PE		
Grid frequency	47.5 ... 52 Hz [depending on regional settings]		
Rated output current	8.7 A AC at 230 V AC		
Maximum output current	10 A AC		
Power factor	> 0,95		
Distortion factor	< 5 % (at maximum output)		
Disconnection value during stand-alone operation	[See table of countries (enclosed)]		
Maximum efficiency	95 %		
European efficiency	93.3 %	93.3 %	93.5 %
MPP efficiency	> 99%		
Efficiency at part load (5, 10, 20, 30, 50, 100% of nominal power)	78,8 %, 86,8 %, 91,7 %, 93,3 %, 94,4 %, 95,0 %	78,8 %, 86,8 %, 91,7 %, 93,3 %, 94,4 %, 95,0 %	80,2 %, 87,5 %, 92,0 %, 93,5 %, 94,6 %, 95,1 %
Efficiency reduction in the case of a rise in ambient temperature (with temperatures >40 °C)	2 %/°C		
Efficiency reduction in the case of deviation from the DC rated voltage	0,006 %/V		
Ambient temperature range (Tamb.)	-25 ... +60 °C		
Power derating at full power	From 40° (Tamb.)		
Start-up power	20 W		
Shut-down power	18 W		
Stand-by power	3 W		
Inverter's own consumption (nighttime operation)	1.3 W	1.0 W	0 W
AC connection cable	WAGO 2.5 - 6 mm <sup>2</sup>		via master
<b>Standards and certification marks</b>			
EMC	EN 61000-6-3 (EN 55014 and EN 55022 class B) EN 61000-6-2		
Safety directive	EN 62103 (EN 50178) and EN 60950 *		
Protection degree	IP65	IP65	IP65
Humidity	0 ... 95 %		
Certification mark	Document of compliance, CE		
<b>Dimensions and weight</b>			
Dimensions (W x H x D):	351 x 542 x 140 mm	351 x 542 x 140 mm	226 x 535 x 140 mm
Weight:	approx. 11 kg	approx. 11 kg	approx. 9 kg
<b>Other</b>			
Grid monitoring	Compliant with DIN VDE 0126-1-1	See table of countries	-
Isolation monitoring	None, because of galvanic isolation through the HF transformer in the device		
Display	Display, LED		-
Noise level	< 32 dBA		

\* extended with the requirements of the draft IEC 62109-1/-2.

## 8 Guarantee and warranty conditions

Warranty conditions for products from Steca Elektronik GmbH

### 1. Defects in materials and workmanship

The warranty only applies to defects in materials and workmanship, insofar as these can be attributed to inadequate, professional ability on the part of Steca. Steca reserves the right at its own discretion to repair, adapt or replace the faulty products.

### 2. General information

In accordance with statutory regulations, there is a 2-year guarantee on all products for the customer.

For this Steca product, we assume a voluntary 5-year warranty to the specialist dealer from date of invoice or receipt. This voluntary warranty is valid for products that were sold within a country of the EU.

The legal guarantee entitlements are not restricted by the warranty.

To be able to make a claim under the warranty the customer must provide proof of purchase (payment receipt).

If the customer discovers a problem they must contact their installer or Steca Elektronik GmbH.

### 3. Exclusion of warranty

The warranties on products from Steca Elektronik GmbH described under point 1 are not valid in the event that the fault is attributable to: (1) specifications, design, accessories or components that have been added to the product by the customer or at the request of the customer, or special instructions from the customer relating to the production of the product, the coupling (of Steca products) with any products that are not expressly approved by Steca Elektronik GmbH; (2) modifications or adaptations to the product by the customer, or other reasons attributable to the customer; (3) improper arrangement or assembly, to incorrect or negligent handling, accident, transportation, surge voltage, storage or damage by the customer or a third party; (4) unavoidable accident, fire, explosion, building or new building of any description in the vicinity in which the product is installed, to natural phenomena such as earthquakes, flood or storm, or to any reason beyond the control of Steca Elektronik GmbH; (5) any reason that cannot be foreseen or prevented with the technology applied that was used when putting together the product; (6) if the serial number and/or type number has been manipulated or rendered illegible; (7) the use of the solar products in a mobile object, for example, in the case of ships, caravans or similar.

The warranty stated in these operating instructions only applies to consumers who are customers of Steca Elektronik GmbH or of resellers authorised by Steca Elektronik GmbH. The warranty mentioned here is not transferable to a third party. The customer shall not transfer his rights or responsibilities resulting from this in any way, without the prior written approval of Steca Elektronik GmbH. Furthermore, Steca Elektronik GmbH shall in no case be liable for indirect damage or loss of profit. Unless otherwise specified by any applicable compulsory legislative regulations, Steca Elektronik GmbH shall also not be liable for any other damages other than those for which Steca Elektronik GmbH has hereby explicitly accepted liability.

## 9 Contact

In the case of complaints or faults, we request that you contact the local supplier from whom you purchased the product. They will help you with any issues you may have.

### Europe

Steca Elektronik GmbH  
Mammostrasse 1  
87700 Memmingen  
Germany

Fon +49 700 STECAGRID  
+49 (0) 700 783224743  
Fax +49 8331 8558 132  
E-Mail [service@stecasolar.com](mailto:service@stecasolar.com)  
Internet [www.stecasolar.com](http://www.stecasolar.com)

## Appendix

### Glossary

A number of specialist terms are used in this manual which are briefly explained as follows:

<b>AC</b>	Alternating Current
<b>Arc</b>	A dangerous electrical current which flows through the air and which occurs when the positive and negative poles of a high voltage come too close together.
<b>Autonomous system</b>	A system that is not connected to the public electricity grid and that stores energy, that is not immediately required, in batteries.
<b>CE</b>	A certification mark that shows that the product is compliant with European requirements.
<b>Connector</b>	Plug or socket
<b>Cooling profile</b>	A profile on the rear side that is used to dissipate heat and thereby serves to cool the inverter.
<b>DC</b>	Direct Current
<b>Derating</b>	Reduction in the output emitted by the inverter with the aim of lowering the temperature inside the inverter or to stop the temperature from rising any higher.
<b>Efficiency</b>	In this case: the percentage of DC power that is converted into AC power.
<b>EMC</b>	Electromagnetic compatibility. The inverter must not send out any interfering electromagnetic signals and must also not be susceptible to any.
<b>European efficiency</b>	A measure of the average efficiency of an inverter over the course of a year
<b>Grid-connected system</b>	A PV system that is connected to the public grid
<b>IEC 60364-7-712</b>	Paragraph relating to PV in the installation standard for buildings
<b>Input current</b>	The current that the solar modules produce
<b>Input voltage</b>	The voltage of the solar modules
<b>Inverter</b>	The inverter converts the direct current from the solar modules into alternating current suitable for the public electricity grid.



<b>IP 65</b>	Shows how well a device is protected against moisture and dust getting into it. Devices with IP 65 can be set up in rooms and outdoors.
<b>Isc</b>	Ishort-circuit, see short-circuit current.
<b>Junction box</b>	Part of the master inverter that is used, for example, for connecting the AC cable and data cable of both the master and the slave.
<b>LED</b>	Light Emitting Diode (display lamp)
<b>Master</b>	An inverter in which several central functions are implemented. These functions are also meant for the so-called slave inverters but are only implemented in the master device.
<b>Maximum Power Point</b>	The DC voltage and the DC current of a solar module at which the module produces the most power.
<b>Master-slave principle</b>	A master controls 1 or 2 slaves
<b>MPPT</b>	Maximum Power Point Tracking: a function of the inverter that ensures that the solar modules work at the Maximum Power Point.
<b>MSD (ENS)</b>	'Device for monitoring the grid with two independent switching devices connected in series.' A module that measures system impedance. When the impedance fluctuates too much the inverter is disconnected. The use of this module is mandatory in Germany and Austria.
<b>Multi-Contact</b>	Manufacturer of a particular kind of connectors
<b>NEN1010</b>	A Dutch standard for electrical installations
<b>Open circuit voltage</b>	The voltage that a module produces when no electricity is flowing.
<b>Photovoltaic effect</b>	Converting light into electricity
<b>PV</b>	Photovoltaics, see 'photovoltaic effect'.
<b>PV system</b>	A system in which solar modules produce electricity.
<b>Reverse polarity protection</b>	A protective device that prevents the positive connection of the module from being connected to the negative connection of the inverter.
<b>Short-circuit current (STC)</b>	The current that the solar modules produce under standard test conditions when they are short-circuited.
<b>System configuration</b>	The way in which several solar modules are interconnected and jointly connected to the inverter.
<b>Slave</b>	An inverter that is controlled by the master.
<b>Sleep mode</b>	A operating mode of the inverter used to minimise nighttime consumption.
<b>Solar module</b>	A unit with a number of solar cells connected in series. The solar cells convert light into voltage and current.
<b>Sub-D9</b>	9-pole plug connector
<b>Stand-alone operation</b>	The name for the operation of an inverter without a grid voltage being present.
<b>String</b>	A number of solar modules connected in series
<b>Tamb</b>	The ambient temperature (in this case: around the inverter)

<b>Table of countries</b>	The inverter automatically disconnects itself when the electricity grid deviates from specific values. These values are different for each country and are listed in the table of countries.
<b>Thermal monitoring</b>	A function of the inverter that ensures that the temperature inside the inverter does not rise too quickly.
<b>Tyco</b>	A connecting system
<b>V(oc)</b>	Vopen circuit, see open circuit voltage

## Notes

### Inverter

Type .....

Serial number .....

### Installer

Operation .....

Contact .....

Street and number .....

Postcode .....

City .....

Telephone number .....

E-mail .....

### Comments

.....

.....

.....

.....

.....

.....

.....

.....

.....

.....

.....

.....

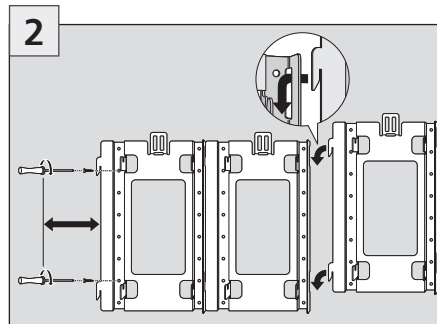
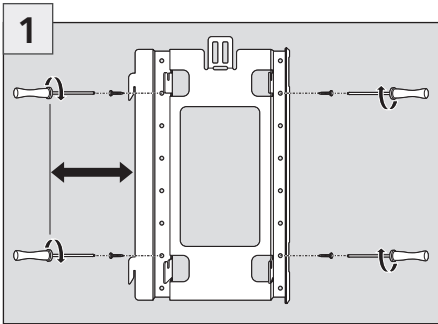
.....

.....

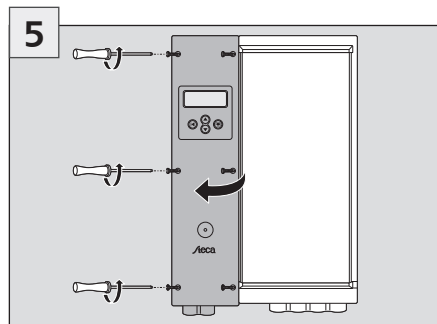
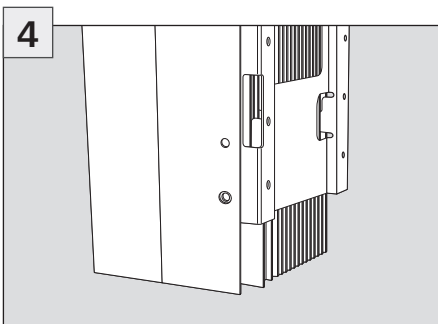
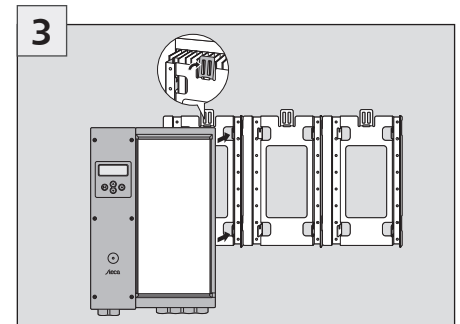
.....

# Installation instructions (Short version)

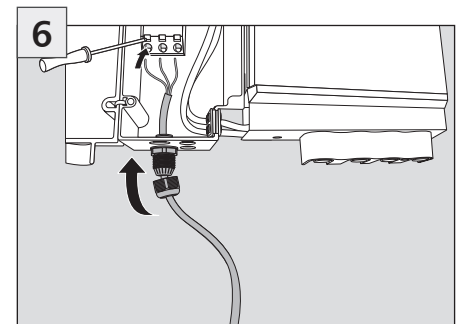
## Installation



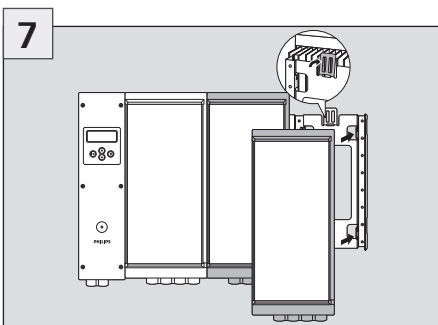
(Optional)



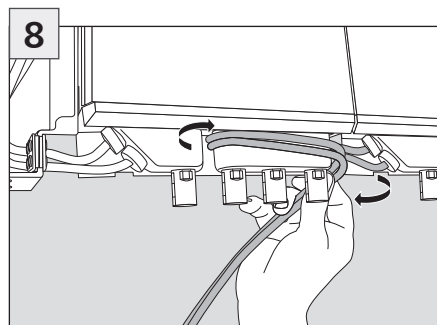
The AC cable must remain voltage-free



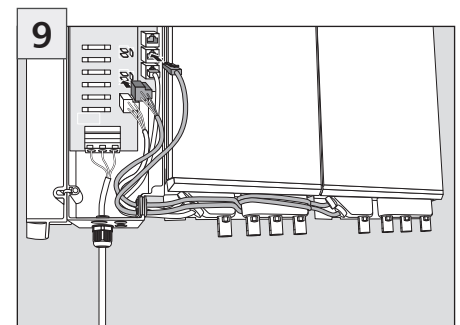
The AC cable must remain voltage-free



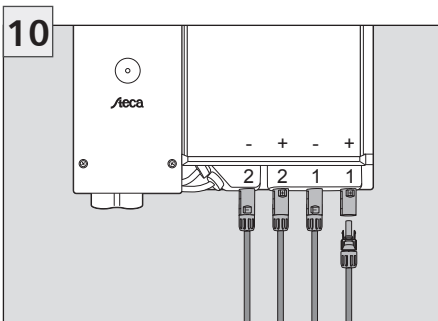
1. Optional, only when installing slaves
2. AC cable must remain voltage-free



1. Optional, only when installing slaves
2. AC cable must remain voltage-free



1. Optional, only when installing slaves
2. AC cable must remain voltage-free



The AC cable must remain voltage-free

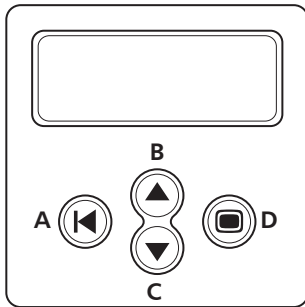
### ATTENTION

The electrical connections must be made in the correct order:

- ▶ Connect the equipment to the grid
- ▶ Connect the PV generator
- ▶ Connect power cable safety switch

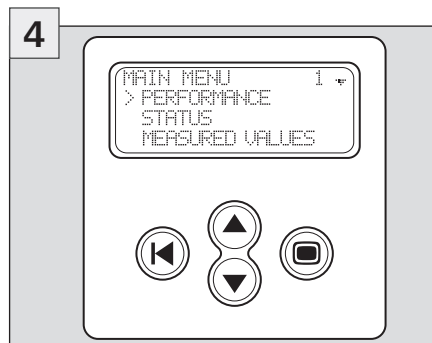
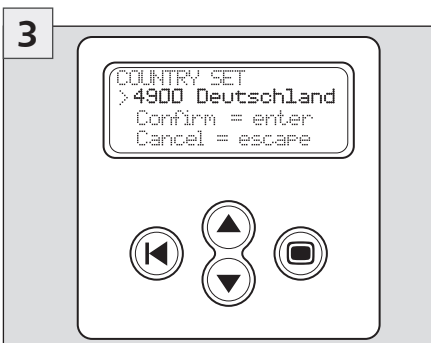
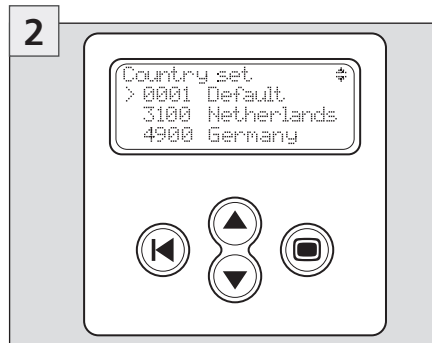
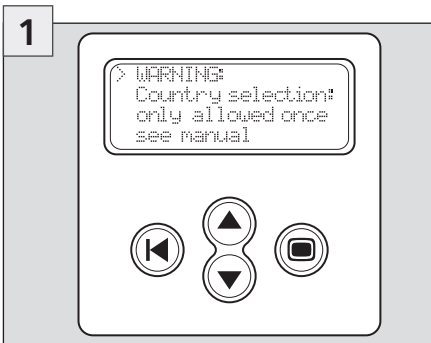
# Installation instructions (Short version)

## Commissioning



### Navigating the display

- ▶ Button (A) **Escape**
- ▶ Buttons (B) and (C) **Arrow buttons Up and Down:**
- ▶ Button (D) **Enter**



## Table of countries

The following table shows the values determined by the countries.

	Grid voltage (Disconnection value)	Grid frequency (Disconnection value)	System imped- ance monitoring	Reconnec- tion-time
<b>Default</b>	-10 % / + 6 % of the rated voltage (0,1 s)	+/- 0,2 Hz of the rated frequency (0,2 s)	Yes, in accord- ance with VDE 0126-1-1*	180 s
<b>3100 Netherlands</b>	-10 % / +10 % of the rated voltage (0,1 s)	+/- 2 Hz of the rated frequency (2 s)	Not applicable	20 s
<b>3200 Belgium</b>	-20 % / +6 % of the rated voltage (0,2 s)	+/- 0,2 Hz of the rated frequency (0,2 s)	Yes, in accord- ance with VDE 0126-1-1*	30 s
<b>3300 France</b>	-20 % / +15 % of the rated voltage (0,2 s)	- 2,5 / + 0,2 Hz of the rated frequency (0,2 s)	Not applicable	30 s
<b>3400 Spain</b>	-15 % / +10 % of the rated voltage (0,2 s)	+/- 1 Hz of the rated frequency (0,2 s)	Not applicable	180 s
<b>4400 Great Britain</b>	-10 % / +15 % of the rated voltage (1,5 s)	+/- 1 Hz of the rated frequency (0,5 s)	Not applicable	180 s
<b>4900 Germany</b>	-20 % / +15 % of the rated voltage (0,2 s)	- 2,5 / + 0,2 Hz of the rated frequency (0,2 s)	Yes, in accord- ance with VDE 0126-1-1*	30 s
<b>4901 Germany</b>	-20 % / +15 % of the rated voltage (0,2 s)	- 2,5 / + 0,2 Hz of the rated frequency (0,2 s)	Nicht zutreffend	30 s



## Sommaire

Sécurité .....	55
Introduction .....	55
<b>1 A propos de ces instructions .....</b>	<b>56</b>
1.1 Validité.....	56
1.2 Groupe cible .....	56
1.3 Explication des symboles .....	56
<b>2 Sécurité .....</b>	<b>56</b>
2.1 Utilisation conforme .....	56
2.2 Utilisation non autorisée.....	57
2.3 Risques lors du montage et de la mise en service .....	57
2.4 Risques lors du fonctionnement.....	57
2.5 Exclusion de la responsabilité .....	57
<b>3 Conception technique du StecaGrid.....</b>	<b>58</b>
3.1 Généralités.....	58
3.2 Le principe maître-esclave.....	58
3.3 Refroidissement .....	58
3.4 Aspects de la sécurité et normes en vigueur .....	59
3.5 Communication de données .....	59
<b>4 Installation .....</b>	<b>60</b>
4.1 Conditions générales requises pour l'installation.....	60
4.2 Consignes relatives au montage .....	60
4.3 Montage.....	61
4.4 Raccordement (AC) de l'onduleur maître.....	62
4.5 Raccordement (AC) d'un ou de plusieurs onduleurs esclaves .....	63
4.6 Raccordement (DC) du maître et des esclaves .....	64
4.7 Raccordement du module de communication (StecaGrid Connect) ...	65
4.8 Premier branchement de la tension du réseau .....	65
4.9 Navigation sur l'écran .....	66
<b>5 Fonctionnement du StecaGrid .....</b>	<b>67</b>
5.1 Affichage de service et de dysfonctionnement au moyen d'une DEL..	67
<b>6 Élimination des dysfonctionnements .....</b>	<b>71</b>
6.1 Messages d'erreur .....	71
6.2 Élimination des dysfonctionnements .....	71
6.3 Maintenance.....	71
<b>7 Caractéristiques techniques.....</b>	<b>72</b>
<b>8 Conditions de garantie légale et de garantie commerciale.....</b>	<b>73</b>
<b>9 Contact .....</b>	<b>74</b>
<b>Annexe.....</b>	<b>74</b>
Glossaire.....	74
Notes.....	76
<b>Instructions d'installation (version abrégée) .....</b>	<b>77</b>
Montage.....	77
Mise en service .....	78
Tableau des paramètres régionaux.....	78



## Sécurité

### AVERTISSEMENT

#### **Danger de mort par électrocution !**

- ▶ Seul un technicien dûment qualifié est autorisé à effectuer le raccordement au réseau électrique conformément aux prescriptions de l'entreprise locale de distribution d'électricité.

## Introduction

L'exploitation des sources d'énergie renouvelables peut apporter une contribution essentielle à la protection de l'environnement car elle permet de réduire les émissions de CO<sup>2</sup> et d'autres gaz nocifs dans l'atmosphère, émissions qui se produisent lors de la transformation des sources d'énergies fossiles. L'une de ces sources d'énergies renouvelables est le soleil.

L'énergie solaire est transformée au moyen d'un système PV (PV signifiant photovoltaïque ; vous trouverez une explication à ce sujet dans le glossaire des termes techniques à la fin des présentes instructions). Un tel système PV se compose, entre autres, d'un onduleur. L'onduleur convertit le courant continu généré par les panneaux photovoltaïques en courant alternatif pouvant directement être injecté dans le réseau électrique public. Le StecaGrid a été conçu pour les systèmes dits « couplés au réseau ». Dans ces systèmes, l'onduleur est raccordé en parallèle au réseau électrique public.

Le système photovoltaïque injecte directement le courant alternatif conforme au réseau par l'intermédiaire d'un compteur de production d'électricité supplémentaire (qui sert de base à la rémunération réglementée) et disponible pour tous les consommateurs raccordés au réseau. Le calcul de la quantité de l'électricité consommée par les consommateurs s'effectue, comme d'habitude, par l'intermédiaire du compteur existant.

L'onduleur StecaGrid dispose d'une technologie haute fréquence extrêmement avancée, permettant d'atteindre un taux de rendement très élevé. L'onduleur utilise le principe maître/esclave. Avec ce principe, certaines fonctions sont régulées de manière centralisée pour plusieurs onduleurs et ce, dans l'onduleur dit maître. Cet onduleur est en mesure de commander jusqu'à deux onduleurs esclaves qui lui sont raccordés. La configuration du système gagne donc en flexibilité. En outre, l'intervention des onduleurs esclaves dans le système entraîne une baisse des coûts.

Le maître est équipé, entre autres, de l'unité de régulation centrale, d'un enregistreur de données et d'un écran d'affichage. Cet écran donne un aperçu rapide des fonctions du système. L'onduleur maître StecaGrid peut, entre autres, être muni de l'extension carte réseau StecaGrid Connect en option. Vous trouverez plus d'informations sur les connexions de communication et autres accessoires à l'adresse Internet [www.stecasolar.com](http://www.stecasolar.com). Il va de soi que votre installateur est également en mesure de vous fournir de plus amples renseignements concernant les possibilités qui vous sont offertes.

Les descriptions techniques suivantes présentent à l'installateur et à l'utilisateur les caractéristiques techniques nécessaires à l'installation, au fonctionnement, à l'utilisation et à l'exploitation du StecaGrid.

# 1 A propos de ces instructions

## 1.1 Validité

Ces instructions décrivent l'installation, la mise en service, le fonctionnement, l'utilisation, la maintenance et le démontage de l'onduleur pour les installations photovoltaïques couplées au réseau.

Pour le montage des autres composantes, par ex. des panneaux solaires, des câblages DC ou AC et d'autres appareils supplémentaires en option, veuillez respecter les instructions de montage correspondantes du fabricant respectif.

StecaGrid 2000+ D Maître-M : maître avec surveillance réseau ENS (Allemagne), connecteurs Multi-Contact (MC4, Sunline 2)

StecaGrid 2000+ Maître-M : maître sans surveillance réseau ENS (Allemagne), connecteurs Multi-Contact (MC4, Sunline 2)

StecaGrid 2000+ Esclave-M : esclave, connecteurs Multi-Contact (MC4, Sunline 2).

## 1.2 Groupe cible

Seul un technicien dûment qualifié est autorisé à prendre en charge l'installation, la mise en service, l'utilisation, la maintenance et le démontage de l'onduleur dans le respect des règlements locaux relatifs à l'installation en vigueur. Ce technicien dûment qualifié devra être familiarisé avec ces instructions de service et respecter les prescriptions.

Le client final n'exécutera que les fonctions d'utilisation.

## 1.3 Explication des symboles




### 1.3.1 Conception des avertissements

#### MOT CLE

**Type, cause et conséquences du risque !**

- Mesures destinées à éviter le risque encouru

### 1.3.2 Evaluation du niveau de risque dans les avertissements

Niveau de risque	Probabilité du risque	Conséquences en cas de non-observance
 <b>RISQUE</b>	Danger imminent	Mort, lésions corporelles graves
 <b>AVERTISSEMENT</b>	Danger éventuel	Mort, lésions corporelles graves
 <b>ATTENTION</b>	Danger éventuel	Lésions corporelles simples
<b>ATTENTION</b>	Danger éventuel	Dommages matériels

### 1.3.3 Remarques

#### REMARQUE

**Remarque relative à la réalisation simple et fiable des travaux.**

- Mesure relative à la réalisation simple et fiable des travaux

### 1.3.4 Autres symboles et signalements

Symbole	Signification
►	Invitation à une action
▷	Résultat d'une action
-	Description d'une action
•	Enumération
Mise en relief	Mise en relief

## 2 Sécurité

### 2.1 Utilisation conforme

L'onduleur doit uniquement être utilisé avec des installations photovoltaïques couplées au réseau, dans la plage de puissance et les conditions environnantes autorisées. Une utilisation non conforme aux stipulations prévues peut affecter



## 2.2 Utilisation non autorisée

L'onduleur ne sera pas exploité dans les environnements suivants :

- dans des locaux trop chauds
- dans des locaux poussiéreux
- dans des locaux susceptibles d'engendrer des mélanges gazeux facilement inflammables

## 2.3 Risques lors du montage et de la mise en service

Les risques suivants sont encourus pendant le montage / la mise en service de l'onduleur et lors du fonctionnement (en cas d'erreurs de montage) :

- Danger de mort par électrocution
- risque d'incendie provoqué par un court-circuit
- sécurité anti-incendie du bâtiment entravée par une pose incorrecte des câbles
- endommagement de l'onduleur et des appareils raccordés voire des composantes dû à des conditions environnantes non admissibles, un approvisionnement énergétique non conforme (autant en courant continu qu'en courant alternatif) ou à un raccordement d'appareils ou de composantes non autorisés.
- Toutes les consignes de sécurité s'appliquent donc pour les travaux d'électricité. L'ouverture de l'onduleur n'est pas autorisée.
- Lors de la pose des conduits, veuillez vous assurer de ne pas affecter les mesures de protection contre les incendies prises lors de la construction.
- Vérifiez que les conditions environnantes sur le lieu du montage ne soient pas outrepassées.
- Les plaques signalétiques et d'identification apposées en usine ne doivent ni être modifiées, ni enlevées, ni rendues illisibles.
- Avant de procéder au raccordement de l'appareil, assurez-vous que l'approvisionnement énergétique (DC et AC) corresponde bien aux valeurs indiquées sur la plaque signalétique.
- Assurez-vous que les appareils ou les composantes devant être raccordés à l'onduleur coïncident bien avec les données techniques de l'onduleur.
- Protégez l'appareil contre les mises en service involontaires.
- N'effectuez les travaux de montage de l'onduleur qu'après avoir déconnecté l'appareil du réseau et du générateur photovoltaïque.
- Protégez l'onduleur contre les surcharges et les courts-circuits.

## 2.4 Risques lors du fonctionnement

### AVERTISSEMENT

**Risque lié à la chaleur !**

- La température de la surface du couvercle en aluminium peut dépasser 70 °C.



## 2.5 Exclusion de la responsabilité

Le fabricant ne peut contrôler ni l'application de ces instructions, ni les conditions et méthodes d'installation, de service, d'utilisation et de maintenance de l'onduleur. Une installation non conforme risque de conduire à des dommages matériels et, par conséquent, de mettre en danger la vie des personnes.

Aussi, nous déclinons toute responsabilité pour les pertes, les dommages ou les coûts qui résulteraient d'une installation incorrecte, d'un service inapproprié ainsi que d'une faute d'utilisation ou d'entretien ou qui en découleraient de n'importe quelle manière.

De même, nous n'assumerons aucune responsabilité pour des violations de droit de brevet ou de droit de tiers qui résulteraient de l'utilisation de cet onduleur.

Le fabricant se réserve le droit d'effectuer des modifications concernant le produit, les caractéristiques techniques ou les instructions de montage et de service sans avis préalable.

- S'il n'est plus possible de garantir un service exempt de tout danger (par ex. en cas de dommages visibles), veuillez immédiatement déconnecter l'appareil du réseau et du générateur photovoltaïque.

## 3 Conception technique du StecaGrid

### 3.1 Généralités

Le StecaGrid est un onduleur qui dispose d'un transformateur pour assurer la séparation galvanique des panneaux photovoltaïques et du réseau. L'onduleur a été conçu de manière à pouvoir être installé sans problème à l'extérieur (IP65).

Le StecaGrid est commandé par des micro-contrôleurs. Ils règlent la tension des panneaux photovoltaïques de façon à ce que les panneaux fournissent leur puissance maximale (Maximum Power Point Tracking). Les deux entrées disposent chacune d'un tracker MPP, ce qui vous permet de concevoir votre système en toute souplesse. À titre d'exemple, vous pouvez raccorder les panneaux solaires orientés sud-est à l'entrée 1 et les panneaux solaires orientés sud-ouest à la sortie 2 sans problème d'adaptation et donc sans pertes de rendement. Vous pouvez également raccorder les panneaux solaires de type A à l'entrée 1 et les panneaux solaires de type B à l'entrée 2 sans provoquer de problème d'adaptation.

La plage de tension d'entrée a été sélectionnée de façon à ce que la plage de tension nominale des panneaux PV soit comprise entre 80 V et 410 V (tension à vide max. 450 V). L'onduleur peut fonctionner avec un courant d'entrée maximal de 8 A par entrée. Si les deux entrées de l'onduleur sont commutées en parallèle, l'onduleur fonctionnera avec des courants de 16 A maximum. La fonction du tracker MPP est de vérifier que les courants d'entrée n'excèdent jamais le courant maximal admissible.

La nuit, l'onduleur minimise l'utilisation de l'électronique en se mettant au mode Sleep. L'onduleur est protégé contre une exploitation en îlotage.

### 3.2 Le principe maître-esclave

Le StecaGrid fonctionne selon le principe maître-esclave. Ce principe permet de réunir plusieurs fonctions dans l'onduleur maître (onduleur A dans l'illustration).

Les onduleurs ne disposant pas de ces fonctions sont appelés onduleurs esclaves (onduleurs B et C dans l'illustration). Les paramètres régionaux se règlent à partir de l'onduleur maître.

L'éventuelle fonction ENS s'est réglée par le maître pour tous les onduleurs. En outre, c'est le maître qui enregistre, entre autres, les données de l'onduleur maître et des onduleurs esclaves. Grâce à cette centralisation des fonctions, il est possible de fabriquer les onduleurs esclaves à un prix plus avantageux et de manière plus compacte. Deux onduleurs esclaves StecaGrid peuvent se raccorder à un onduleur maître StecaGrid. Tous les types d'onduleurs maîtres StecaGrid peuvent être combinés avec tous les types d'onduleurs esclaves StecaGrid (au maximum deux esclaves par maître). La combinaison d'appareils maîtres et esclaves permet d'obtenir un maximum de souplesse lors de la configuration : grâce aux combinaisons maître-esclaves, il est possible d'atteindre des tailles de système entre 1 600 Wc et 7 000 Wc.\* Pour les tailles de systèmes supérieures à 7 000 Wc, plusieurs combinaisons de maître et d'esclaves peuvent intervenir.

\* avec un rapport de dimensionnement de 0,8 à 1,25 et à supposer que la tension et le courant du système soient situés à l'intérieur de la plage de travail de l'onduleur.

Vous trouverez le programme de configuration à l'adresse Internet [www.stecasolar.com](http://www.stecasolar.com).

### 3.3 Refroidissement

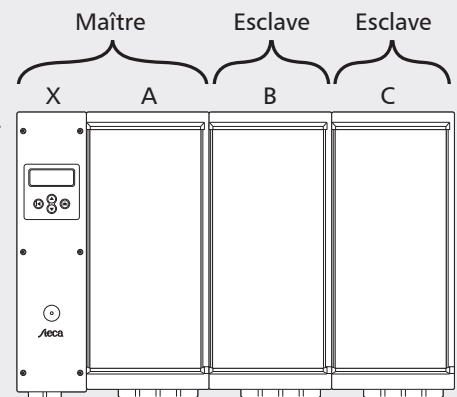
L'onduleur dégage sa chaleur par l'intermédiaire d'un dissipateur thermique. Grâce à la grande surface du profil de refroidissement, l'onduleur est en mesure de fonctionner par des températures ambiantes de  $-25\text{ °C}$  à  $+60\text{ °C}$ .

#### AVERTISSEMENT

##### Risque lié à la chaleur !

- La température de la surface du couvercle en aluminium peut dépasser  $70\text{ °C}$ .

Une régulation interne de la température permet d'éviter l'apparition de températures intérieures trop élevées. Si la température ambiante dépasse la valeur seuil (derating), la valeur maximale de la consommation des panneaux PV s'adapte automatiquement à la température ambiante. Cela permet de réduire le dégagement de chaleur de l'onduleur et d'éviter une température de fonctionnement trop élevée. Si la température ambiante excède  $+40\text{ °C}$ , la puissance maximale peut être plafonnée. Les onduleurs StecaGrid n'ont pas besoin de ventilateur pour refroidir et nécessitent donc très peu de maintenance.



- X) Unité de contrôle
- A) Onduleur A
- B) Onduleur B
- C) Onduleur C



### 3.4 Aspects de la sécurité et normes en vigueur

Afin de garantir encore plus de sécurité, une séparation galvanique isole le réseau et les panneaux photovoltaïques. En outre, la phase ainsi que le conducteur neutre de tous les onduleurs sont équipés d'un fusible. Ces fusibles, protégeant l'onduleur maître et l'onduleur esclave, sont placés à un endroit bien accessible de la boîte de jonction de l'onduleur maître. L'onduleur satisfait aux exigences de l'ensemble des normes en vigueur en matière de compatibilité électromagnétique (CEM) et de technique de la sécurité. Le StecaGrid répond en outre aux directives de l'entreprise locale de distribution d'électricité relatives à l'exploitation d'installations générant de l'énergie en parallèle au réseau basse tension. La marque CE doit figurer sur la plaque signalétique de l'onduleur.

L'onduleur contrôle la qualité du réseau en mesurant aussi bien la tension et la fréquence du réseau que son impédance (point pertinent entre autres pour l'Allemagne). En cas de dérangement de secteur, l'onduleur se déconnecte automatiquement du réseau. Les valeurs de déconnexion de l'onduleur diffèrent selon les pays ; le tableau suivant permet d'avoir une vue d'ensemble des valeurs respectives fixées par les différents pays :

	Tension du réseau (Valeur de déconnexion)	Fréquence du réseau (Valeur de déconnexion)	Contrôle de l'impédance du réseau	Temps de recon- nexion
<b>Par défaut</b>	-10 % / + 6 % de la tension nominale (0,1 s)	+/- 0,2 Hz de la fréquence nominale (0,2 s)	oui, selon VDE 0126-1-1*	180 s
<b>3100 Pays-Bas</b>	-10 % / +10 % de la tension nominale (0,1 s)	+/- 2 Hz de la fréquence nominale (2 s)	Non pertinent	20 s
<b>3200 Belgique</b>	-20 % / +6 % de la tension nominale (0,2 s)	+/- 0,2 Hz de la fréquence nominale (0,2 s)	oui, selon VDE 0126-1-1*	30 s
<b>3300 France</b>	-20 % / +15 % de la tension nominale (0,2 s)	- 2,5 / + 0,2 Hz de la fréquence nominale (0,2 s)	Non pertinent	30 s
<b>3400 Espagne</b>	-15 % / +10 % de la tension nominale (0,2 s)	+/- 1 Hz de la fréquence nominale (0,2 s)	Non pertinent	180 s
<b>4400 Grande-Bretagne</b>	-10 % / +15 % de la tension nominale (1,5 s)	+/- 1 Hz de la fréquence nominale (0,5 s)	Non pertinent	180 s
<b>4900 Allemagne</b>	-20 % / +15 % de la tension nominale (0,2 s)	- 2,5 / + 0,2 Hz de la fréquence nominale (0,2 s)	oui, selon VDE 0126-1-1*	30 s
<b>4901 Allemagne</b>	-20 % / +15 % de la tension nominale (0,2 s)	- 2,5 / + 0,2 Hz de la fréquence nominale (0,2 s)	Non pertinent	30 s

En vue de l'installation de l'onduleur, veuillez sélectionner le pays dans lequel l'onduleur doit être monté. Le paragraphe « Premier branchement de la tension du réseau » fournira les explications indiquant comment procéder à une sélection correcte des paramètres régionaux.

Si votre pays ne se trouve pas dans la liste des pays répertoriés, vous pouvez utiliser les paramètres d'un autre pays. Dans ce cas, renseignez-vous auprès de notre ligne d'assistance téléphonique. Vous pouvez nous joindre en composant le : +49 (0) 700 783224743.

\* disponible uniquement pour le modèle StecaGrid 2000+ D Maître-M.

### 3.5 Communication de données

Pour un aperçu des fonctions du système en toute simplicité, la tension, le courant et la puissance du générateur solaire ainsi que la fréquence et la tension du réseau, entre autres, sont mesurés à l'intérieur de l'onduleur. En outre, les rendements énergétiques du maître et des esclaves sont enregistrés sur une base journalière, mensuelle et annuelle.

L'écran vous permet de relever ces valeurs de mesure ainsi que les états de service du StecaGrid. En option, vous pouvez même télécharger les données du StecaGrid au moyen de logiciels (StecaGrid Connect - Version client final) et d'une carte réseau (StecaGridConnect) et les traiter sur ordinateur. Si l'onduleur est raccordé à une connexion Internet fixe, il est possible de consulter les données de n'importe quel endroit avec cette carte et le mot de passe correspondant par le biais d'un navigateur web. Ces fonctions permettent une surveillance complète et intégrale du système photovoltaïque. Vous trouverez d'autres informations relatives à l'installation et à la mise en service en consultant les instructions de service respectives.

## 4 Installation

### AVERTISSEMENT

#### Danger de mort par électrocution !

- ▶ Seul un technicien dûment qualifié est autorisé à raccorder l'onduleur StecaGrid au réseau conformément aux prescriptions de la norme IEC 60364, aux directives de l'Union des centrales électriques allemandes (VDEW) et aux réglementations techniques du raccordement (TAB) en vigueur en Allemagne, ainsi qu'aux prescriptions de l'entreprise locale de distribution d'électricité.
- ▶ Déconnectez les onduleurs du réseau lors des travaux sur l'installation solaire.
- ▶ Assurez-vous qu'il soit impossible de reconnecter l'alimentation électrique par inadvertance.
- ▶ Ne coupez la connexion DC ni entre les panneaux photovoltaïques, ni celle entre les panneaux photovoltaïques et l'onduleur, tant que le courant circule. S'il vous faut couper la connexion DC, déconnectez toujours l'onduleur en premier.
- ▶ Posez les câbles de manière à éviter une déconnexion accidentelle.
- ▶ Enfichez la connexion MC jusqu'à entendre un clic d'enclenchement.



### 4.1 Conditions générales requises pour l'installation

Si vous utilisez plusieurs onduleurs sur une même phase, une puissance connectée maximale de 4,6 kVA est en vigueur en Allemagne. Avec des puissances supérieures, il est indispensable de répartir les appareils sur plusieurs phases. Mais dans le cas d'une répartition sur plusieurs phases, la discordance de phases ne doit pas dépasser 4,6 kVA. Pour plus de détails concernant les réglementations du raccordement, veuillez consulter les prescriptions applicables au niveau régional et/ou national.

Dans les grandes lignes, cela signifie qu'il faut raccorder chaque onduleur ou chaque groupe d'onduleurs à un propre groupe de fusibles dans l'installation électrique au moyen d'un interrupteur d'alimentation/de déconnexion. Cet interrupteur d'alimentation doit se trouver dans la même pièce que l'onduleur et disposer d'une capacité de commutation suffisante. L'installation photovoltaïque doit être alors considérée comme une charge du réseau électrique public.

Une exception cependant : lorsque le ou les onduleurs se trouvent également dans la pièce de distribution basse tension ; un interrupteur propre n'est alors pas nécessaire puisque l'interrupteur de groupe respectif peut assumer cette fonction.

De plus, un interrupteur sectionneur DC est obligatoire dans tous les pays du CENELEC (Pays Bas, Allemagne, Espagne, Italie, etc.)\* Le courant nominal doit être calculé de façon à permettre une coupure de tous les courants (courants de court-circuit des branches connectées). Vous pouvez obtenir cet interrupteur DC en le commandant à votre distributeur Steca. La tension nominale de l'interrupteur DC doit être d'au moins 500 V.

L'installateur doit veiller à ce que soit respecté l'ensemble des prescriptions en vigueur, des lois applicables au niveau national, des normes d'installation et des valeurs de raccordement de la compagnie régionale d'approvisionnement en électricité.

\* Pour plus d'informations, rappelez-vous à la norme IEC60364-7-712.

#### Section de câble et fusible :

Puissance assignée	Coupe transversale	Fusible
2 kW	1,5 mm <sup>2</sup>	B16
4 kW	2,5 mm <sup>2</sup>	B25
6 kW	4 mm <sup>2</sup>	B32

### 4.2 Consignes relatives au montage

#### ATTENTION

##### Endommagement de l'onduleur !

- ▶ Ne montez pas l'onduleur
  - dans des locaux trop chauds
  - dans des locaux poussiéreux
  - dans des locaux susceptibles d'engendrer des mélanges gazeux facilement inflammables

- ▶ Faites en sorte que les câbles des panneaux photovoltaïques soient les plus courts possible.
- ▶ Ne montez pas les onduleurs sur des sites d'installation qui pourraient les exposer aux vibrations.
- ▶ N'entravez pas la circulation d'air pour le refroidissement des onduleurs. Laissez un espace minimal de 20 cm au-dessus et en dessous de l'appareil afin de permettre la circulation d'air autour de l'appareil.
- ▶ Réalisez les raccords électriques dans l'ordre correct :
  - ▶ 1. Etablissez la connexion réseau
  - ▶ 2. Raccordez le générateur PV
  - ▶ 3. Fermez l'interrupteur de sécurité de la ligne réseau

Grâce à son type de protection (IP65), l'onduleur StecaGrid peut être monté dans de nombreux endroits. Il est toutefois nécessaire de respecter les quelques points spécifiés ci-après lors de l'installation.

- L'appareil pouvant produire un léger ronflement/sifflement (< 32 dBA), évitez de l'installer à l'intérieur des logements.
- N'installez en aucun cas l'onduleur dans des étables en activité (danger pour les animaux voire du système électrique ; c'est-à-dire que le système électrique peut être abîmé par les animaux et par la formation élevée de poussière, les câbles, endommagés par l'ammoniac, etc.).
- La combinaison d'une unité maître et de deux unités esclaves peut générer des courants élevés. Adaptez le raccordement en conséquence. Il est recommandé, au moment de l'installation, de préparer le raccordement destiné à une éventuelle extension d'unités esclaves.
- Les diodes électroluminescentes (DEL) et l'écran doivent rester lisibles (angle de lecture).
- La température ambiante doit demeurer à l'intérieur d'une plage de  $-25\text{ °C}$  à  $60\text{ °C}$  (mieux à  $40\text{ °C}$ ).
- Evitez une exposition directe au soleil. Si nécessaire, protégez l'appareil du rayonnement solaire direct par une écran de blindage spécial, installé sur le devant et au-dessus de l'appareil.
- Veillez à assurer une aération suffisante.
- Le paragraphe suivant décrit la position de montage de l'onduleur. Respectez bien cette position de montage.

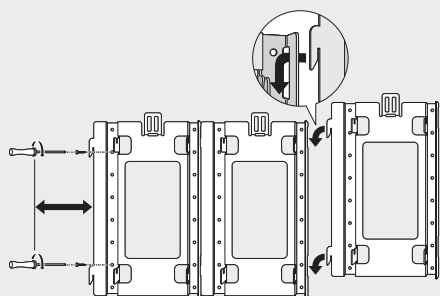
Les quatre derniers points sont importants pour minimiser les risques éventuels d'une réduction de puissance (derating). Si ces points ne sont pas observés, le rendement peut en être diminué.

### 4.3 Montage

Le StecaGrid est conçu pour un montage en position verticale (debout). La divergence par rapport à la perpendiculaire ne doit pas dépasser  $\pm 15^\circ$  afin d'éviter un dysfonctionnement du système de refroidissement. Ainsi, le montage en position horizontale (couché) est déconseillé.

L'onduleur est doté d'une plaque de montage/fixation (indépendante). Chaque plaque comporte deux crochets de raccord pouvant être utilisés pour le raccord précis d'une plaque de montage successive. Chaque plaque de montage est, en outre, munie d'un crochet en saillie vers l'avant sur lequel est accroché l'onduleur.

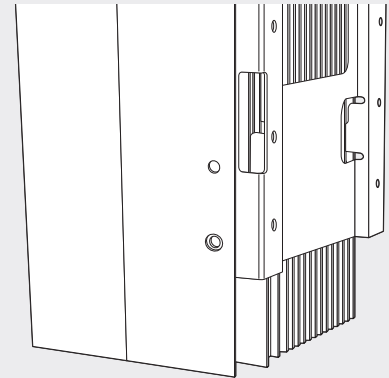
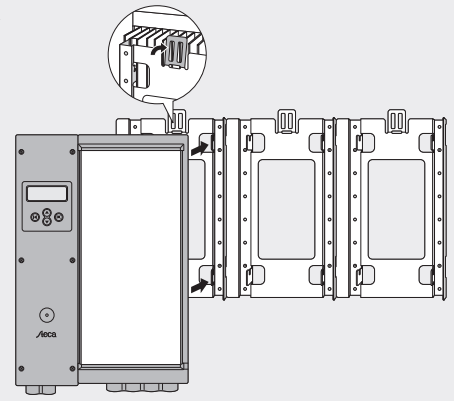
Pour le montage du StecaGrid, choisissez un fond plan qui ne soit pas facilement inflammable, par ex. un mur en béton ou en pierre.



- 1 ▶ Fixez d'abord la plaque de montage à l'aide de quatre vis ( $\varnothing 5\text{ mm}$ , non livrées). Tenez compte de la largeur de la boîte de jonction du maître ; cette boîte dépasse de 12,5 cm à gauche. Un espace d'environ 3 cm doit être prévu pour l'ouverture du couvercle de la boîte de jonction. Pour chaque unité esclave reliée au maître (2 max. ; les unités esclaves sont accrochées sur la droite de l'onduleur), prévoyez une plaque de montage supplémentaire. Réalisez un assemblage précis des différentes plaques de montage à l'aide des crochets de raccord.

- 2 ▶ Ensuite, accrochez l'onduleur maître. Faites glisser l'onduleur par le haut sur les crochets en saillie vers l'avant. Veillez à ce que le dispositif de verrouillage superpose les ailettes de refroidissement. Ceci permet d'éviter toute chute éventuelle de l'onduleur en cas de soulèvement non intentionnel par exemple.

- 3 ▶ L'ailette de refroidissement la plus à droite doit se superposer au côté de la plaque de montage le plus élevé. De cette manière, vous pouvez accrocher les onduleurs esclaves éventuellement prévus aux plaques de montage correspondantes.



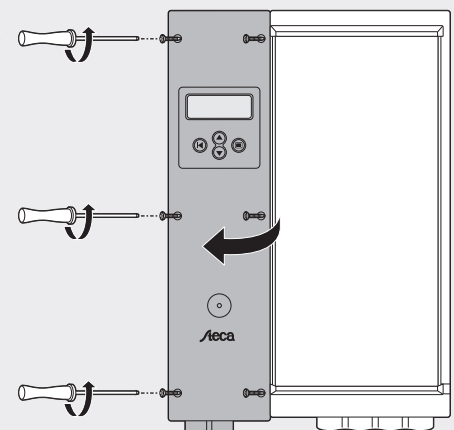
#### 4.4 Raccordement (AC) de l'onduleur maître

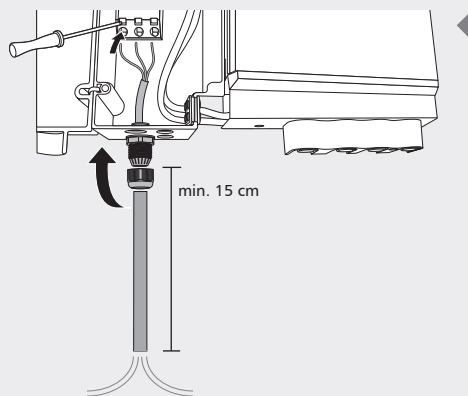
##### AVERTISSEMENT

##### Danger de mort par électrocution !

- ▶ Déconnectez l'onduleur du réseau lors des travaux sur l'installation solaire.
- ▶ Assurez-vous qu'il soit impossible de reconnecter l'alimentation électrique par inadvertance.
- ▶ Raccordez d'abord un groupe particulier et assurez-vous que ce groupe soit hors tension.
- ▶ Raccordez d'abord les éventuelles unités esclaves, puis les panneaux solaires, avant de brancher le secteur.

- 1 ▶ Dévissez le couvercle de la boîte de jonction de l'onduleur maître.





- 2 ▶ Raccordez le câble réseau (AC Output - Sortie AC) aux 3 bornes à ressorts WAGO par le passage de câble muni d'un écrou d'accouplement. L'extrémité du fil électrique doit être isolée de 8 mm au minimum. Si un câble de raccordement flexible est utilisé, il est alors nécessaire de sertir un embout. L'extrémité du fil doit être insérée dans la borne WAGO ouverte. Puis, sa fixation correcte doit être vérifiée. Le cheminement du câble secteur doit être conforme aux indications du croquis ci-contre. Pour des raisons de sécurité de transport, le passe-câble est fourni non monté et doit impérativement être monté avant l'introduction du câble.

- 3 ▶ Assurez-vous que le câble de phase, neutre et de mise à la terre soient raccordés à l'emplacement correct [inscription : Line-Neutral-PE]. Serrez bien (à la main) l'écrou d'accouplement pour garantir une décharge de traction suffisante du câble. En cas d'utilisation non conforme des outils, l'endommagement de l'écrou d'accouplement n'est pas exclus.

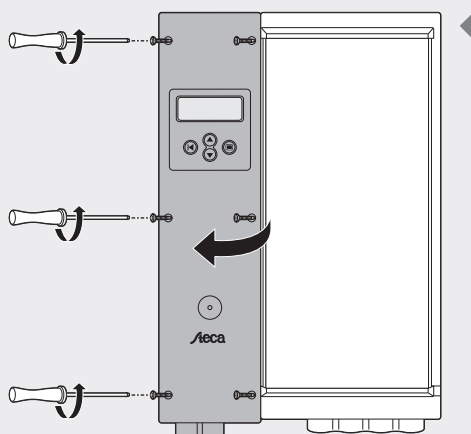
## 4.5 Raccordement (AC) d'un ou de plusieurs onduleurs esclaves

### ⚠ AVERTISSEMENT

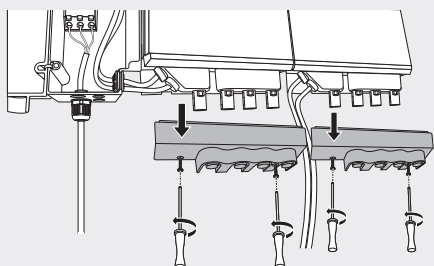
**Danger de mort par électrocution !**

- ▶ Déconnectez les onduleurs du réseau lors des travaux sur l'installation solaire.
- ▶ Assurez-vous qu'il soit impossible de reconnecter l'alimentation électrique par inadvertance.
- ▶ Raccordez d'abord les unités esclaves, puis les panneaux photovoltaïques, avant de brancher la tension du réseau.

Si les onduleurs esclaves sont installés en même temps que l'onduleur maître, le côté AC est encore hors tension. Si les unités esclaves ne sont pas installées en même temps que l'onduleur maître mais plus tard, déconnectez d'abord la tension AC.



- 1 ▶ Ensuite, dévissez le couvercle de la boîte de jonction de l'onduleur maître et ouvrez le clapet.



- 2 ▶ Dévissez maintenant le clapet de protection situé sur la partie inférieure de l'onduleur maître et de l'onduleur esclave et enlevez la petite plaque de garde située à droite en dessous de l'onduleur maître. Si vous désirez raccorder un deuxième onduleur esclave, ôtez également la petite plaque de garde de l'esclave de gauche.
- ▷ *A présent, vous pouvez voir le câble AC tout comme le câble de données de l'onduleur esclave.*

3 ▶ Vous pouvez maintenant passer le câble AC et le câble de données vers la boîte de jonction. Pour couper le câble de l'onduleur esclave gauche à la longueur adéquate, contournez le bollard une fois par l'arrière avec le câble. La longueur du câble de l'onduleur esclave situé le plus à droite est mesurée de manière à ce que le raccord soit effectué le plus exactement possible.

4 ▶ Fixez le ou les câbles internes 230 VAC de l'onduleur aux connecteurs à fiches de l'unité de commande (entrée 2 ou 3). Répétez cette opération avec les câbles de communication. Fixez ce ou ces câbles de l'onduleur aux connecteurs à fiches de l'unité de commande tout en veillant à ce que le câble de communication soit relié au bon numéro de position correspondant au câble respectif de 230 V.

5 ▶ Refermez le couvercle.

## 4.6 Raccordement (DC) du maître et des esclaves

### ⚠ AVERTISSEMENT

#### Danger de mort par électrocution !

- ▶ Déconnectez les onduleurs du réseau lors des travaux sur l'installation solaire.
- ▶ Assurez-vous qu'il soit impossible de reconnecter l'alimentation électrique par inadvertance.
- ▶ Raccordez d'abord les unités esclaves, puis les panneaux photovoltaïques, avant de brancher la tension du réseau.

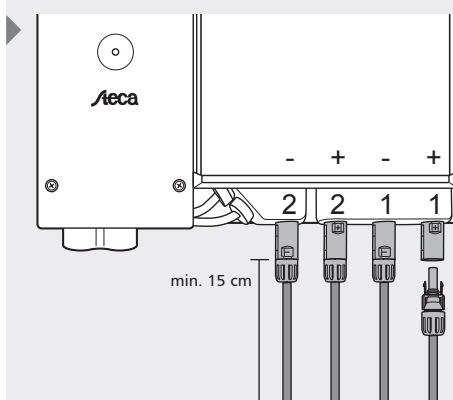
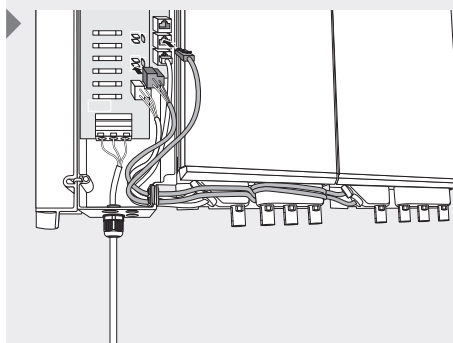
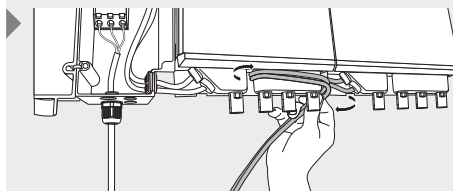
- Toutes les entrées enfichables du boîtier de la boîte de jonction auxquelles aucun câble n'est raccordé doivent être fermées par les joints étanches livrés afin d'éviter que l'humidité ne pénètre dans l'onduleur.
- L'onduleur même (élément de puissance) n'est pas équipé de fusible. Les fusibles se trouvent dans la boîte de jonction, qui renferme également le raccordement électrique au réseau. Les spécifications du fusible sont indiquées au chapitre « Elimination des dysfonctionnements ».
- La tension d'entrée ne doit jamais dépasser 450 V DC. Des tensions d'entrée supérieures endommageraient l'onduleur. Tenez compte de la dépendance thermique de la tension à vide des panneaux photovoltaïques.
- Une ouverture du boîtier de l'onduleur (élément de puissance) n'est ni nécessaire, ni autorisée ! L'ouverture du boîtier entraîne l'expiration du droit de garantie.
- Le câblage doit être réalisé conformément aux indications du croquis ci-contre.

Le raccordement électrique PV s'effectue pour le StecaGrid par l'intermédiaire des connecteurs à fiches situés sur le boîtier. Secs et correctement montés, les connecteurs sont protégés contre les contacts accidentels.

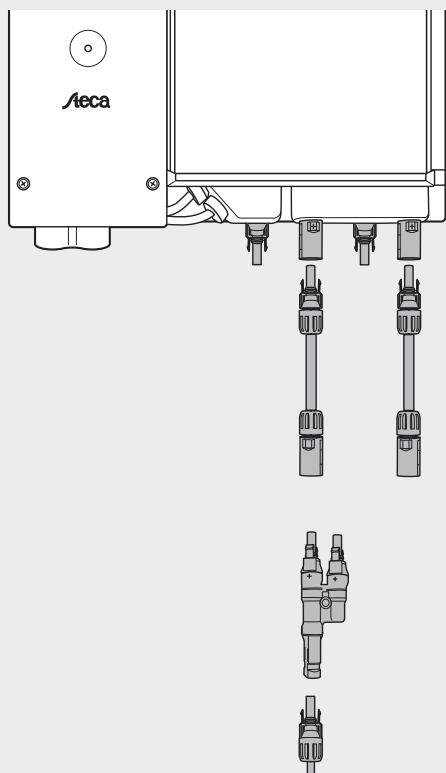
Chaque StecaGrid dispose en tout de 2 fiches femelles positives et de deux fiches femelles négatives destinées au raccordement des panneaux photovoltaïques. Chaque entrée est équipée de son propre tracker MPP.

Si vous n'utilisez qu'une seule entrée de l'onduleur, raccordez-la à la fiche femelle de droite (entrée 1).

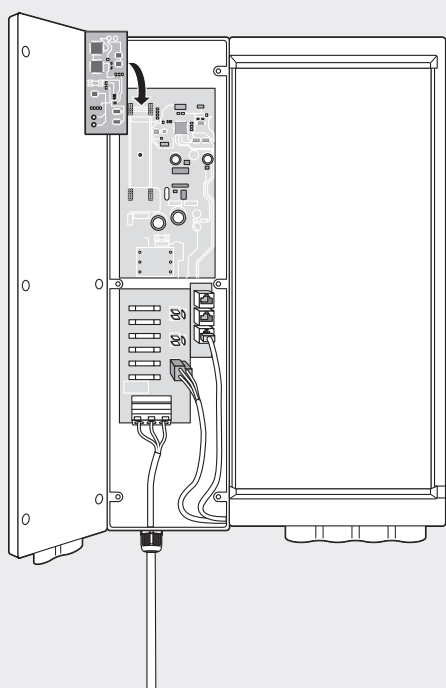
Une confusion des entrées positives (par ex. + de la String 1 à + de l'entrée 2) au sein du même onduleur n'a pas de répercussions sur la disponibilité de l'onduleur. Les numéros des entrées seront également intervertis sur l'écran d'affichage. Afin d'éviter une confusion lors d'une éventuelle recherche d'erreurs, il est bon de veiller à raccorder correctement les deux entrées.







Si les panneaux PV fonctionnent avec un courant supérieur à 8 A, les deux entrées peuvent être commutées en parallèle à l'aide d'un répartiteur alimentation, appelé également répartiteur Y ; celui-ci ne fait pas partie du contenu standard de la livraison. De cette manière, vous pouvez raccorder des panneaux photovoltaïques d'un courant (MPP) maximal de 16 A. Vous ne devez pas utiliser de répartiteur en T pour le raccordement négatif étant donné que les deux entrées sont déjà branchées en parallèle en interne. Il vous suffit de connecter une des deux entrées (au choix) à la branche de panneaux solaires.



#### 4.7 Raccordement du module de communication (StecaGrid Connect)

Si vous utilisez l'option StecaGrid Connect avec raccordement de communication externe, la fiche de raccordement se trouve en haut à gauche sur la platine de connexion. Il est possible de produire un claquage en bas de la unité de contrôle pour le passage de câble. Avec un plot de remplissage livré avec, le câble peut ensuite être inséré et le trou fermé.

Vous trouverez plus d'informations concernant le raccordement de la platine de connexion dans les instructions livrées avec la platine de connexion.

Le connecteur SubD9 (en haut à droite) n'est là qu'à des fins de maintenance. Une utilisation non conforme peut endommager l'onduleur et entraînera une expiration de la garantie.

#### 4.8 Premier branchement de la tension du réseau

Une fois l'installation alimentée, l'onduleur réalise un contrôle continu de la qualité du réseau électrique. Si la qualité du réseau est insuffisante, l'onduleur se déconnecte automatiquement. Les critères de déconnexion de l'onduleur, différents en fonction des pays, sont présentés dans le tableau qui figure en annexe, nommé tableau des paramètres régionaux. Les critères particuliers de déconnexion de l'onduleur sont fixés par la loi.

Il faut paramétrer d'abord la langue puis le pays lors de la mise en service de l'onduleur. Sélectionnez le pays dans lequel est monté l'onduleur ; l'onduleur répondra ainsi aux exigences nationales. Le réglage s'effectue à l'aide de l'écran et des touches fléchées.

Le pays ne peut être sélectionné qu'une seule fois. Après la sélection du pays, l'utilisateur normal ne peut que choisir entre le réglage standard et les paramètres régionaux sélectionnés. Vous trouverez en annexe un tableau répertoriant les pays et leurs paramètres respectifs.

Si vous avez sélectionné le mauvais pays, seul un installateur disposant du logiciel de service sera en mesure de modifier ce paramètre.

L'onduleur se synchronise automatiquement sur la tension du secteur.

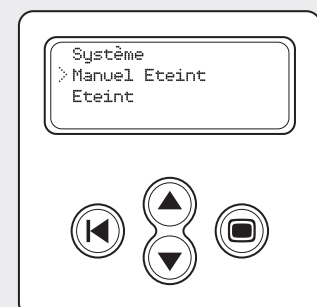
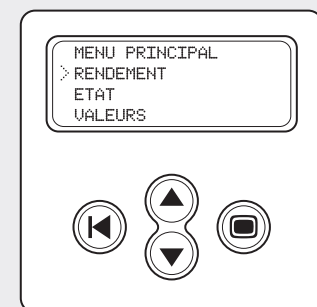
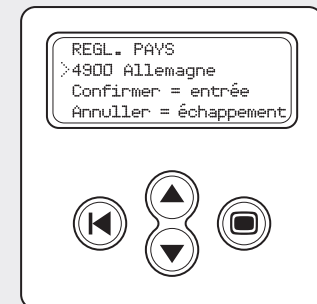
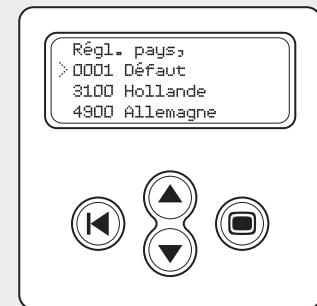
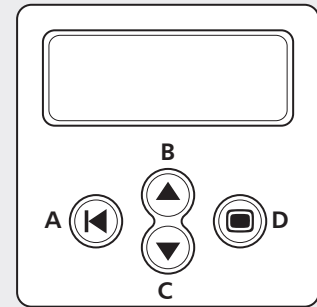
## 4.9 Navigation sur l'écran

- ▶ Touche (A) **Escape** :
  - ▷ Cette touche permet de retourner au menu principal à partir des différentes positions du menu et de quitter le menu d'installation Setup.
- ▶ Touches (B) et (C) **Touches fléchées** vers le haut et vers le bas :
  - ▷ Ces touches permettent de passer par les différentes positions du menu ou de réaliser les configurations dans le menu Setup.
- ▶ Touche (D) **Enter** :
  - ▷ Cette touche permet de vous rendre à un autre niveau du menu ou de confirmer une sélection dans le menu Setup.

Dès le premier branchement de la tension sur le côté AC de l'onduleur, veuillez sélectionner la langue souhaitée. Il est possible de sélectionner les langues suivantes : allemand, anglais, français, espagnol et néerlandais. L'affichage suivant apparaît ensuite dans la langue sélectionnée :

« Avertissement : sélection du pays : autorisée une seule fois, voir les instructions de service »

- 1 ▶ Appuyez sur la touche **Enter** pour continuer.
- 2 ▶ Cette fenêtre vous permet de procéder à la sélection du pays. Sélectionnez le pays souhaité à l'aide des touches fléchées. Appuyez ensuite sur la touche **Enter** pour confirmer votre sélection.
- 3 ▶ Après avoir sélectionné le pays, la configuration s'affiche et vous êtes prié de confirmer ce paramètre. Si vous avez sélectionné le mauvais pays, vous avez maintenant la possibilité d'appuyer sur la touche **Escape** pour retourner à la liste de sélection. Si vous êtes d'accord avec le pays sélectionné, confirmez votre choix par la touche **Enter**. L'affichage normal apparaît.
  - ▷ Vous avez la possibilité de connecter et de déconnecter l'onduleur manuellement. L'onduleur est livré déconnecté départ usine. Ce réglage peut cependant être modifié au menu 2-1 de l'onduleur.
- 4 ▶ Appuyez sur la touche **Enter** pour continuer.
- 5 ▶ Utilisez les **touches fléchées** pour vous rendre au menu 2 et appuyez à nouveau sur la touche **Enter**.
- 6 ▶ Vous arrivez à l'affichage vous permettant de connecter et de déconnecter l'onduleur. Appuyez sur la touche **Enter**.
  - ▷ L'état actuel est indiqué sous le texte. L'onduleur peut à présent être connecté et déconnecté en appuyant à nouveau sur la touche **Enter**. Si l'onduleur est connecté manuellement, il mettra un certain temps avant d'être actif. Ensuite, l'installation de l'onduleur sera complète.



## 5 Fonctionnement du StecaGrid

### 5.1 Affichage de service et de dysfonctionnement au moyen d'une DEL

Sur le devant de l'unité de commande se trouve une DEL qui indique l'état de service de ou des onduleurs. Au démarrage, la DEL s'allume en vert tamisé. Le démarrage commence par une série d'opérations de contrôle (qui durent quelques secondes). Quand la puissance des panneaux photovoltaïques est suffisamment élevée, l'onduleur bascule sur le « mode actif ». En présence d'un faible rayonnement solaire, il est possible que les panneaux photovoltaïques ne génèrent pas assez de puissance pour l'injecter dans le réseau électrique.

L'écran affiche alors le message : « Stand By » – Mode veille.

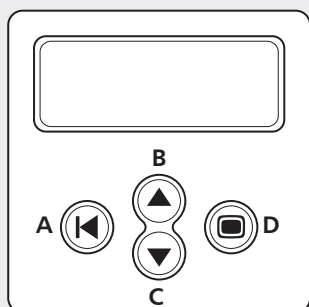
Vous trouverez l'ensemble des autres messages et de l'état correspondant de la DEL au tableau 1.

Etat de la DEL	Etat du système	Explication, références
Vert – tamisé	Sleep Mode – Mode sommeil	Le système est en mode d'économie d'énergie (déconnexion la nuit).
Vert	Active Mode – Mode de service normal	Le système est en marche (état de service normal)
Vert – clignotant	Standby Mode – Mode de veille	Le système peut fournir de l'énergie.
Rouge – clignotant	Partial active – Dysfonctionnement partiel	L'un des onduleurs présente un dysfonctionnement (les autres fournissent encore de l'énergie). Le message d'erreur peut être interrogé sur l'écran.
Rouge	Error – Erreur	Il y a une erreur dans l'onduleur (pas de fourniture d'énergie). Le message d'erreur peut être interrogé sur l'écran.
Off	Arrêt	Pas de tension de réseau.

Tableau 1 : aperçu des messages des DELs

#### Menu principal

L'écran sert aussi bien à déterminer de (nouvelles) configurations qu'à afficher les données du système.



#### Navigation sur l'écran

- ▶ Touche (A) **Escape** :
  - ▷ Cette touche permet de retourner au menu principal à partir des différentes positions du menu et de quitter le menu d'installation Setup.
- ▶ Touches (B) et (C) **Touches fléchées** vers le haut et vers le bas :
  - ▷ Ces touches permettent de passer par les différentes positions du menu ou de réaliser les configurations dans le menu Setup.
- ▶ Touche (D) **Enter** :
  - ▷ Cette touche permet de vous rendre à un autre niveau du menu ou de confirmer une sélection dans le menu Setup.

Selon le profil de l'utilisateur programmé, il est possible de sélectionner 9 menus en appuyant sur les touches vers le haut ou vers le bas.

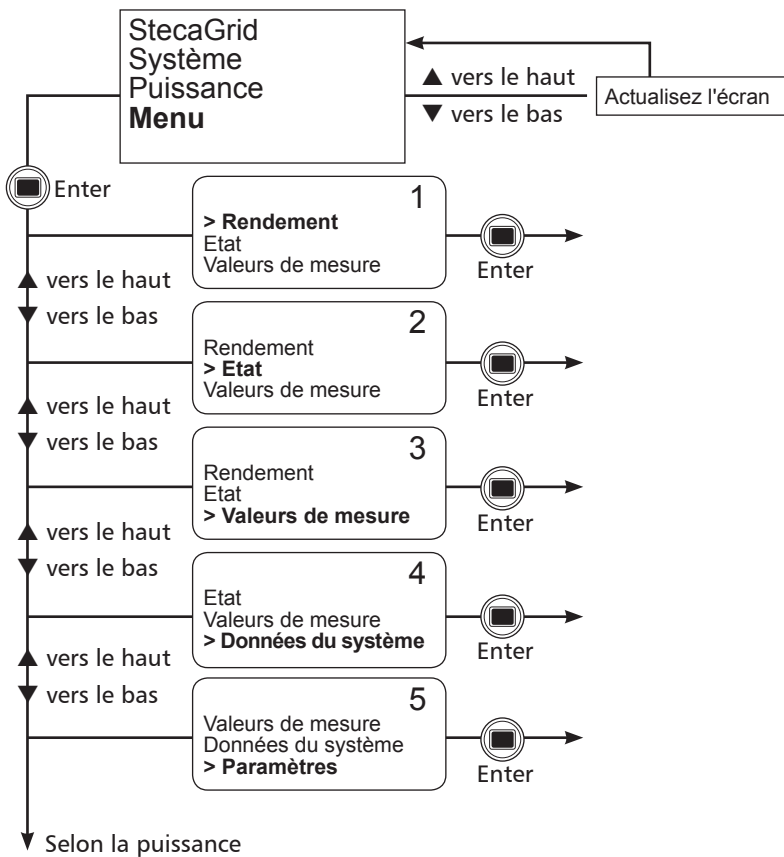
Les profils de l'utilisateur peuvent être réglés sur 3 niveaux.

- Base [Sous-menu : 1-2-5]
- Avancé [Sous-menu : 1-2-3-5]
- Service [Sous-menu : 1-2-3-4-5]

Selon les options déterminées, les sous-menus 7 et 8 viennent encore se rajouter. Cette structure de menu permet à l'utilisateur d'interroger toutes les données nécessaires.

Vous trouverez en annexe un aperçu de toutes les fonctions, accompagné d'une brève description. Dans le tableau, un chiffre est inscrit dans la colonne de gauche. Ce chiffre se trouve également en haut à droite de l'écran et indique le lieu

et la sélection d'un menu ou d'une fonction. Si, par ex. le lieu d'une position de menu est caractérisé par 5-3-3, cela signifie qu'il vous faut d'abord sélectionner menu 5 (paramètres) dans le menu principal. Ensuite, sélectionnez le sous-menu 3 (langue). La troisième position est donc 5-3-3 (allemand). Dans cet exemple, la langue d'affichage deviendra l'allemand si vous appuyez maintenant sur la touche Enter.



Numéro de position	Position de menu	Signification
1-1-1-1	Puissance actuelle	Affiche la puissance totale actuelle du maître et des unités esclaves.
1-1-1-2	Puissance max. totale	Plus haute puissance totale atteinte par le maître et les unités esclaves.
1-1-1-3	Reset puissance totale	Appuyez sur la touche Enter pour remettre à zéro la puissance maximale (1-1-1-2).
1-1-2-1 jusqu'à 1-1-2-8	Date du jour d'aujourd'hui jusqu'à date 7 jours auparavant	Quantité totale d'énergie générée en ce jour par le maître et les unités esclaves.
1-1-3-1 jusqu'à 1-1-3-13	Mois actuel jusqu'à 12 mois auparavant	Quantité totale d'énergie générée le mois en question par le maître et les unités esclaves.
1-1-4-1 jusqu'à 1-1-4-x	Année actuelle jusqu'à année d'achat	Quantité totale d'énergie générée l'année en question par le maître et les unités esclaves.
1-1-5-1	Energie totale	Energie totale générée par le maître et les unités esclaves depuis le début de l'installation.
1-2-1-1	Puissance actuelle	Indique la puissance momentanée (maître et esclaves séparés).
1-2-1-2	Puissance max. totale	Plus haute puissance atteinte depuis la remise à l'état initial du système (maître et esclaves séparés).
1-2-1-3	Remise à l'état initial de la puissance max.	La plus haute puissance de 1-2-1-2 est remise à l'état initial. Après avoir appuyé sur la touche Enter de cette position de menu, la puissance de 1-2-1-2 est la plus haute puissance depuis la dernière activation de la touche Enter de cette position de menu.

1-2-2-1 jusqu'à 1-2-2-8	Date du jour d'aujourd'hui jusqu'à date 7 jours auparavant	Quantité d'énergie générée en ce jour (maître et esclaves séparés).
1-2-3-1 jusqu'à 1-2-3-13	Mois actuel jusqu'à 12 mois auparavant	Quantité d'énergie générée le mois en question (maître et esclaves séparés).
1-2-4-1 jusqu'à 1-2-4-x	Année actuelle jusqu'à année d'achat (25 ans max.)	Quantité d'énergie générée l'année en question (maître et esclaves séparés).
1-2-5-1	Energie totale	Quantité totale d'énergie générée depuis le début de l'installation (maître et esclaves séparés).
2-1-1	Manuel marche/arrêt	En appuyant sur la touche Enter, vous pouvez activer et désactiver le maître et les esclaves à cette position de menu.
2-2-1	Onduleur a	Affiche l'état de l'onduleur maître. Possibilités : en marche, mode veille, sleep, arrêt
2-2-2	Onduleur b	Affiche l'état du premier onduleur esclave. Possibilités : en marche, mode veille, sleep, arrêt
2-2-3	Onduleur c	Affiche l'état du deuxième onduleur esclave. Possibilités : en marche, mode veille, sleep, arrêt
2-3-1 jusqu'à 2-3-n	Message 1 jusqu'à Message n	Pertinent seulement s'il y a un message d'erreur. Ici, le message d'erreur s'affiche.
3-1-1	Tension principale, fréquence, courant	Indique les valeurs de mesure actuelles de la tension du réseau, du courant injecté sur le réseau et de la fréquence du réseau.
3-2-1	Tension PV	Indique la tension DC aux deux entrées, tant pour le maître que pour les esclaves.
3-2-2	Courant PV	Indique la tension DC aux deux entrées, tant pour le maître que pour les esclaves.
3-2-3	Puissance PV	Indique la puissance DC aux deux entrées, tant pour le maître que pour les esclaves.
3-2-4	Courant du réseau	Indique le courant injecté sur le réseau, tant pour le maître que pour les esclaves.
3-2-5	Tension du bus primaire	Une tension interne dans l'onduleur. La valeur de cette tension éclaire le technicien dûment qualifié quant à l'état de l'onduleur en présence d'un dysfonctionnement.
3-2-6	Tension bus secondaire	Une tension interne dans l'onduleur. La valeur de cette tension éclaire le technicien dûment qualifié quant à l'état de l'onduleur en présence d'un dysfonctionnement.
3-2-7	Température interne	Indique la température actuelle à l'intérieur de l'onduleur, tant pour le maître que pour les esclaves.
4-1	Système	Indique le modèle, le numéro de série et le numéro de version des composants concernées.
4-2	Onduleur a	Indique le modèle, le numéro de série et le numéro de version des composants concernées.
4-3	Onduleur b	Indique le modèle, le numéro de série et le numéro de version des composants concernées.
4-4	Onduleur c	Indique le modèle, le numéro de série et le numéro de version des composants concernées.
4-5	Ecran	Indique le modèle, le numéro de série et le numéro de version des composants concernées.
4-6	RFM	Indique le modèle, le numéro de série et le numéro de version des composants concernées.
5-1-1	Heure	En appuyant sur la touche Enter, l'heure se met à clignoter. Le réglage de l'heure s'effectue en activant les touches fléchées. Vous pouvez confirmer votre réglage en appuyant sur la touche Enter.
5-1-2-1	12	Si vous appuyez ici sur la touche Enter, l'heure s'affiche en format 12 heures, c'est-à-dire avec l'indication AM/PM pour le matin ou l'après-midi.
5-1-2-2	24	Si vous appuyez ici sur la touche Enter, l'heure s'affiche en format 24 heures.
5-1-3	Date	En appuyant ici sur la touche Enter, la date se met à clignoter. Le réglage s'effectue en activant les touches fléchées. Vous pouvez confirmer votre réglage en appuyant sur la touche Enter.
5-1-4-1 jusqu'à 5-1-4-3	aaaa-mm-jj jj-mm-aaaa mm-jj-aaaa	En sélectionnant l'inscription souhaitée, vous déterminerez le format adéquat pour l'affichage de la date.

5-2-1-1	Toujours activé	En sélectionnant cette inscription, l'éclairage de l'écran sera toujours activé.
5-2-1-2	Toujours désactivé	En sélectionnant cette inscription, l'éclairage de l'écran sera toujours désactivé.
5-2-1-3	Mode d'économie d'énergie	En sélectionnant cette inscription, l'éclairage de l'écran s'allumera automatiquement dès que les touches de navigation seront activées. Après avoir activé les touches, l'écran reste éclairé un certain temps avant que l'éclairage ne s'éteint automatiquement.
5-3-1	English	En sélectionnant cette inscription, vous optez pour l'anglais comme langue d'affichage.
5-3-2	Nederlands	En sélectionnant cette inscription, vous optez pour le néerlandais comme langue d'affichage.
5-3-3	Français	En sélectionnant cette inscription, vous optez pour l'français comme langue d'affichage.
5-3-4	Allemand	En sélectionnant cette inscription, vous optez pour l'allemand comme langue d'affichage.
5-3-5	Español	En sélectionnant cette inscription, vous optez pour l'espagnol comme langue d'affichage.
5-4-1	Base	Ce profil permet d'afficher uniquement les fonctions de base (menu 1, 2, 5, le cas échéant 8).
5-4-2	Avancé	Ce profil permet à l'utilisateur d'avoir le meilleur aperçu de son système (menu 1, 2, 3, 5, le cas échéant 8).
5-4-3	Service	Ce profil correspond au profil avancé et contient le menu 4 en supplément. L'installateur a également accès aux paramètres régionaux.

## 6 Élimination des dysfonctionnements

### 6.1 Messages d'erreur

Si le StecaGrid détecte un dysfonctionnement, un symbole d'outil apparaît immédiatement à l'écran. Ce signe se trouve en bas à droite sur l'affichage démarrage, ou bien en bas à droite après le « numéro de position » sur les affichages de menu. Le StecaGrid peut afficher plusieurs messages d'erreur :

- Etablit communication Service (relais)
- Etablit communication Service (DC-ABC)
- Etablit communication Service (NTC-ABC)
- Etablit communication Service (SDL ABC)

Si l'un de ces dysfonctionnements apparaît, veuillez contacter votre installateur.

Il existe en outre des messages qui n'ont aucune influence sur le fonctionnement primaire de l'appareil : ces messages sont indiqués sur l'écran avec un point d'exclamation : Pour connaître le texte exact du message, veuillez consulter l'écran sous « Messages d'état ». Les messages suivants peuvent apparaître :

- Onduleurs ABC fréquence réseau élevée
- Onduleurs ABC fréquence réseau basse
- Onduleurs ABC tension réseau élevée
- Onduleurs ABC tension réseau trop élevée
- Onduleurs ABC tension réseau basse
- Onduleurs ABC tension réseau trop basse
- Onduleurs ABC tension PV trop élevée
- Onduleurs ABC protection DC-AC active
- Onduleurs ABC température trop élevée
- Onduleurs ABC non synchronisés
- Contrôle onduleurs ABC (COMM)

Ces messages sont des avertissements d'une durée limitée. Vous n'avez pas besoin d'agir en conséquence.

### 6.2 Élimination des dysfonctionnements

L'élimination des dysfonctionnements au niveau de ou des onduleurs se limite au remplacement des fusibles dans l'unité de contrôle, ce que seul un installateur est autorisé à effectuer. Le raccordement au neutre comme le raccordement au réseau de chaque onduleur est muni d'un fusible de 12 A (action retardée, haute puissance de commutation, 6,3 x 30 mm). Un fusible de 2 A (action retardée, 5 x 20 mm) protège le bloc d'alimentation électrique de l'unité de commande. Les fusibles de rechange doivent toujours être du même modèle que le fusible original et présenter les mêmes valeurs. Assurez-vous, chaque fois que vous remplacez un fusible, que le côté AC de l'onduleur soit hors tension. Si l'un des fusibles de l'onduleur est défectueux, il est recommandé de remplacer également le fusible respectif des onduleurs du même groupe. Contrôlez ensuite si le fusible a sauté en raison d'un dysfonctionnement de l'onduleur et remplacez l'onduleur le cas échéant.

### 6.3 Maintenance

Grâce à sa construction, le StecaGrid ne nécessite presque aucune maintenance, d'autant plus qu'il ne contient aucune composante susceptible d'être détériorée par l'usage (ventilateur, et similaires).

Il est malgré tout conseillé de procéder à des contrôles réguliers.

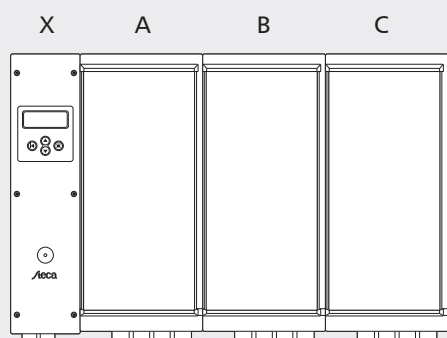
Veuillez surtout à ce que les ailettes de refroidissement situées à l'arrière du StecaGrid soient exemptes de poussière.

Si le ou les onduleurs sont installés dans un environnement plus ou moins poussiéreux, il se produit un encrassement rapide dû à la circulation naturelle d'air plus forte par les ailettes de refroidissement.

Un encrassement des ailettes de refroidissement sera préjudiciable à la dissipation de chaleur ; la limitation de puissance est atteinte plus rapidement par des températures ambiantes inférieures à celles de 40 °C spécifiées, ce qui risque d'engendrer une baisse inutile de la production d'électricité.

Vous pouvez nettoyer le boîtier de l'onduleur avec un chiffon humide.

N'utilisez pas de produits nettoyants qui pourraient aggraver le boîtier composite en plastique et en aluminium.



X) Unité de contrôle

A) Onduleur A

B) Onduleur B

C) Onduleur C

#### Fusibles de l'onduleur

- Raccordement au neutre et raccordement au réseau : 12 A (action retardée, haute puissance de commutation, 6,3 x 30 mm)  
Numéro de produit Steca : 719.498
- Bloc d'alimentation électrique de l'unité de commande : 2 A (action retardée, 5 x 20 mm)

## 7 Caractéristiques techniques

	StecaGrid 2000+ D Maître	StecaGrid 2000+ Maître	StecaGrid 2000+ Esclave
<b>Données d'entrée (côté PV)</b>			
Tension d'entrée, plage de travail	80 V ... 400 V DC		
Tension nominale DC	300 V DC		
Tension de démarrage maximale	410 V DC		
Tension d'entrée maximale pour alimentation en courant électrique Upv	450 V DC (des tensions supérieures endommageraient l'appareil)		
Tension d'entrée minimale pour alimentation du réseau	> 80 V		
Tension de déconnexion	50 V		
Courant nominal DC	7 A DC		
Courant d'entrée maximal I <sub>pv</sub>	2 x 8 A DC [Courant limité par l'onduleur] ou 1 x 16 A DC [entrées en parallèle]		
Principe de séparation	Transformateur HF à séparation galvanique et isolation renforcée		
Surveillance thermique	Oui		
Protection contre l'inversion de la polarité	Oui		
Puissance d'entrée DC maximale	1 075 W [par entrée] ou 2 150 W [2 entrées parallèles]		
Puissance maximale PV recommandée	2 400 Wc		
Réduction de puissance / limitation	Automatique en cas de - puissance d'entrée fournie plus élevée (> 1,075 kW/entrée) - refroidissement insuffisant de l'appareil - courants d'entrée > 2 x 8 A DC ou 1 x 16 A (entrées en parallèle). (Des courants plus élevés sont limités par l'appareil et n'endommagent donc pas l'onduleur)		
Raccords DC	MultiContact MC 4 (Solarline 2)		
<b>Données de sortie (côté réseau)</b>			
Puissance nominale de sortie	2 000 W AC		
Puissance de sortie maximale	2 000 W AC		
Tension du réseau	190 ... 265 V AC [en fonction des paramètres régionaux]		
Type de réseau	L/N + PE		
Fréquence du réseau	47,5 ... 52 Hz [en fonction des paramètres régionaux]		
Courant de sortie nominal	8,7 A AC à 230 V AC		
Courant de sortie max.	10 A AC		
Facteur de puissance	> 0,95		
Coefficient de distorsion harmonique	< 5 % (pour puissance maximale)		
Valeur de déconnexion en flotage	[voir paramètres régionaux (Annexe)]		
Taux de rendement maximal	95 %		
Taux de rendement européen	93,3 %	93,3 %	93,5 %
Taux de rendement MPP	> 99%		
Rendements partiels (à 5, 10, 20, 30, 50, 100 % de la puissance nominale)	78,8 %, 86,8 %, 91,7 %, 93,3 %, 94,4 %, 95,0 %	78,8 %, 86,8 %, 91,7 %, 93,3 %, 94,4 %, 95,0 %	80,2 %, 87,5 %, 92,0 %, 93,5 %, 94,6 %, 95,1 %
Diminution du taux de rendement en cas de hausse de la température ambiante (pour des températures >40 °C)	2 % / °C		
Diminution du taux de rendement en cas de divergence de la tension nominale DC.	0,006 % / V		
Plage de température ambiante (Tab.)	-25 ... +60 °C		
Réduction de puissance en pleine puissance	A partir de 40° (Tab.)		
Puissance d'enclenchement	20 W		
Puissance de désenclenchement	18 W		
Puissance en mode veille	3 W		
Autoconsommation de l'onduleur (service de nuit)	1,3 W	1,0 W	0 W
Raccordement AC	WAGO 2,5 – 6 mm <sup>2</sup>		par l'onduleur maître
<b>Normes et homologations</b>			
CEM	EN 61000-6-3 (EN 55014 et EN 55022 classe B) EN 61000-6-2		
Norme de sécurité	EN 62103 (EN 50178) et IEC 60950*		
Catégorie de service	l'extérieur		
Degré d'encrassement	II		
Type de protection	IP65	IP65	IP65
Humidité de l'air	0 ... 95 %		
Contrôle qualité	Certificat de régularité, CE		
<b>Dimensions et poids</b>			
Dimensions (L x H x P) :	351 x 542 x 140 mm	351 x 542 x 140 mm	226 x 535 x 140 mm
Poids :	11 kg env.	11 kg env.	9 kg env.



Divers			
Surveillance réseau	conforme à DIN VDE 0126-1-1	voir paramètres régionaux	-
Surveillance d'isolation	Aucune diminution de rendement car le transformateur HF dans l'appareil permet de réaliser la séparation galvanique		
Affichage	Ecran, DEL		-
Niveau sonore	< 32 dBA		

\* élargi des exigences d'ébauche IEC 62109-1/-2.

## 8 Conditions de garantie légale et de garantie commerciale

Conditions de garantie commerciale pour les produits de la société Steca Elektronik GmbH

### 1. Vice de matériau ou de fabrication

La garantie s'applique uniquement aux vices de matériau et de fabrication dans la mesure où ils sont imputables au manque de savoir-faire des techniciens de Steca.

Steca se réserve le droit de réparer, d'adapter ou de remplacer les produits défectueux selon sa propre appréciation.

### 2. Informations générales

Conformément aux réglementations légales, le client dispose d'une garantie légale de deux ans sur l'ensemble des produits.

Pour ce produit Steca, nous nous portons volontairement garants auprès du commerçant spécialisé pour une durée de 5 ans à compter de la date de la facture ou du justificatif d'achat. Cette garantie commerciale volontaire s'applique aux produits vendus dans un pays membre de l'UE.

Les droits de garantie légaux ne sont pas restreints par la garantie commerciale.

Pour être en mesure de recourir à la garantie commerciale, le client devra présenter une pièce justificative du paiement (justificatif d'achat).

Si le client constate un problème, il contactera son installateur ou la société Steca Elektronik GmbH.

### 3. Exclusion de garantie commerciale

Les garanties commerciales sur les produits de la société Steca Elektronik GmbH sus-spécifiées au point 1 ne s'appliquent pas si le vice est dû : (1) aux spécifications, conceptions, accessoires ou composants rajoutées au produit par le client ou sur la demande du client, ou à des instructions particulières du client en rapport avec la fabrication du produit, au couplage (des produits Steca) avec d'autres produits n'étant pas expressément autorisés par la société Steca Elektronik GmbH ; (2) à des modifications ou adaptations du produit effectuées par le client ou à d'autres causes imputables au client ; (3) à une disposition ou à un montage non conformes, à un maniement incorrect ou négligent, à un accident, au transport, à une surtension, à l'emménagement ou à un endommagement imputable au client ou à des tiers ; (4) à un sinistre inévitable, à un incendie, à une explosion, à une construction ou nouvelle construction de tout type situés dans les alentours de la pose du produit, à des catastrophes naturelles telles que tremblement de terre, inondation ou tempête, ou à tout autre événement sur lequel la société Steca Elektronik GmbH n'a aucune influence ; (5) à tout événement non prévisible ou évitable lié aux technologies employées intervenant dans l'assemblage du produit ; (6) lorsque le numéro de série et/ou le numéro du modèle ont été manipulés ou rendus illisibles ; (7) si le vice est dû à une utilisation des produits solaires dans un objet en mouvement, par ex. sur des bateaux, dans des caravanes ou autres.

La garantie commerciale spécifiée dans ces instructions de service est uniquement valable pour les consommateurs, les clients de la société Steca Elektronik GmbH ou les concessionnaires homologués par Steca. La garantie ici spécifiée n'est pas transmissible à des tiers. Le client ne transmettra pas d'une manière ou d'une autre les droits ou obligations qui en résultent sans en avoir obtenu par écrit l'autorisation préalable de la part de la société Steca Elektronik GmbH. En outre, la société Steca Elektronik GmbH n'est en aucun cas responsable des dommages indirects ou du manque à gagner. Sous réserve d'éventuelles dispositions légales contraignantes en vigueur, la société Steca Elektronik GmbH n'est pas responsable d'autres dommages que ceux pour lesquels elle reconnaît expressément sa responsabilité par la présente.

## 9 Contact

En cas de réclamations et de dysfonctionnements, veuillez contacter le revendeur chez qui vous avez acheté le produit. Il vous aidera dans toutes vos démarches.

### Europe

Steca Elektronik GmbH  
Mammostrasse 1  
87700 Memmingen  
Allemagne

Fon +49 700 STECAGRID  
+49 (0) 700 783224743  
Fax +49 8331 8558 132  
E-mail [service@stecasolar.com](mailto:service@stecasolar.com)  
Internet [www.stecasolar.com](http://www.stecasolar.com)

## Annexe

### Glossaire

Ce manuel a recours à certains termes techniques qu'il convient ici d'expliquer brièvement :

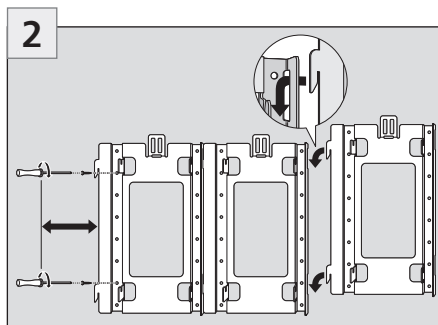
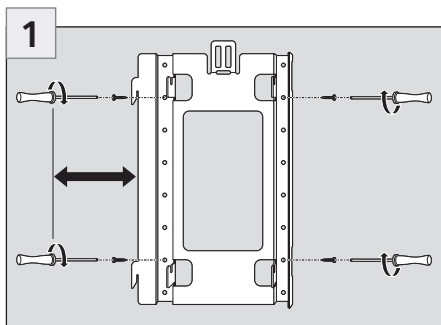
<b>AC</b>	Alternating Current, courant alternatif
<b>Boîte de jonction</b>	Élément de l'onduleur maître prévu, entre autres, pour le raccordement des câbles AC et des câbles de données du maître comme de l'esclave.
<b>Système autonome</b>	Système n'étant pas couplé au réseau électrique public et dont l'énergie n'étant pas immédiatement utilisée est stockée dans des accumulateurs.
<b>CE</b>	Marquage indiquant qu'un produit satisfait aux exigences européennes.
<b>DC</b>	Direct Current, courant continu
<b>Tension d'entrée</b>	Tension des panneaux photovoltaïques
<b>Courant d'entrée</b>	Courant généré par les panneaux photovoltaïques
<b>CEM</b>	Compatibilité électromagnétique. L'onduleur ne doit ni envoyer de signaux électromagnétiques perturbants, ni y être sensible.
<b>ENS</b>	« Dispositif de surveillance réseau avec deux organes de commutation autonomes en série ». Module mesurant l'impédance du réseau. L'onduleur se déconnecte si la variation de l'impédance est trop importante. L'utilisation de ce module est obligatoire en Allemagne et en Autriche.
<b>Taux de rendement européen</b>	Mesure du taux de rendement moyen d'un onduleur au cours de l'année
<b>IEC 60364-7-712</b>	Paragraphe PV de la norme relative à l'installation électrique des bâtiments
<b>Exploitation en îlotage</b>	Désignation applicable à l'exploitation d'un onduleur sans tension de réseau.
<b>IP 65</b>	Indique la qualité de protection d'un appareil contre la pénétration de l'humidité et de la poussière. Un appareil muni du type de protection IP 65 peut aussi bien être utilisé à l'intérieur qu'à l'extérieur.
<b>Isc</b>	Ishortcuit, voir courant de court-circuit.

<b>Connecteur</b>	Connecteur ou prise femelle
<b>Profil de refroidissement</b>	Profil placé sur la face arrière, prévu pour la dissipation de la chaleur et permettant ainsi le refroidissement de l'onduleur.
<b>Courant de court-circuit (STC)</b>	Courant généré par les panneaux photovoltaïques en conditions d'essai standard lorsqu'ils sont court-circuités.
<b>Tableau des paramètres régionaux</b>	Un onduleur se déconnecte automatiquement lorsque le réseau électrique diffère des valeurs déterminées. Ces valeurs, différentes pour chaque pays, sont présentées dans le tableau des paramètres régionaux.
<b>DEL</b>	Diode électroluminescente (lampe d'affichage)
<b>Tension à vide</b>	Tension générée par un panneau photovoltaïque sans courant électrique.
<b>Réduction de puissance (derating)</b>	Réduction de la puissance d'un onduleur fournie dans le but de baisser la température interne de l'onduleur ou de ne pas l'augmenter davantage.
<b>Arc électrique</b>	Courant électrique dangereux circulant dans l'air se formant lorsque les pôles positifs et négatifs d'une haute tension sont trop rapprochés.
<b>Maître</b>	Onduleur rassemblant plusieurs fonctions centrales. Ces fonctions sont aussi prévues pour les onduleurs esclaves mais ne sont déterminées que dans l'appareil maître.
<b>Le principe maître-esclave</b>	Un maître commande 1 ou 2 esclaves
<b>Maximum Power Point</b>	Le point de puissance maximale, sur la courbe courant-tension d'un panneau photovoltaïque, est celui où la puissance maximale est générée.
<b>MPPT</b>	Maximum Power Point Tracking ou Système de recherche du point de puissance maximale : Fonction de l'onduleur permettant de faire fonctionner les panneaux photovoltaïques au point de puissance maximale.
<b>Multi-Contact NEN1010</b>	Fabricant d'un certain type de connecteur Norme néerlandaise relative aux installations électriques
<b>Système couplé au réseau</b>	Système PV raccordé au réseau public
<b>Effet photovoltaïque</b>	Transformation de la lumière en électricité
<b>PV</b>	Photovoltaïque, voir « effet photovoltaïque ».
<b>Système PV</b>	Système dans lequel des panneaux photovoltaïques génèrent de l'électricité.
<b>Esclave</b>	Onduleur commandé par le maître.
<b>Sleep Mode</b>	Mode de service de l'onduleur destiné à minimiser la consommation la nuit (mode sommeil).
<b>Panneau photovoltaïque</b>	Unité composée de plusieurs cellules photovoltaïques montées en série. Les cellules photovoltaïques transforment la lumière en tension et en courant.
<b>String</b>	Plusieurs panneaux photovoltaïques montés en série
<b>Sub-D9</b>	Connecteur à 9 pôles
<b>Configuration du système</b>	Manière dont plusieurs panneaux photovoltaïques sont raccordés entre eux et reliés à l'onduleur.

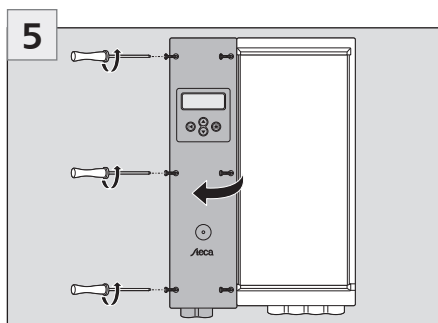
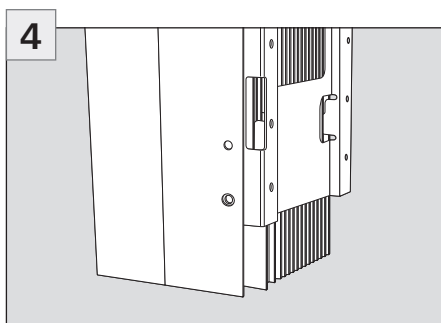
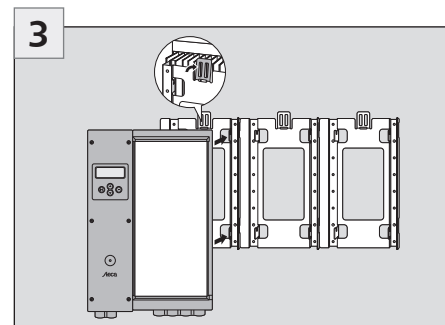


# Instructions d'installation (version abrégée)

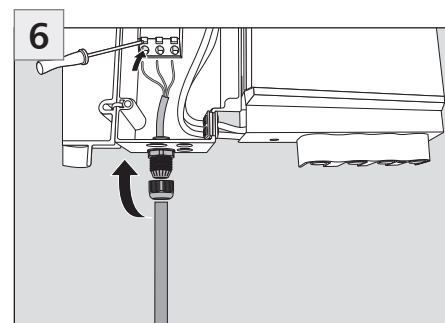
## Montage



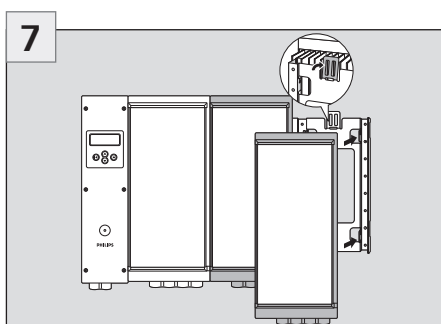
(en option)



Le câble AC doit être hors tension

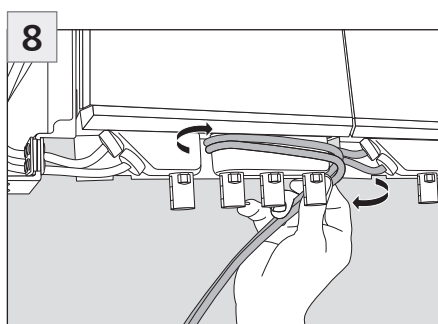


Le câble AC doit être hors tension



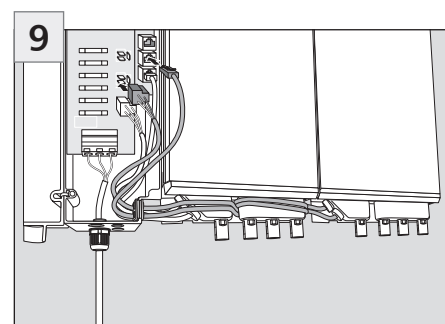
1. en option, seulement pour l'installation des esclaves

2. le câble AC doit être hors tension



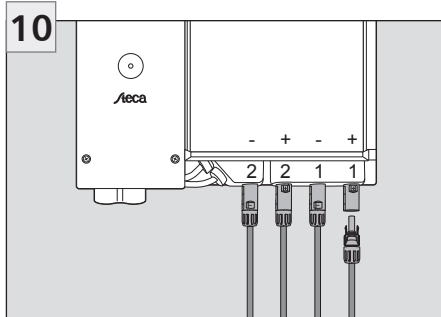
1. en option, seulement pour l'installation des esclaves

2. le câble AC doit être hors tension



1. en option, seulement pour l'installation des esclaves

2. le câble AC doit être hors tension



Le câble AC doit être hors tension

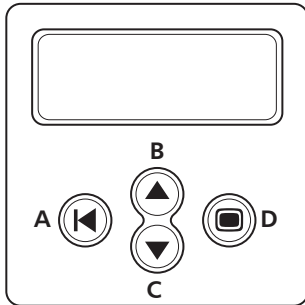
### ⚠ ATTENTION

Réalisez les raccords électriques dans l'ordre approprié !

- ▶ Etablissez la connexion réseau
- ▶ Raccordez le générateur PV
- ▶ Fermez le coupe-circuit de la ligne réseau

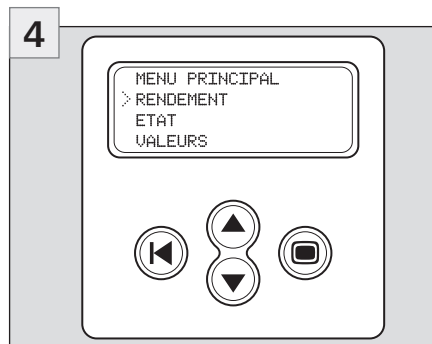
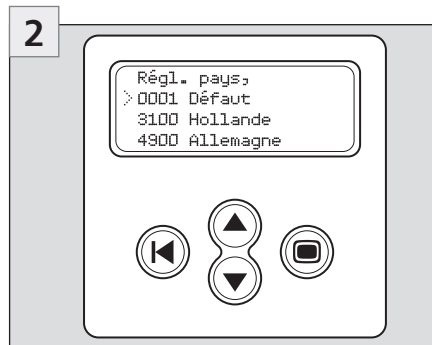
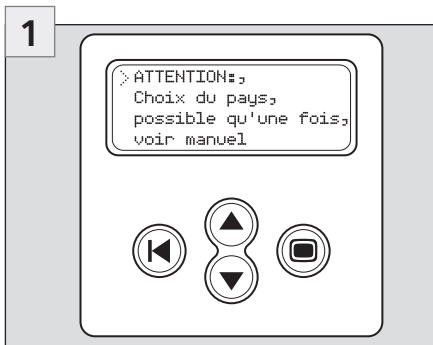
# Instructions d'installation (version abrégée)

## Mise en service



### Navigation sur l'écran

- ▶ Touche (A) **Escape**
- ▶ Touches (B) et (C) **Touches fléchées vers le haut et vers le bas :**
- ▶ Touche (D) **Enter**



## Tableau des paramètres régionaux

Le tableau ci-après indique les valeurs fixées par les pays.

	Tension du réseau (Valeur de déconnexion)	Fréquence du réseau (Valeur de déconnexion)	Contrôle de l'impédance du réseau	Temps de reconnexion
<b>Par défaut</b>	-10 % / + 6 % de la tension nominale (0,1 s)	+/- 0,2 Hz de la fréquence nominale (0,2 s)	oui, selon VDE 0126-1-1*	180 s
<b>3100 Pays-Bas</b>	-10 % / +10 % de la tension nominale (0,1 s)	+/- 2 Hz de la fréquence nominale (2 s)	Non pertinent	20 s
<b>3200 Belgique</b>	-20 % / +6 % de la tension nominale (0,2 s)	+/- 0,2 Hz de la fréquence nominale (0,2 s)	oui, selon VDE 0126-1-1*	30 s
<b>3300 France</b>	-20 % / +15 % de la tension nominale (0,2 s)	- 2,5 / + 0,2 Hz de la fréquence nominale (0,2 s)	Non pertinent	30 s
<b>3400 Espagne</b>	-15 % / +10 % de la tension nominale (0,2 s)	+/- 1 Hz de la fréquence nominale (0,2 s)	Non pertinent	180 s
<b>4400 Grande-Bretagne</b>	-10 % / +15 % de la tension nominale (1,5 s)	+/- 1 Hz de la fréquence nominale (0,5 s)	Non pertinent	180 s
<b>4900 Allemagne</b>	-20 % / +15 % de la tension nominale (0,2 s)	- 2,5 / + 0,2 Hz de la fréquence nominale (0,2 s)	oui, selon VDE 0126-1-1*	30 s
<b>4901 Allemagne</b>	-20 % / +15 % de la tension nominale (0,2 s)	- 2,5 / + 0,2 Hz de la fréquence nominale (0,2 s)	Non pertinent	30 s

\*) disponible uniquement pour le modèle StecaGrid 2000+ D Maître-M



## Fachausschuss Elektrotechnik

der Berufsgenossenschaftlichen Zentrale  
für Sicherheit und Gesundheit – BGZ  
des Hauptverbandes der gewerblichen Berufsgenossenschaften



# BG

Federführung:  
Berufsgenossenschaft  
der Feinmechanik  
und Elektrotechnik

Fachausschuss Elektrotechnik, Postfach 51 05 80, 50941 Köln

**Steca Batterieladesysteme und  
Präzisionselektronik GmbH**  
Mammostraße 1  
87700 Memmingen

Ihre Zeichen/Nachricht vom

Unser Zeichen (Bitte stets angeben)  
**UB.010.17**

Bearbeiter  
**PI/Ow**

(02 21) 37 78-  
**6312**

Datum  
**11.07.2007**

### Unbedenklichkeitsbescheinigung

**Erzeugnis:** Selbsttätige wirkende Freischnittstelle (ENS)  
Typ: StecaGrid 2000+

**Bestimmungsgemäße  
Verwendung:**

Selbsttätig wirkende, dem EVU unzugängliche Schaltstelle mit  
Trennfunktion, als gleichwertiger Ersatz für eine jederzeit dem EVU  
zugängliche Schaltstelle mit Trennfunktion.

Die ENS ist integrierter Bestandteil der netzgetrennten Photovoltaik-  
Wechselrichter-Familie StecaGrid 2000+.

**Prüfgrundlagen:**

DIN V VDE 0126-1-1  
(2006-02)

"Selbsttätige Schaltstelle zwischen einer netzparallelen  
Erzeugungsanlage und dem öffentlichen Niederspannungsnetz"

Das am 29.07.2003 geprüfte Sicherheitskonzept des o. g. Erzeugnisses, entspricht den zum  
Zeitpunkt der Ausstellung dieser Bescheinigung geltenden sicherheitstechnischen Anforderungen  
für die aufgeführte bestimmungsgemäße Verwendung.

Die Unbedenklichkeitsbescheinigung wird spätestens am

**31.12.2011**

ungültig.

- Mehlem -  
Leiter der Prüf- und  
Zertifizierungsstelle





EU-KONFORMITÄTSERKLÄRUNG  
EU-DECLARATION OF CONFORMITY  
DÉCLARATION DE CONFORMITÉ DE LA CE

Die Firma

The company

La société



**Batterieladesysteme und Präzisionselektronik GmbH**

• Mammostraße 1 • 87700 Memmingen • Germany

erklärt in alleiniger Verantwortung, daß folgendes Produkt:

hereby certifies on it's sole responsibility that the following product:

se déclare seule responsable du fait que le produit suivant:

Photovoltaik Wechselrichter

Photovoltaic Inverter

Onduleur photovoltaïc

**StecaGrid**

**StecaGrid**

**StecaGrid**

**2000+ D Master** 717.356  
**2000+ Master** 717.355  
**2000+ Slave** 719.345

**2000+ D Master** 717.356  
**2000+ Master** 717.355  
**2000+ Slave** 719.345

**2000+ D Master** 717.356  
**2000+ Master** 717.355  
**2000+ Slave** 719.345

auf das sich diese Erklärung bezieht, mit folgenden Richtlinien bzw. Normen übereinstimmt:

which is explicitly referred to by this Declaration meet the following directives and standard(s):

qui est l'objet de la présente déclaration correspondent aux directives et normes suivantes:

Richtlinie 73/23/ EWG  
Elektrische Betriebsmittel  
Niederspannungsrichtlinie  
Richtlinie 89/336/EWG  
Elekromag. Verträglichkeit  
Richtlinie 93/68/ EWG  
CE Kennzeichnung

Directive 73/23/ EEC  
Electrical Apparatus  
Low Voltage Directive  
Directive 89/336/EEC  
Electromag. compatibility  
Directive 93/68/ EEC  
CE marking

Directive 73/23/ CEE  
Outillages électriques  
Directive de basse tension  
Directive 89/336/CEE  
Compatibilité électromagnétique  
Directive 93/68/ CEE  
Identification CE

Europäische Normen:

European Standard:

Norme européenne :

EN 62103:2003  
IEC 62109:2003 Teil 1 und 2  
EN 55022:2007 Class B  
EN 61000-3-2:2006  
EN 61000-3-3:1995  
EN 61000-6-2:2005  
EN 61000-6-3:2005

EN 62103:2003  
IEC 62109: 2003 Part 1 and 2  
EN 55022:2007 Class B  
EN 61000-3-2:2006  
EN 61000-3-3:1995  
EN 61000-6-2:2005  
EN 61000-6-3:2005

EN 62103:2003  
IEC 62109:2003 Partie 1 et 2  
EN 55022:2007 Class B  
EN 61000-3-2:2006  
EN 61000-3-3:1995  
EN 61000-6-2:2005  
EN 61000-6-3:2005

Die oben genannte Firma hält Dokumentationen als Nachweis der Erfüllung der Sicherheitsziele und die wesentlichen Schutzanforderungen zur Einsicht bereit.

Documentation evidencing conformity with the requirements of the Directives is kept available for inspection at the above Company's.

En tant que preuve de la satisfaction des demandes de sécurité la documentation peut être consultée chez la société sousmentionnée

Memmingen, 26.07.2007

Dietmar Voigtsberger, Geschäftsführer







726439